

中华人民共和国国家标准

GB 18285—2018

代替 GB 18285—2005、HJ/T 240—2005

汽油车污染物排放限值及测量方法 (双怠速法及简易工况法)

Limits and measurement methods for emissions from gasoline vehicles
under two-speed idle conditions and short driving mode conditions



2018-11-07 发布

2019-05-01 实施

生态环境部
国家市场监督管理总局 发布

中华人民共和国生态环境部 公告

2018年 第51号

为贯彻《中华人民共和国环境保护法》和《中华人民共和国大气污染防治法》，防治机动车和非道路移动机械排气对环境的污染，现批准《非道路移动柴油机械排气烟度限值及测量方法》《汽油车污染物排放限值及测量方法（双怠速法及简易工况法）》《柴油车污染物排放限值及测量方法（自由加速法及加载减速法）》为国家环境保护标准，并由生态环境部与国家市场监督管理总局联合发布。

标准名称、编号如下：

- 一、《非道路移动柴油机械排气烟度限值及测量方法》（GB 36886—2018）；
- 二、《汽油车污染物排放限值及测量方法（双怠速法及简易工况法）》（GB 18285—2018）；
- 三、《柴油车污染物排放限值及测量方法（自由加速法及加载减速法）》（GB 3847—2018）。

《非道路移动柴油机械排气烟度限值及测量方法》于2018年12月1日起实施，《汽油车污染物排放限值及测量方法（双怠速法及简易工况法）》《柴油车污染物排放限值及测量方法（自由加速法及加载减速法）》于2019年5月1日起实施。自2019年5月1日起，《点燃式发动机汽车排气污染物排放限值及测量方法（双怠速法及简易工况法）》（GB 18285—2005）、《确定点燃式发动机在用汽车简易工况法排气污染物排放限值的原则和方法》（HJ/T 240—2005）、《车用压燃式发动机和压燃式发动机汽车排气烟度排放限值及测量方法》（GB 3847—2005）、《确定压燃式发动机在用汽车加载减速法排气烟度排放限值的原则和方法》（HJ/T 241—2005）废止。

上述标准由中国环境出版集团出版，标准内容可在生态环境部网站（www.mee.gov.cn）查询。特此公告。

（此公告业经国家市场监督管理总局田世宏会签）

生态环境部
2018年11月7日

目 次

前 言.....	iv
1 适用范围.....	1
2 规范性引用文件.....	1
3 术语和定义.....	1
4 检验项目.....	4
5 检验流程和要求.....	4
6 外观检验.....	6
7 车载诊断（OBD）系统检查.....	7
8 排气污染物检测.....	7
9 数据记录、保存和报送要求.....	9
10 在用汽车的排放监控.....	9
11 标准实施.....	10
附录 A（规范性附录） 双怠速法.....	19
附录 B（规范性附录） 稳态工况法.....	19
附录 C（规范性附录） 瞬态工况法.....	45
附录 D（规范性附录） 简易瞬态工况法.....	64
附录 E（规范性附录） 燃油蒸发排放控制系统检验.....	94
附录 F（规范性附录） 车载诊断（OBD）系统检查程序.....	96
附录 G（规范性附录） 检验报告.....	103
附录 H（规范性附录） 实时上报数据项.....	110

前 言

为贯彻《中华人民共和国环境保护法》和《中华人民共和国大气污染防治法》，控制汽车污染物排放，改善环境空气质量，制定本标准。

本标准是对《点燃式发动机汽车排气污染物排放限值及测量方法（双怠速法及简易工况法）》（GB 18285—2005）和《确定点燃式发动机在用汽车简易工况法排气污染物排放限值的原则和方法》（HJ/T 240—2005）的修订。参考了《汽油车双怠速法排气污染物测量设备技术要求》（HJ/T 289—2006）、《汽油车简易瞬态工况法排气污染物测量设备技术要求》（HJ/T 290—2006）、《汽油车稳态工况法排气污染物测量设备技术要求》（HJ/T 291—2006）、《点燃式发动机汽车瞬态工况法排气污染物测量设备技术要求》（HJ/T 396—2007）、《车用压燃式、气体燃料点燃式发动机与汽车车载诊断（OBD）系统技术要求》（HJ 437—2008）、《轻型汽车车载诊断（OBD）系统管理技术规范》（HJ 500—2009）。本标准规定了汽油车双怠速法、稳态工况法、瞬态工况法和简易瞬态工况法排气污染物排放限值及测量方法。本标准同时规定了汽油车外观检验、OBD 检查、燃油蒸发排放控制系统检测的方法和判定依据。

与《点燃式发动机汽车排气污染物排放限值及测量方法（双怠速法及简易工况法）》（GB 18285—2005）相比，主要修订内容如下：

- 增加外观检验、OBD 检查、燃油蒸发检测等内容；
- 增加检验项目和检验流程；
- 增加检测记录项目和检测软件要求；
- 明确环保监督抽测内容和方法；
- 调整污染物排放限值。

按照有关法律规定，本标准具有强制执行的效力。

本标准由生态环境部大气环境司和法规与标准司提出。

本标准起草单位：中国环境科学研究院。

本标准由生态环境部 2018 年 9 月 27 日批准。

本标准自 2019 年 5 月 1 日起实施，自实施之日起 GB 18285—2005 和 HJ/T 240—2005 同时废止。

自本标准实施之日起，现有相关地方排放标准废止。

本标准由生态环境部解释。

汽油车污染物排放限值及测量方法（双怠速法及简易工况法）

1 适用范围

本标准规定了汽油车双怠速法、稳态工况法、瞬态工况法和简易瞬态工况法排气污染物排放限值及测量方法。本标准同时规定了汽油车外观检验、OBD检查、燃油蒸发排放控制系统检测的方法和判定依据。

本标准适用于新生产汽车下线检验、注册登记检验和在用汽车检验。本标准也适用于其他装用点燃式发动机的汽车。

2 规范性引用文件

下列文件中的条款通过本标准的引用而成为本标准的条款。凡是未注明日期的引用文件，其最新版本适用于本标准。

GB/T 5181—2001 汽车排放术语和定义

GB 14762—2008 重型车用汽油发动机与汽车排气污染物排放限值及测量方法（中国III、IV阶段）

GB/T 15089—2001 机动车辆及挂车分类

GB 17691—2005 车用压燃式、气体燃料点燃式发动机与汽车排气污染物排放限值及测量方法（中国III、IV、V阶段）

GB 17691—2018 重型柴油车污染物排放限值及测量方法（中国第六阶段）

GB 17930—2016 车用汽油

GB 18047—2017 车用压缩天然气

GB 18352.3—2005 轻型汽车污染物排放限值及测量方法（中国第III、IV阶段）

GB 18352.5—2013 轻型汽车污染物排放限值及测量方法（中国第五阶段）

GB 18352.6—2016 轻型汽车污染物排放限值及测量方法（中国第六阶段）

GB 19159—2012 车用液化石油气

3 术语和定义

下列术语和定义适用于本标准。

3.1

轻型汽车 light-duty vehicle

指最大设计总质量不超过 3 500 kg 的 M₁ 类、M₂ 类和 N₁ 类汽车。

3.2

M₁、M₂ 和 N₁ 类车辆 vehicle of category M₁, M₂ and N₁

按 GB/T 15089—2001 规定：

M₁ 类车指包括驾驶员座位在内，座位数不超过 9 座的载客汽车。

M₂ 类车指包括驾驶员座位在内座位数超过 9 座，且最大设计总质量不超过 5 000 kg 的载客汽车。

N₁ 类车指最大设计总质量不超过 3 500 kg 的载货汽车。

3.3

重型汽车 heavy-duty vehicle

指最大总质量超过 3 500 kg 的汽车。

3.4

在用汽车 in-use vehicle

指已经注册登记并取得号牌的汽车。

3.5

汽车排放检验 vehicle emission inspection

指按照法律法规和标准规定对汽车进行的各项排放检验,包括新生产汽车下线检验、注册登记检验、在用汽车检验、监督抽测等。

3.6

新生产汽车下线检验 inspection for new produced vehicle at end of production line

指新生产汽车出厂或入境前进行的检验。也适用于销售环节进行的环保检验。

3.7

注册登记检验 inspection for register vehicle

指对申请注册登记的汽车进行的检验。

3.8

在用汽车检验 inspection for in-use vehicle

指对已经注册登记的汽车进行的检验,包括在用汽车定期检验、监督性抽检及在用汽车办理变更登记和转移登记前的检验。

3.9

监督抽测 supervision test

指在出厂前对新生产汽车的抽检,以及在集中停放地、维修地和道路上对在用汽车进行的抽检。

3.10

最大设计总质量 maximum mass

指汽车生产企业提出的技术上允许的最大质量。

3.11

基准质量 (RM) reference mass

指汽车的整备质量加上 100 kg。

3.12

当量惯量 equivalent inertia

指在底盘测功机上用惯量模拟器模拟汽车行驶中的平动惯量和转动惯量所相当的总惯性质量。

3.13

排气污染物 exhaust emission pollutants

指排气管排放的气体污染物。通常指一氧化碳 (CO)、碳氢化合物 (HC) 及氮氧化物 (NO_x)。氮氧化物 (NO_x) 质量用二氧化氮 (NO₂) 当量表示。碳氢化合物 (HC) 浓度以碳 (C) 当量表示,假定碳氢比如下:

——汽油: C₁H_{1.85},

——液化石油气 (LPG): C₁H_{2.525},

——天然气 (NG): CH₄。

3.14

体积浓度 volume concentration

排气中一氧化碳 (CO) 的体积浓度以%表示;

排气中碳氢化合物（HC）的体积浓度以 10^{-6} 表示，体积浓度值按正己烷当量进行换算；
排气中一氧化氮（NO）的体积浓度以 10^{-6} 表示。

3.15

额定转速 rated engine speed

指发动机额定功率点的曲轴转速，r/min。

3.16

怠速工况与高怠速工况 idle and high idle conditions

怠速工况指汽车发动机最低稳定转速工况。即离合器处于接合位置、变速器处于空挡位置（对于自动变速器的车应处于“停车”或“P”挡位）；油门踏板处于完全松开位置。高怠速工况指满足上述（除最后一项）条件，用油门踏板将发动机转速稳定控制在本标准规定的高怠速转速下。本标准中将轻型汽车的高怠速转速规定为 $2\,500 \pm 200$ r/min，重型车的高怠速转速规定为 $1\,800 \pm 200$ r/min；如不适用的，按照制造厂技术文件中规定的高怠速转速。

3.17

过量空气系数（ λ ） excess air coefficient（ λ ）

指燃烧 1 kg 燃料实际供给的空气量与理论上完全燃烧所需空气量的质量比。

3.18

简易工况法 simple driving mode conditions

指本标准附录 B、C 和 D 规定的测试方法。

3.19

气体燃料 gas fuel

指液化石油气（LPG）或天然气（NG）。

3.20

混合动力电动汽车（HEV） hybrid electric vehicle

指能够至少从下述两类车载储存能量装置中获得动力的汽车：

- 可消耗的燃料；
- 可再充电能/能量储存装置。

3.21

两用燃料汽车 bi-fuel vehicle

指既能燃用汽油又能燃用一种气体燃料，但不能同时燃用两种燃料的汽车。

3.22

单一燃料汽车 mono-fuel vehicle

指只能燃用某一种气体燃料（LPG 或 NG）的汽车，或能燃用某种气体燃料（LPG 或 NG）和汽油，但汽油仅用于紧急情况或发动机起动用，且汽油箱容积不超过 15 L 的汽车。

3.23

车载诊断（OBD）系统 onboard diagnostic system

指安装在汽车和发动机上的计算机信息系统，属于污染控制装置，应具备下列功能：

- a) 诊断影响排放性能的故障；
- b) 在故障发生时通过报警系统显示；
- c) 通过存储在电控单元存储器中的信息确定可能的故障区域并提供信息离线通信。

3.24

环保信息随车清单（VEID） vehicle environmental identification document

指《关于开展机动车和非道路移动机械环保信息公开工作的公告》（国环规大气[2016]3号）规定的机动车环保信息随车清单，包括企业对该车满足排放标准和阶段的声明、车辆基本信息、环保检验信

息以及污染控制装置信息等内容。

4 检验项目

4.1 汽车环保检验项目见表 1。

4.2 新生产进口车入境检验时按表 1 规定的检验项目进行，还应符合其他标准和法规要求。

表 1 检验项目

检验项目	新生产汽车下线	进口车入境	注册登记 ¹⁾	在用汽车 ¹⁾
外观检验（含对污染控制装置的检查和环保信息随车清单核查）	进行	进行	进行	进行 ²⁾
车载诊断（OBD）系统检查	进行	进行	进行	进行 ³⁾
排气污染物检测	抽测 ⁴⁾	抽测 ⁴⁾	进行	进行 ⁵⁾
燃油蒸发检测	不进行	不进行	按 10.1.2 规定进行	按 10.1.2 规定进行

注：1) 符合免检规定的车辆，按照免检相关规定进行。
 2) 查验污染控制装置是否完好。
 3) 适用于装有 OBD 的车辆。
 4) 混合动力汽车的污染物排放抽测应在最大燃料消耗模式下进行。
 5) 变更登记、转移登记检验按有关规定进行。

5 检验流程和要求

5.1 新生产汽车下线检验

5.1.1 生产企业应确保所有下线车辆污染物控制装置与随车清单内容一致。

5.1.2 生产企业应完成车载诊断（OBD）系统检查。排气污染物检测应至少按照车型年产量的 1.0% 进行抽测，最小抽查数量为 15 辆/年，年产量不足 15 辆的车型，每辆车均应进行检测。排气污染物检测可在附录 B、C、D 中选择任意一种方法（对无法手动切换两驱模式的全时四驱车等车辆可以采用双怠速法）进行排放检测。

5.1.3 新生产汽车下线检验流程见图 1。检验信息按附录 H 规定报送信息。

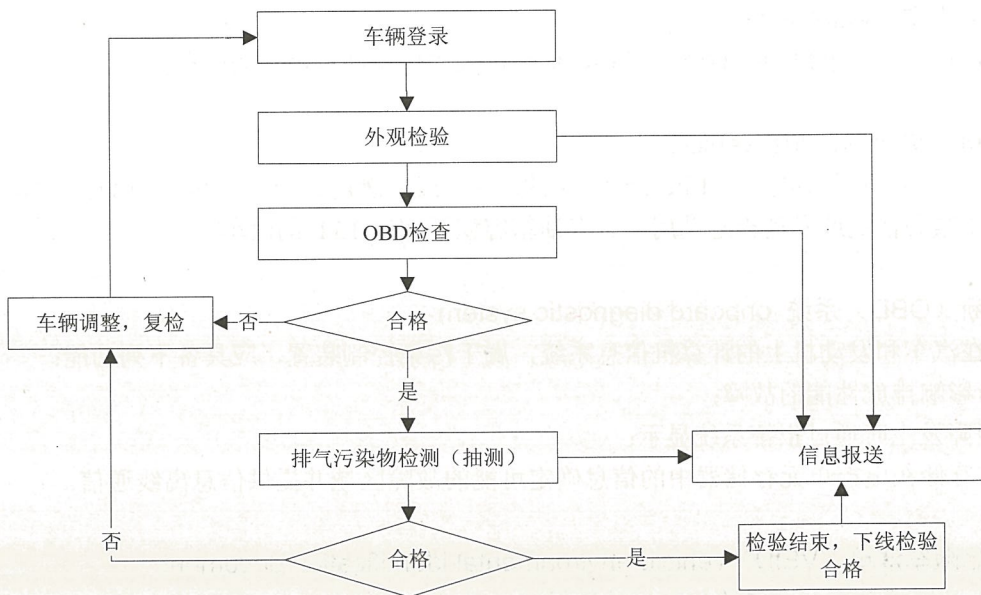


图 1 新车下线环保检验流程图

5.1.4 生态环境主管部门在下线环节可对车辆进行外观检验、OBD 检查以及排气污染物检测等全部检验内容。外观检验重点查验车辆污染控制装置是否与随车清单内容一致。

5.1.5 进口车应在入境前完成新生产汽车下线检验，并将检验信息报送生态环境主管部门。

5.2 注册登记检验项目按照表 1 规定进行，按附录 H 规定报送信息，检验流程见图 2。

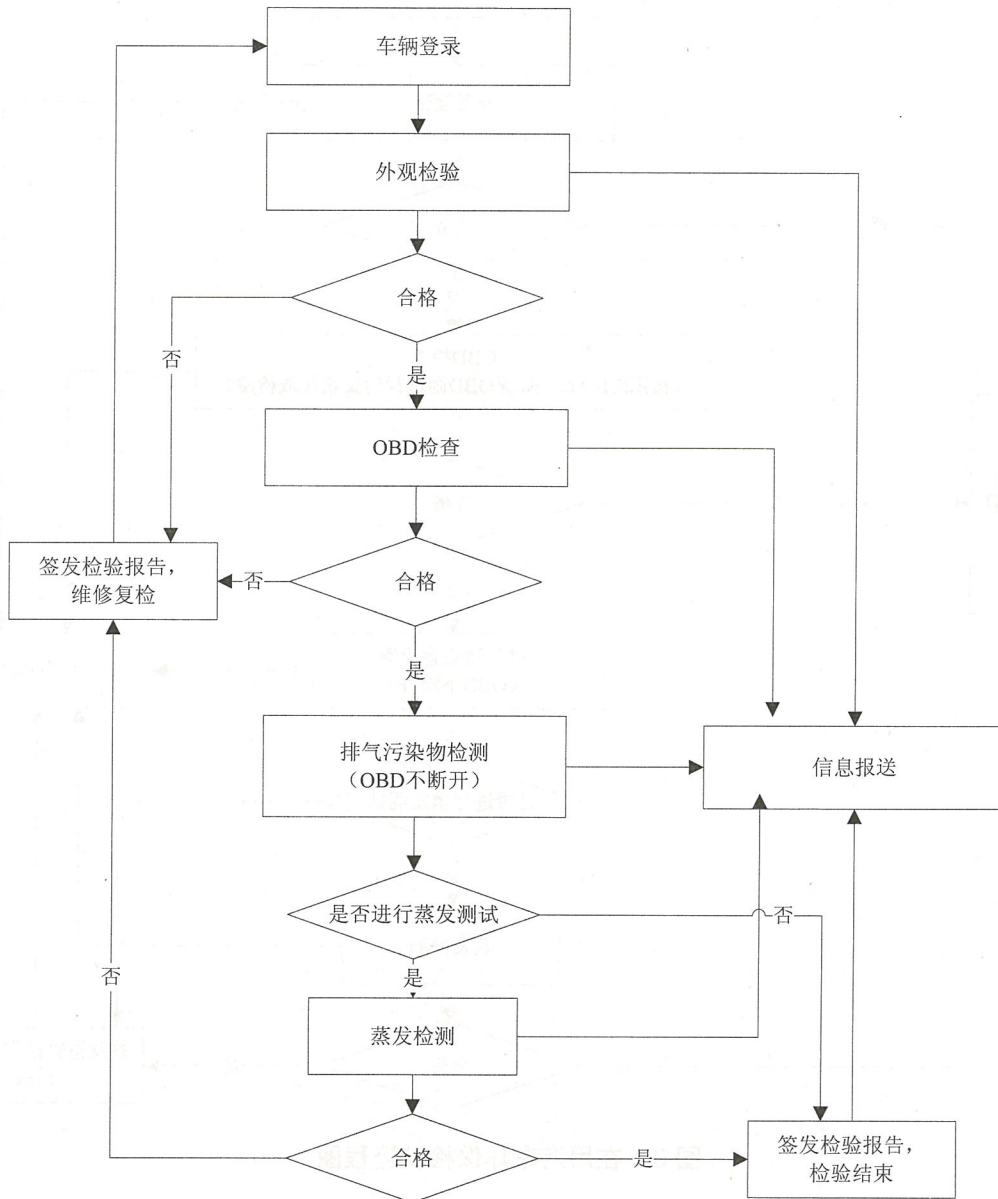


图 2 注册登记检验流程图

5.3 在用汽车检验项目按照表 1 规定进行，检验前应进行环保联网核查，查验车辆有无环保违规记录。按附录 H 规定报送信息，检验流程见图 3。

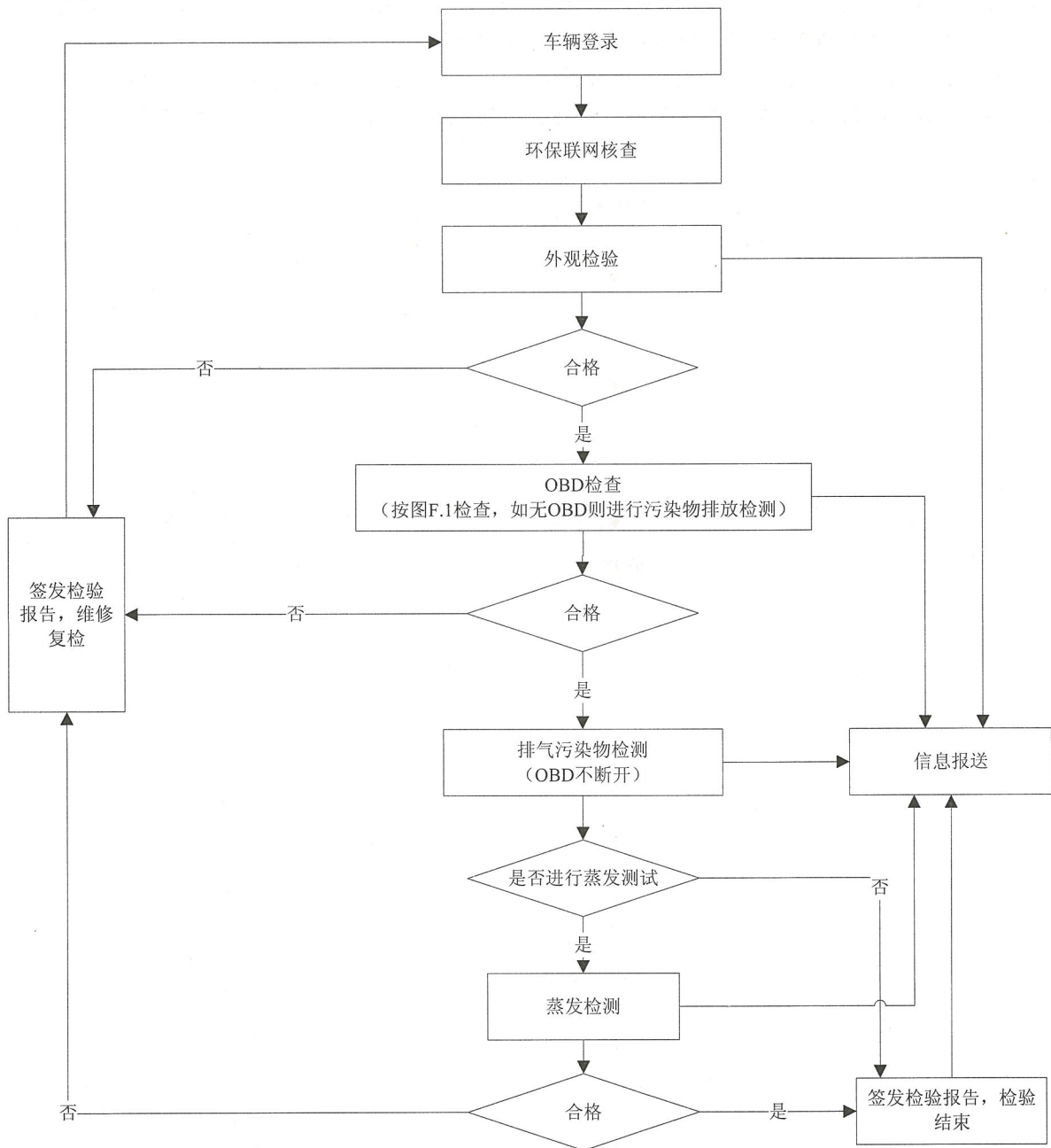


图3 在用汽车环保检验流程图

6 外观检验

6.1 新生产汽车下线

6.1.1 检查车辆污染控制装置与环保信息随车清单内容是否一致。

6.2 注册登记

6.2.1 查验环保随车清单内容与信息公开内容是否一致。

6.2.2 检查车辆污染控制装置是否与环保信息随车清单一致。

6.3 在用汽车

6.3.1 检查被检车辆的车况是否正常。如有异常，应要求车主进行维修。

6.3.2 检查车辆是否存在严重烧机油或者严重冒烟现象，如有，应要求车主进行维修。

6.3.3 检查燃油蒸发控制系统连接管路的连接是否正确、完整。如果发现有老化、龟裂、破损或堵塞现象，应要求车主进行维修，对单一燃料的燃气汽车不需要进行此项检验。

6.3.4 检查发动机排气管、排气消声器和排气后处理装置的外观及安装紧固部位是否完好，如发现有腐蚀、漏气、破损或松动的，应要求车主进行维修。

6.3.5 检查车辆是否配置有 OBD 系统。

6.3.6 判断车辆是否适合进行简易工况法检测，如不适合（例如：无法手动切换两驱模式的全时四驱车和等），应标注。进行简易工况法检测的，应确认车辆轮胎表面无夹杂异物。

6.3.7 变更登记、转移登记检验时应查验污染控制装置是否完好。

7 车载诊断（OBD）系统检查

7.1 新生产汽车下线

7.1.1 汽车生产企业应对每辆车的 OBD 系统进行通信检查，确认 OBD 系统通信工作正常方可出厂。

7.2 注册登记

检查车辆的 OBD 接口是否满足规定要求，OBD 通信是否正常，有无故障代码。

7.3 在用汽车

7.3.1 对配置有 OBD 系统的在用汽车，在完成外观检验后，应连接 OBD 诊断仪进行 OBD 检查。在随后的污染物排放检验过程中，不可断开 OBD 诊断仪。

7.3.2 OBD 检查项目包括：故障指示器状态，诊断仪实际读取的故障指示器状态，故障代码、MIL 灯点亮后行驶里程和诊断就绪状态值，具体检验流程应按照附录 F 进行。

7.3.3 若车辆存在故障指示器故障（含电路故障）、故障指示器激活、车辆与 OBD 诊断仪之间的通信故障、仪表板故障指示器状态与 ECU 中记载的故障指示器状态不一致时，均判定 OBD 检查不合格。如果诊断就绪状态项未完成项超过 2 项，应要求车主在对车辆充分行驶后进行复检。

7.3.4 检验机构应使用计算机数据管理系统存储所有被检车辆 OBD 信息和数据，不得人为篡改数据。

7.3.5 OBD 诊断仪应能实现对 OBD 检查数据的实时自动传输。作为排放检验一部分，OBD 获得的信息应自动保存到计算机系统中。

7.3.6 对要求配置远程排放管理车载终端的在用汽车，应查验其装置的通信是否正常。

7.3.7 如车辆污染控制装置被移除，而 OBD 故障指示灯未点亮报警的，视为该车辆 OBD 不合格。

8 排气污染物检测

8.1 排放限值及测量方法

8.1.1 新生产汽车下线

生产企业可以选择采用附录 B、附录 C 和附录 D 规定的任何一种方法（对无法手动切换两驱驱动

模式的全时四驱车和适时四驱等车辆可以采用双怠速法。)进行。排放结果不得超过 8.1.2.2~8.1.2.5 规定的排放限值。生产企业也可采用其他方法进行排放检测,但应证明其等效性。

单一燃料汽车,仅按燃用单一燃料进行排放检测;两用燃料汽车,要求使用两种燃料分别进行排放检测。

新定型混合动力电动汽车污染物测试应在最大燃料消耗模式下进行,车辆应具备明显可见的最大燃料消耗模式切换开关,方便切换为最大燃料消耗模式,并能在最大燃料消耗模式下正常运行(包括怠速),便于进行排放测试,且开关位置应在汽车使用说明书中明确说明。

8.1.2 注册登记和在用汽车

8.1.2.1 一般规定

单一燃料汽车,仅按燃用单一燃料进行排放检测;两用燃料汽车,要求使用两种燃料分别进行排放检测。

有手动选择行驶模式功能的混合动力电动汽车应切换到最大燃料消耗模式进行测试,如无最大燃料消耗模式,则应切换到混合动力模式进行测试,若测试过程中发动机自动熄火自动切换到纯电模式,无须中止测试,可进行至测试结束。

8.1.2.2 双怠速法

按附录 A 进行检测,其检测结果应小于表 2 中规定的排放限值。

表 2 双怠速法检验排气污染物排放限值

类别	怠速		高怠速	
	CO/%	HC ¹⁾ /10 ⁻⁶	CO/%	HC ¹⁾ /10 ⁻⁶
限值 a	0.6	80	0.3	50
限值 b	0.4	40	0.3	30

注: 1) 对以天然气为燃料点燃式发动机汽车,该项目为推荐性要求。

排放检验的同时,应进行过量空气系数(λ)的测定。发动机在高怠速转速工况时, λ 应在 1.00±0.05 之间,或者在制造厂规定的范围内。

8.1.2.3 稳态工况法

按附录 B 进行检测,其检测结果应小于表 3 规定的排放限值。

表 3 稳态工况法排气污染物排放限值

类别	ASM5025			ASM2540		
	CO/%	HC ¹⁾ /10 ⁻⁶	NO/10 ⁻⁶	CO/%	HC ¹⁾ /10 ⁻⁶	NO/10 ⁻⁶
限值 a	0.50	90	700	0.40	80	650
限值 b	0.35	47	420	0.30	44	390

注: 1) 对于装用以天然气为燃料点燃式发动机汽车,该项目为推荐性要求。

应同时进行过量空气系数(λ)的测定。

8.1.2.4 瞬态工况法

按附录 C 进行检测,其检测结果应小于表 4 规定的排放限值。

表 4 瞬态工况法排气污染物排放限值

类别	CO/ (g/km)	HC+ NO _x / (g/km)
限值 a	3.5	1.5
限值 b	2.8	1.2

应同时进行过量空气系数 (λ) 的测定。

8.1.2.5 简易瞬态工况法

按附录 D 进行检测, 其检测结果应小于表 5 规定的排放限值。

表 5 简易瞬态工况法排气污染物排放限值

类别	CO/ (g/km)	HC ¹⁾ / (g/km)	NO _x / (g/km)
限值 a	8.0	1.6	1.3
限值 b	5.0	1.0	0.7

注: 1) 对于装用以天然气为燃料点燃式发动机汽车, 该项目为推荐性要求。

应同时进行过量空气系数 (λ) 的测定。

8.1.2.6 蒸发排放系统检测

按附录 E 进行蒸发排放系统检测, 其检测结果应符合 E.2 的要求。

8.2 结果判定

8.2.1 如果检测结果中任何一项污染物不满足限值要求, 判定车辆排放检验不合格。

8.2.2 如果双怠速法过量空气系数超出 8.1.2.2 中要求的控制范围, 也判定车辆排放检验结果不合格。

8.2.3 2011 年 7 月 1 日以后生产的轻型汽车, 以及 2013 年 7 月 1 日以后生产的中重型汽车, 如果 OBD 检查不合格时, 也判定排放检验结果不合格。

8.2.4 检验完毕后, 应签发机动车环保检验报告。报告格式见本标准附录 G。

8.2.5 排放检验过程中, 禁止使用降低排放控制装置功效的失效策略, 所有针对污染控制装置的篡改都属于排放检验不合格。

9 数据记录、保存和报送要求

9.1 应通过计算机系统实时自动检测、记录、传输、存储及判定 OBD 检查 (如适用)、排气污染物检测信息和过量空气系数 (λ) 检测信息, 通过计算机系统记录和保存外观检验信息。应将标准中要求进行的仪器检查及检定 (含校准) 结果自动储存在计算机系统中, 便于生态环境主管部门查询。记录和保存的内容应至少包括附录 A、附录 B、附录 C、附录 D、附录 F 和附录 H 中所列的内容。

如果排气污染物检测结果为负数或者零时, 应记录为“未检出”。

9.2 检验机构应向生态环境主管部门实时传输检验信息。

9.3 下级生态环境主管部门应按照附录 G 和附录 H 规定的内容, 实时或按规定周期向上级生态环境主管部门上报检验信息。

9.4 检验报告纸质档案保存期限应不少于 6 年, 电子档案保存应不少于 10 年。

9.5 检验 (含 OBD 检查) 中, 如果发现某一车型车辆排放集中出现超标现象, 生态环境主管部门应做好记录和取证工作, 填写《集中超标车型环保查验记录表》(附录 G) 并上报国务院生态环境主管部门, 同时应将记录信息通报上级生态环境主管部门和同级公安交通管理、市场监管等有关部门。

9.6 汽车生产企业的下线检验信息应通过计算机系统实时自动检测、记录、传输、存储, 依法向国务院生态环境主管部门联网报送。

9.7 进口车的下线检验信息应在入境前向国务院生态环境主管部门完成报送。

10 在用汽车的排放监控

10.1 自本标准实施之日起, 在用汽车的排放检验 (包括定期排放检验和监督抽测) 应符合本标准要求。

10.1.1 在用汽车排气污染物检测应符合本标准规定的限值 a。对于汽车保有量达到 500 万辆以上，或机动车排放污染物为当地首要空气污染源，或按照法律法规设置低排放控制区的城市，应在充分征求社会各方面意见基础上，经省级人民政府批准和国务院生态环境主管部门备案后，可提前选用限值 b，但应设置足够的实施过渡期。

10.1.2 同一省内原则上应采用同一种检测方法。采用本标准规定的不同方法的检测结果各地应予互认。跨地区检测的，如车辆登记地或检测地中有执行限值 b 的，则应符合限值 b 要求，测量方法允许按照检测地规定的测量方法进行。

省级生态环境主管部门可根据臭氧污染状况采用附录 E 中所规定的方法，对车辆的燃油蒸发排放控制系统进行检测。

10.1.3 车辆应使用符合规定的车用油品，并按要求进行维护保养。对首次检验结果不合格的车辆，在维修后，应采用首次环保检验的检测方法进行复检。

10.2 县级以上生态环境主管部门对在用汽车进行的监督抽测，可在机动车集中停放地、维修地和实际道路上进行。抽测内容可包括排气污染物检测和 OBD 检查、污染控制装置查验和随车清单核查等内容。

采用双怠速法等对车辆进行监督抽测时，可采用本标准规定限值的 1.1 倍进行判定。

10.3 注册登记检验应进行外观检验、OBD 检查、排气污染物检测，符合免检的车辆，按照免检有关规定执行。变更或转移登记车辆的环保检验按照当地政府规定进行，但至少要进行污染控制装置查验和 OBD 检查（如适用）。

10.4 对配置远程排放管理车载终端并按要求向生态环境主管部门实时上报相关排放数据的车辆，省级生态环境主管部门根据数据上报情况可以给予免于环保上线检验。

11 标准实施

11.1 本标准自 2019 年 5 月 1 日起实施。在全国范围内进行的汽车环保定期检验应采用本标准规定的简易工况法进行，对无法使用简易工况法的车辆，可采用本标准规定的双怠速法进行。

11.1.1 新生产汽车下线检验自 2019 年 11 月 1 日起实施。

11.1.2 注册登记、在用汽车 OBD 检查自 2019 年 5 月 1 日起仅检查并报告，自 2019 年 11 月 1 日起实施。

11.1.3 全国范围实施本标准规定的限值 b 具体时间，国务院生态环境主管部门另行发布。

11.2 自本标准实施之日起，现有相关地方排放检验标准废止。

11.3 本标准由国务院生态环境主管部门监督实施。

附 录 A
(规范性附录)
双怠速法

A.1 概述

本附录规定了对双怠速法测量仪器、测量程序、检测系统和检测软件技术的要求。

A.2 测量仪器

双怠速法使用的排放测试仪器应满足本附录附件 AA 的规定。

A.3 测量程序

A.3.1 应保证被检测车辆处于制造厂规定的正常状态，发动机进气系统应装有空气滤清器，排气系统应装有排气消声器和排气后处理装置，排气系统不允许有泄漏。

A.3.2 进行排放测量时，发动机冷却液或润滑油温度应不低于 80℃，或者达到汽车使用说明书规定的热状态。

A.3.3 发动机从怠速状态加速至 70%额定转速或企业规定的暖机转速，运转 30 s 后降至高怠速状态。将双怠速法排放测试仪取样探头插入排气管中，深度不少于 400 mm，并固定在排气管上。维持 15 s 后，由具有平均值计算功能的双怠速法排放测试仪读取 30 s 内的平均值，该值即为高怠速污染物测量结果，同时计算过量空气系数 (λ) 的数值。

A.3.4 发动机从高怠速降至怠速状态 15 s 后，由具有平均值计算功能的双怠速法排放测试仪读取 30 s 内的平均值，该值即为怠速污染物测量结果。

A.3.5 在测试过程中，如果任何时刻 CO 与 CO₂ 的浓度之和小于 6.0%，或者发动机熄火，应终止测试，排放测量结果无效，需重新进行测试，混合动力车辆除外。

A.3.6 对双排气管车辆，应取各排气管测量结果的算术平均值作为测量结果。也可以采用 Y 型取样管的对称双探头同时取样。

A.3.7 若车辆排气系统设计导致的车辆排气管长度小于测量深度时，应使用排气延长管。

A.3.8 双怠速法测量程序参见图 A.1:

A.3.9 燃料

应使用符合规定的市售燃料，例如车用汽油、车用天然气、车用液化石油气等。试验时直接使用车辆中的燃料进行排放测试，不需要更换燃料。

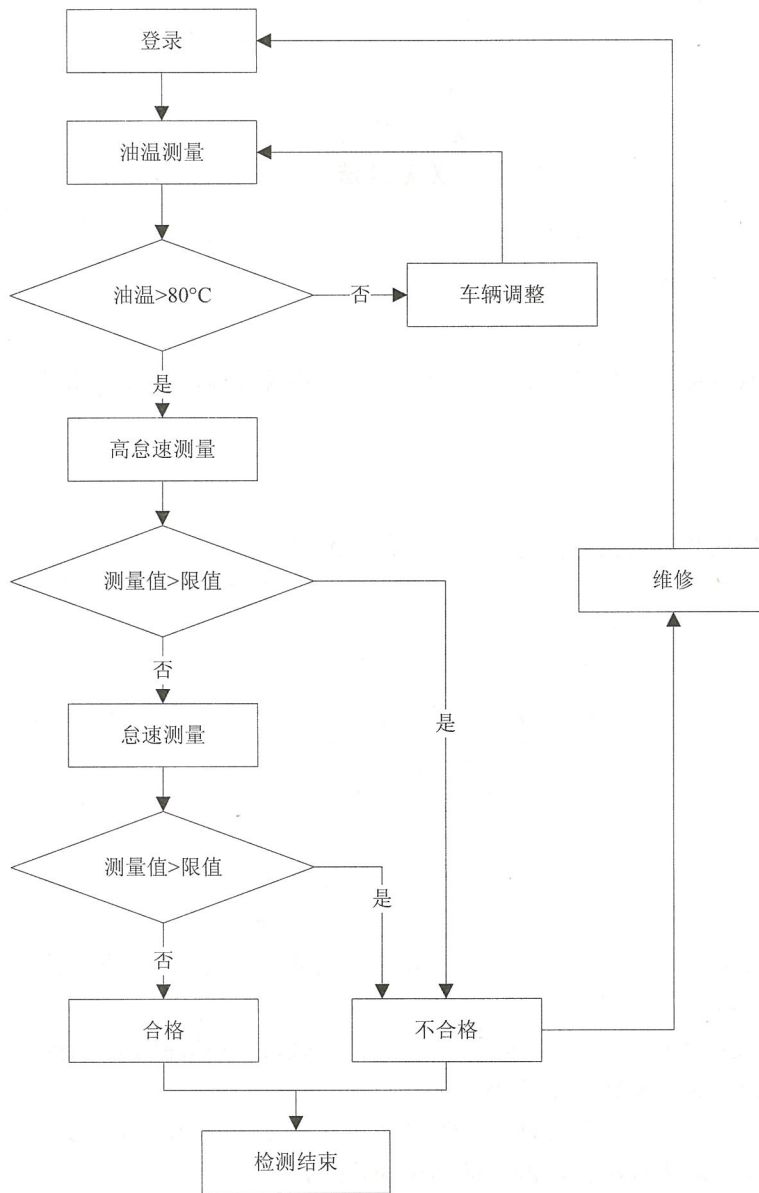


图 A.1 双怠速法测量程序

A.4 检测系统的要求

A.4.1 在用机动车排放检测系统及配备设备，应符合本标准及相关排放标准的要求。

A.4.2 排放检测系统由双怠速法排放测试仪和计算机控制系统组成，应具备完整的使用手册和操作规程。

A.4.3 检测仪器设备应按有关规定进行定期检定，对没有明确规定检定周期的仪器设备，至少每年检定一次。已通过检定的仪器，若更换影响仪器测量准确度的关键部件，或对仪器进行重大维修，应对仪器重新检定。

A.4.4 应在检定有效期内使用仪器设备，并定期对仪器进行核查。核查内容包括仪器外观、仪器自检、操作性能等。每天在使用双怠速法排放测试仪前，均应按照使用说明书的要求，采用标准气体进行仪器

自检。

A.5 检测软件

A.5.1 检测软件应该至少具有如下功能：自动判断测试结果是否合格；自动存储测试数据，并保证不能被人为篡改；在每次测试之前进行系统自检；当出现不符合检测条件，影响正常检测的情况时，系统应能够报警并自锁，直到检测条件恢复正常。

A.5.2 检测软件应能够与计算机进行数据传输、存储及判断，自动打印检验报告，具有联网和自动报送功能；

A.5.3 对每一次排放检测，无论通过与否，检测软件必须自动记录、采集以下数据项。

A.5.3.1 综合信息

- 检测记录编号；
- 检测场和检测员编号；
- 检测系统编号；
- 检测日期；
- 尾气检测开始时间和检测结束检测结果记录的时间；
- 分析仪生产企业；
- 检测软件生产企业或集成商；
- 车辆识别代号（VIN）；
- 机动车号牌号码；
- 检测报告编号；
- 车辆生产年度、厂牌型号、车型；
- 气缸数量或发动机排量；
- 变速箱形式；
- 累计行驶里程数；
- 检测种类。

A.5.3.2 检测场环境参数：

- 相对湿度（%）；
- 干球温度（℃）；
- 大气压力（kPa）。

A.5.3.3 诊断/质量保证信息

- 发动机机油温度（℃）；
- 发动机转速（r/min）；
- 检测时间（s）；
- 工况时间（s）；
- 逐秒 HC 浓度值（未经稀释修正）；
- 逐秒 CO 浓度值（未经稀释修正）；
- 逐秒 CO₂ 浓度值；
- 逐秒 O₂ 浓度值；
- 逐秒高怠速λ值。

附 件 AA
(规范性附件)
双怠速法排放测试仪器技术条件

AA.1 概述

本附件规定了按本标准附录 A 进行排放测试使用的仪器应满足的技术条件。

AA.2 基本技术要求

AA.2.1 至少能测量汽车排气中的 CO、CO₂、HC (用正己烷当量表示) 和 O₂ 四种成分的体积分数 (或浓度), 并能根据上述参数的测量结果计算过量空气系数 (λ) 值。

AA.2.2 CO、CO₂、HC 的测量应采用不分光红外线法 (NDIR), O₂ 可采用电化学电池法, 或其他等效方法。

AA.2.3 应具有发动机转速和机油温度测量功能, 或具有转速和机油温度信号输入端口。

AA.2.4 气体分析系统的所有部件应由耐腐蚀材料制成, 所用材料对废气成分应无影响, 取样探头应能经受排气高温的作用, 并具有限位和固定装置。

AA.2.5 系统应配备有符合本标准要求的怠速和高怠速测量程序。

AA.3 结构要求

AA.3.1 总则

在排放测试仪中, 通过采样泵将排气样气传输至气体处理系统和检测器进行分析, 测定汽车各污染物的体积分数 (或浓度), 并计算过量空气系数 (λ) 值。

AA.3.2 仪器主要部件

AA.3.2.1 取样探头

取样探头应能插入机动车辆排气尾管中至少 400 mm, 并有插深定位装置。对独立工作的双排气管车辆应采用 Y 型取样管的对称双探头同时取样, 应保证两分取样管内的样气同时到达总取样管。

AA.3.2.2 取样软管

与取样探头连接, 作为测量系统样气进入和排出通道。

AA.3.2.3 泵

将排气样气传输至仪器。

AA.3.2.4 水分离器

水分离器的容积应足够大, 能够连续去除排气样气中的冷凝水, 保证取样系统无水冷凝现象。当水蒸汽达到饱和时, 应能保证自动脱离或自动停止测量操作。

AA.3.2.5 过滤器

应能除去导致仪器各种敏感部件污染的颗粒物, 要求过滤器应能除去直径大于 5 μ m 的颗粒, 不需取出即能观察其玷污程度, 并易于更换。当测量 HC 体积分数为 800×10^{-6} 左右的样气时, 能保证连续

工作时间不少于 30 min。

AA.3.2.6 零标准气端口和检查气体端口

上述端口位于水分离器和过滤器的下游位置,包括用于引入作为测量仪器零点调节的纯净环境气体端口和标准气体端口。

AA.3.2.7 探测元件

按体积分数分析气体样品中的组分。

AA.3.2.8 数据系统和显示器件

数据系统处理信号,显示器件显示测量结果。

AA.3.2.9 控制调整装置

完成仪器初始化及开机检查,通过手动、半自动或全自动调节装置将仪器参数调整于设定的范围内。

AA.3.3 仪器指示分辨力

排放分析仪器显示的数字高度至少 5 mm,分辨力应满足表 AA.1 的要求:

表 AA.1 分辨力要求 (体积分数)

CO	CO ₂	O ₂	HC
0.01×10^{-2}	0.1×10^{-2}	0.02×10^{-2}	1×10^{-6}

AA.3.4 仪器允许示值误差

AA.3.4.1 测量仪器的允许示值误差应满足表 AA.2 的要求:

表 AA.2 允许示值误差要求 (体积分数)

	CO	CO ₂	O ₂	HC
绝对误差	$\pm 0.02 \times 10^{-2}$	$\pm 0.3 \times 10^{-2}$	$\pm 0.1 \times 10^{-2}$	$\pm 4 \times 10^{-6}$
相对误差	$\pm 3\%$	$\pm 3\%$	$\pm 5\%$	$\pm 3\%$

注:表中所列绝对误差和相对误差,满足其中一项要求即可。

AA.3.4.2 转速、机油温度允许示值误差应满足表 AA.3 的要求:

表 AA.3 允许示值误差要求

	范围	示值误差
转速	$\leq 1\ 000$ r/min	± 10 r/min
	$> 1\ 000$ r/min	测量值的 $\pm 1\%$
机油温度	30~150℃	± 2 ℃
	其他	± 5 ℃

AA.3.5 预热时间

经预热,测量仪器应符合 AA.3.4 规定的误差要求,在预热时间内不可显示被测气体的体积分数。

AA.3.6 响应时间

对 CO、CO₂ 及 HC 测量通道,当用标准气体进行测试时,在气体从零气切换为标准气体后,仪器(包括其取样系统)应在 15 s 内指示出最终指示值的 95%;对 O₂ 测量通道,在气体从空气切换为氮气(不含 O₂)后,仪器应在 60 s 内指示出与最终指示值(体积分数)的差异小于 0.1% 的指示值。

AA.3.7 重复性

在稳定的外界环境下,对同一标准气体进行 20 次连续测量时,示值的测量结果的标准差不超过 AA.3.4 规定的 1/3。

AA.3.8 时间稳定性

稳定环境条件下,测量仪器处于测量状态时,在对排放分析仪用标准气体检查调整后,至少 4 h 内不需要由使用者进行内部或标准气体调整,其数值应保持在 AA.3.4 规定的误差范围内。

AA.3.9 测量仪器

应配置气体流量监控系统,当气体流量降低到一定程度,导致检测时间超过了 AA.3.6 规定的响应时间,或超过 AA.3.4 规定的示值误差的 1/2 时,测量系统应自动终止测量。

AA.3.10 对气体处理系统气密性要求

测量仪器应有系统泄漏监控程序,当泄漏量超过最大允许值时自动终止测量。

AA.3.11 调节装置

AA.3.11.1 仪器应有调节装置,以提供零点调节、气体检查、内部调节等操作,此装置可以是手动、半自动或自动的。

AA.3.11.2 调节装置对零点检查及内部调节应是自动的。

AA.3.11.3 内部调节装置应不影响零点调整,也不影响仪器的线性响应,并且适用于各种标准气体的调节。

AA.3.12 操作可靠性

AA.3.12.1 测量仪器应具有足够的抗干扰能力时,在正常使用条件下保证仪器精度在其范围内。

AA.3.12.2 仪器应有检测 HC 气体残留的功能,当测试系统中 HC 气体残留值(体积分数)大于 20×10^{-6} 时,应自动停止测量。

AA.3.12.3 分析仪除被测组分外的气体干扰引起的误差不大于最大允许误差绝对值的 1/2。

AA.3.13 丙烷/正己烷当量系数

分析仪通入丙烷标准气体时的绝对示值误差与通入相应的正己烷标准气体时的绝对示值误差之差应不大于其最大允许误差的 1/2,当量系数值一般在 0.490~0.540 之间,并应该在分析仪上明确标注出该当量系数值。

AA.3.14 标准气体及其成分规定

AA.3.14.1 标准气体应是钢瓶装标准气,或通过动态混合进行制备。

AA.3.14.2 标准气体应符合中华人民共和国有关标准的规定,并具有国家市场监督管理总局批准的标准参考物质证书。

AA.3.14.3 标准气体的单位为体积分数表示。

AA.3.14.4 所使用的标准气体的气体成分容许偏差应不超过推荐浓度的 $\pm 15\%$ 。

AA.3.14.5 气体成分的不确定度应不超过被测物体积分数的 1%,在 C_3H_8 体积分数为 2000×10^{-6} 或以下时可为 $\pm 2\%$ 。

AA.3.15 过量空气系数 (λ) 的计算

AA.3.15.1 仪器指示的 λ 值应按 AA.3.15.3 中的公式作相应计算, 并按 4 位数字显示。

AA.3.15.2 仪器指示的 λ 值应符合下列精度要求

表 AA.4 λ 值精度要求

λ 值范围	0.850~0.950	0.950~1.050	1.050~1.20
精度要求	±2.0%	±1.0%	±2.0%

AA.3.15.3 标准计算公式如下:

$$\lambda = \frac{[\text{CO}_2] + \frac{[\text{CO}]}{2}] + [\text{O}_2] + \left\{ \left[\frac{H_{\text{cv}}}{4} \times \frac{3.5}{3.5 + \frac{[\text{CO}]}{[\text{CO}_2]}} - \frac{O_{\text{cv}}}{2} \right] \times ([\text{CO}_2] + [\text{CO}]) \right\}}{\left[1 + \frac{H_{\text{cv}}}{4} - \frac{O_{\text{cv}}}{2} \right] \times \{ ([\text{CO}_2] + [\text{CO}] + k_1 \times [\text{HC}]) \}}$$

式中: [] —— 体积分数, 以%为单位, 仅对 HC 以 10^{-6} 为单位;

K_1 —— HC 转换因子, 当 HC 浓度以 10^{-6} 正己烷 (C_6H_{14}) 当量表示时, 该值为 6×10^{-4} ;

H_{cv} —— 燃料中氢和碳的原子比, 根据不同的燃料可选为: 汽油: 1.726 1, LPG: 2.525, NG: 4.0; 如果计算结果不符合 AA.3.15.2 精度要求, 应根据汽车 (发动机) 所使用的燃料选定相应常数值 (下同);

O_{cv} —— 燃料中氧和碳的原子比, 根据不同的燃料可选为: 汽油: 0.017 6, LPG: 0, NG: 0。

AA.3.15.4 其他公式

可采用其他等效公式计算 λ 值, 但必须达到上述精度要求。

AA.3.16 分析仪检查周期

为保证测量结果的准确性, 每天开始检测前都应使用低浓度标准气对 CO 、 HC 、 CO_2 进行精度检查, 如果经检查精度不满足表 AA.2 的要求, 需要使用高浓度标准气进行标定, 然后使用低浓度标准气体进行检查, 直到精度满足为止, 至少每月向管理部门上报一次检查结果。

如果多次低浓度检查结果都不能满足精度要求, 则需要对分析仪重新进行调整和线性化, 然后重新进行精度检查。

使用化学电池原理进行 O_2 浓度测量的双怠速分析仪, 至少每月进行一次 O_2 传感器响应时间的测定, 一旦发现 O_2 传感器的响应时间超过标准规定, 应立即进行更换。

AA.3.17 推荐的标准气体浓度

AA.3.17.1 零标准气体:

$\text{O}_2 = 20.8\%$;

$\text{HC} < 1 \times 10^{-6}$ THC;

$\text{CO} < 1 \times 10^{-6}$;

$\text{CO}_2 < 2 \times 10^{-6}$;

其余为 N_2 。

AA.3.17.2 低浓度标准气体:

$\text{C}_3\text{H}_8 = 50 \times 10^{-6}$;

GB 18285—2018

CO =0.5%;

CO₂=12.0%;

其余为 N₂。

AA.3.17.3 高浓度标准气体:

C₃H₈=200×10⁻⁶;

CO=2.0%;

CO₂=16.0%;

其余为 N₂。

附录 B
(规范性附录)
稳态工况法

B.1 范围

本附录规定了稳态工况法的测试规程。

B.2 测试循环

B.2.1 在底盘测功机上的测试运转循环由 ASM5025 和 ASM2540 两个工况组成，见图 B.1、表 B.1 所示。

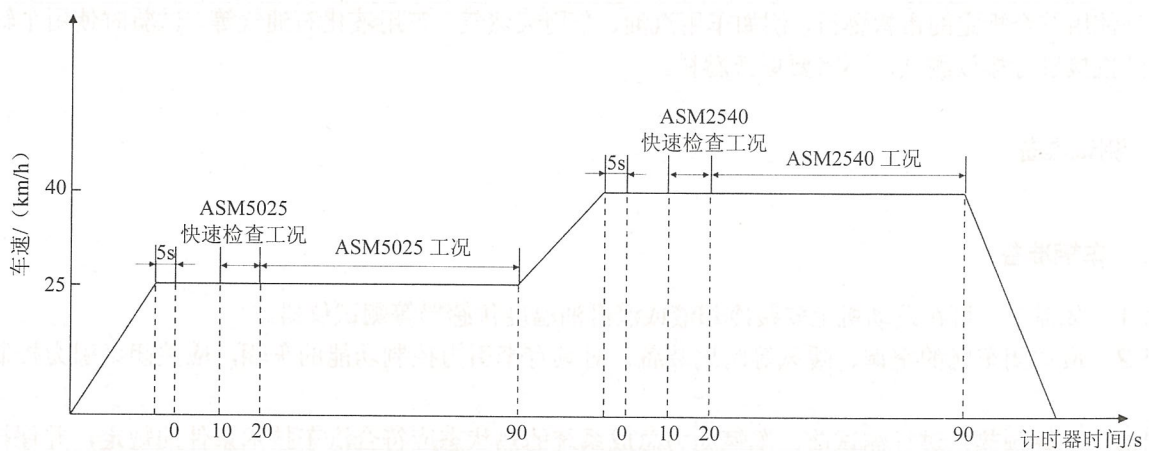


图 B.1 稳态工况法 (ASM) 测试运转循环

表 B.1 稳态工况法 (ASM) 测试运转循环表

工况	运转次序	速度/(km/h)	操作持续时间 (mt) /s	测试时间 (t) /s
5025	1	0~25	—	90
	2	25	5	
	3	25	10	
	4	25	10	
	5	25	70	
2540	6	25~40	—	90
	7	40	5	
	8	40	10	
	9	40	10	
	10	40	70	

B.2.1.1 ASM5025 工况

经预热后的车辆，在底盘测功机上以 25.0 km/h 的速度稳定运行，系统根据测试车辆的基准质量按

规定自动施加规定的载荷，测试过程中应保持施加的扭矩不变，车速控制在规定的范围内。

B.2.1.2 ASM2540 工况

经预热后的车辆，在底盘测功机上以 40.0 km/h 的速度稳定运行，系统根据测试车辆的整备质量按规定自动施加规定的载荷，测试过程中应保持施加的扭矩不变，车速控制在规定的范围内。

B.3 车辆与燃料

B.3.1 测试车辆

B.3.1.1 车辆的机械状况应良好，没有影响安全或引起测试偏差的机械故障。

B.3.1.2 车辆排气系统无泄漏。

B.3.1.3 车辆的发动机、变速箱和冷却系统无液体渗漏。

B.3.1.4 轮胎表面磨损应符合有关标准的规定，轮胎压力应符合生产厂的规定。

B.3.2 燃料

应使用符合规定的市售燃料，例如车用汽油、车用天然气、车用液化石油气等。试验时使用车辆中的燃料直接进行排放测试，不需要更换燃料。

B.4 测试准备

B.4.1 车辆准备

B.4.1.1 如需要，可在发动机上安装冷却液或润滑油温度传感器等测试仪器。

B.4.1.2 应关闭车辆的空调、暖风等附属装备，对具有牵引力控制功能的车辆，应关闭牵引力控制装置。

B.4.1.3 车辆预热：进行测试前，车辆动力总成系统的热状态应符合汽车技术条件的规定，并保持稳定。测试前如果待检车辆的等候时间超过 20 min，或在测试前熄火时间超过 5 min，可以选择下列任何一种方法预热车辆：

——车辆在无负荷，发动机在 2 500 r/min 转速的状态下，连续运转 240 s；

——车辆在测功机上，按 ASM5025 工况连续运行 60 s。

B.4.1.4 车辆变速器挡位选择

自动变速车辆应使用 D 挡进行测试，手动变速器的车辆应使用二挡，如果二挡所能达到的最高车速低于 45 km/h，可使用三挡。

B.4.1.5 车辆驱动轮应置于滚筒上，必须确保车辆的横向稳定，驱动轮轮胎应干燥防滑。

B.4.1.6 车辆应限位良好，对前轮驱动车辆，测试前应使驻车制动起作用。

B.4.1.7 在测试工况计时过程中，不允许对车辆进行制动。如果车辆被制动，工况起始计时应重新置零 ($t=0$ s)。

B.4.2 设备准备和质量保证

B.4.2.1 排气分析仪预热

排气分析仪应在通电后 30 min 内达到稳定，在 5 min 内未经调整，分析仪零点以及 HC、CO、NO 和 CO₂ 的量距气读数应稳定在误差范围内。

B.4.2.2 在每次开始测试前 2 min 内，排气分析仪器应自动完成零点校正，环境空气测定、对背景空气

浓度取样和对 HC 残留量的检查。

B.4.2.3 在每天开机开始检测前，应对排气分析仪取样系统进行泄漏检查，如未进行泄漏检查或者没有通过泄漏检查，系统应自动锁定，不能进行检测，直到通过检查为止。

B.4.2.4 每 24 h 应对排气分析仪进行一次低量程标准气体检查，若检查不能通过，则应使用高浓度标准气体进行标定，然后使用低浓度标准气体进行检查，直到满足要求为止。检查使用标准气体规格见附件 BB。

标准气体应符合国家标准中的有关规定，并具有国家市场监督管理总局批准的标准参考物质证书。

B.4.2.5 测功机预热

每天开机或停机后，或车速低于 20 km/h 的时间超过 30 min；或停机后再次开机，测试前均应自动进行预热。此预热应由系统控制自动进行，如没有按规定进行测功机预热，系统应被锁定，不能进行排放检测。

B.4.2.6 载荷设定

每个工况测试前，应根据输入的车辆参数及测试工况，按附件 BA 的规定自动设定加载载荷，载荷准确度应符合 B.5.1.1.2 中的要求。

B.4.2.7 在测试循环开始前应记录环境温度、相对湿度和环境大气压力。

B.4.2.8 稳态工况测试中，在任何时刻，如果实测 CO 与 CO₂ 浓度之和小于 6%，或发动机在任何时间熄火，应终止测试（混合动力车辆测试除外），排放测量结果无效，系统同时应进行相关提示。

B.4.3 测试程序

B.4.3.1 车辆驱动轮置于测功机滚筒上，将排气分析仪取样探头插入排气管中，插入深度至少为 400 mm，并固定于排气管上，对独立工作的多排气管应同时取样。

B.4.3.2 ASM5025 工况

车辆经预热后，加速至 25 km/h，测功机根据车辆基准质量自动加载，驾驶员控制车辆保持在 25±2.0 km/h 等速运转，维持 5 s 后，系统自动开始计时 $t=0$ s。如果测功机的速度，或者扭矩，连续 2 s，或者累计 5 s，超出速度或者扭矩允许波动范围（实际扭矩波动范围不容许超过设定值的±5%），工况计时器置 0，重新开始计时。ASM5025 工况时间长度不应超过 90 s ($t=90$ s)，ASM5025 整个测试工况累计最大时长不能超过 145 s。

ASM5025 工况计时开始 10 s 后 ($t=10$ s)，进入快速检查工况，排气分析仪器开始采样，每秒测量一次，并根据稀释修正系数和湿度修正系数计算 10 s 内的排放平均值，运行 10 s ($t=20$ s) 后，ASM5025 快速检查工况结束，进行快速检查判定，ASM5025 测试期间快速检查工况只能进行一次。如果被检车辆没有通过快速检查，则车辆继续进行测试，期间车速应控制在 25.0±2.0 km/h 内。

在 0~90 s 的测量过程中，如果任意连续 10 s 内第 1 秒~第 10 秒的车速变化相对于第 1 秒小于 ±1.0 km/h，则测试结果有效。快速检查工况 10 s 内的排放平均值经修正后如果等于或低于排放限值的 50%，则测试合格，排放检测结束，输出检测结果报告；否则应继续进行测试。如果所有检测污染物连续 10 s 的平均值经修正后均不大于标准规定的限值，则该车应被判定为 ASM5025 工况合格，排放检验合格，打印检验合格报告。否则应继续进行 ASM2540 工况检测；在检测过程中如果任意连续 10 s 内的任何一种污染物 10 s 排放平均值经修正后均高于限值的 500%，则测试不合格，输出检测结果报告，检测结束。

在上述任何情况下，检验报告单上输出的测试结果数据均为测试结果的最后 10 s 内，经修正后的平均值。

B.4.3.3 ASM2540 工况

ASM5025 工况排放检验不合格的车辆，需要进行 ASM2540 工况排放检验。被检车辆在 ASM5025 工况结束后应立即加速运行至 40.0 km/h，测功机根据车辆基准质量自动加载，车辆保持在

40±2.0 km/h 范围内等速运转, 维持 5 s 后开始计时 ($t=0$ s)。如果测功机的速度或者扭矩, 连续 2 s, 或者累计 5 s, 超出速度或者扭矩允许波动范围 (实际扭矩波动范围不容许超过设定值的±5%), 工况计时器置 0, 重新开始计时, ASM2540 工况时间长度不应超过 90 s ($t=90$ s), ASM2540 整个测试工况累计最大时长不能超过 145 s。

ASM2540 工况计时 10 s 后 ($t=10$ s), 开始进入快速检查工况, 计时器为 $t=10$, 排气分析仪器开始测量, 每秒钟测量一次, 并根据稀释修正系数及湿度修正系数计算 10 s 内的排放平均值, 运行 10 s ($t=20$ s) 后, ASM2540 快速检查工况结束, 进行快速检查判定, ASM2540 测试期间快速检查工况只能进行一次。如果没有通过快速检查, 则车辆继续测试, 期间车速应控制在 40.0±2.0 km/h 内。

在 0~90 s 的测量过程中, 任意连续 10 s 内第 1 秒~第 10 秒的车速变化相对于第 1 秒小于±1.0 km/h, 测试结果有效。快速检查工况 10 s 内的排放平均值经修正后如果不大于限值的 50%, 则测试合格, 排放检测结束, 输出检测结果报告; 否则应继续进行。如果所有检测污染物连续 10 s 的平均值经修正后均低于或等于标准规定的限值, 则该车应判定为排放检验合格, 排放检测结束, 输出排放检验合格报告。当任何一种污染物连续 10 s 的平均值经修正后超过限值, 则车辆排放测试结果不合格, 检验结束, 输出不合格检验报告。

在上述任何情况下, 检验报告单上输出的测试结果数据均为测试结果的最后 10 s 内, 经过修正的平均值。

B.4.3.4 检测结果数据

无论在哪个测试工况下, 测试结果均取最后一次的 10 s 平均值, 按 B.4.4 中规定的公式进行计算和修正, 作为测试结果输出。

B.4.4 排气污染物测量值的计算

排放测试结果应进行稀释校正及湿度校正, 计算连续 10 s 的算术平均值。

测量结果计算公式如下:

$$C_{\text{HC}} = \frac{\sum_{i=1}^{10} C_{\text{HC}(i)} \times \text{DF}_{(i)}}{10}$$

$$C_{\text{CO}} = \frac{\sum_{i=1}^{10} C_{\text{CO}(i)} \times \text{DF}_{(i)}}{10}$$

$$C_{\text{NO}} = \frac{\sum_{i=1}^{10} C_{\text{NO}(i)} \times \text{DF}_{(i)} \times k_{\text{H}(i)}}{10}$$

式中: C_{HC} —— HC 排放平均浓度, 10^{-6} ;

C_{CO} —— CO 排放平均浓度, %;

C_{NO} —— NO 排放平均浓度, 10^{-6} ;

$C_{\text{HC}(i)}$ —— 第 i 秒 HC 测量浓度, 10^{-6} ;

$C_{\text{CO}(i)}$ —— 第 i 秒 CO 测量浓度, %;

$C_{\text{NO}(i)}$ —— 第 i 秒 NO 测量浓度, 10^{-6} ;

$\text{DF}_{(i)}$ —— 第 i 秒稀释系数;

$k_{\text{H}(i)}$ —— 第 i 秒湿度校正系数。

B.4.4.1 稀释校正

稳态工况法排放测试结果中的 CO、HC、NO 测量值应乘以稀释系数 (DF) 进行校正, 稀释系数按下列公式进行计算, 当稀释系数计算结果大于 3.0 时, 取稀释系数等于 3.0。

稀释系数计算公式如下：

$$DF = \frac{C_{\text{CO}_2\text{修}}}{C_{\text{CO}_2\text{测}}}$$

$$C_{\text{CO}_2\text{修}} = \left[\frac{X}{a + 1.88X} \right] \times 100$$

$$X = \frac{C_{\text{CO}_2\text{测}}}{C_{\text{CO}_2\text{测}} + C_{\text{CO测}}}$$

式中：DF——稀释系数；

$C_{\text{CO}_2\text{修}}$ —— CO_2 排放浓度测量修正值，%；

$C_{\text{CO}_2\text{测}}$ —— CO_2 排放浓度测量值，%；

$C_{\text{CO测}}$ ——CO排放浓度测量值，%

a ——燃料计算系数，根据燃料种类选取下列值：

——汽油：4.644；

——压缩天然气：6.64；

——液化石油气：5.39。

B.4.4.2 NO的湿度校正

NO测量结果应按相对湿度校正系数 k_H 进行湿度修正，按如下公式计算湿度校正系数：

$$k_H = \frac{1}{1 - 0.0329 \times (H - 10.7)}$$

$$H = \frac{6.2111 \times R_a \times P_d}{P_B - (P_d \times R_a / 100)}$$

式中： k_H ——湿度校正系数；

H ——绝对湿度，g（水）/kg（干空气）；

R_a ——环境空气的相对湿度，%；

P_d ——测试环境温度下的水蒸气饱和蒸气压，kPa。如果环境温度高于 30°C ，则按 30°C 的饱和蒸气压进行计算；

P_B ——大气压力，kPa。

B.4.5 检测结果记录

轻型汽车稳态工况检测记录项目见附件BD。在每次检测完成后，应使用计算机记录信息。

B.5 稳态工况法测量设备

稳态工况法排放检测设备主要由底盘测功机、排气取样系统、排气分析仪、发动机转速计、OBD诊断仪、冷却装置、气象站和自动控制系统组成。检测设备应符合国家相关标准和计量检定规程的规定。

B.5.1 底盘测功机

底盘测功机主要由滚筒、功率吸收单元、惯性模拟装置等组成，用来模拟车辆行驶的道路阻力。测功机应有永久性固定标牌，标牌至少应包括以下内容：测功机制造厂名、供应商名、设备生产日期、型号、序列号、测功机种类、最大允许轴重、最大吸收功率、滚筒直径、滚筒宽度、转动惯性和用电要求。

用于轻型车测试的底盘测功机至少应能测试最大轴重为 2 750 kg 的车辆，最大测试车速不低于 60 km/h。

用于重型车测试的底盘测功机至少应能测试最大轴重为 8 000 kg 的车辆，最大测试车速不低于 60 km/h。

B.5.1.1 功率吸收装置

B.5.1.1.1 吸收功率范围

用于轻型车测试的底盘测功机，功率吸收装置的吸收功率范围应能够确保最大总质量不超过 3 500 kg 的车辆完成 ASM5025 和 ASM2540 工况测试，在测试车速为 25 ± 2.0 km/h 时，能够稳定吸收至少 18 ± 1.0 kW 的功率持续 5 min 以上的时间，并能够连续进行至少 10 次测试，两次测试之间的时间间隔为 3 min。

用于重型车测试的底盘测功机，功率吸收装置的吸收功率范围应能测试最大单轴质量为 8 000 kg 的车辆完成 ASM5025 和 ASM2540 工况试验，在试验车速为 25 ± 2 km/h 时，能够稳定吸收至少 28 ± 1.0 kW 的功率连续 5 min 以上的时间，并能够连续进行至少 10 次测试，两次测试之间的时间间隔为 3 min。

B.5.1.1.2 功率吸收装置的特性和准确度

应使用电力或电涡流功率吸收单元在 25 km/h 和 40 km/h 的测试车速下，吸收功率应以 0.1 kW 为单位可调。当环境温度在 $-5 \sim 45$ °C 时，经预热后的底盘测功机吸收功率（PAU 吸收功率+内部摩擦损失功率）的准确度应达到 ± 0.2 kW，或设定功率的 $\pm 2\%$ 以内（取两者中的较大值）。

B.5.1.1.3 吸收功率定义

底盘测功机总吸收功率包括测功机功率吸收单元（PAU）和测功机内部摩擦作用所吸收的功率。 P_a 是车辆稳态测试的设定功率值。除非另外说明，测功机显示的功率数值应该是 P_a 值：

$$P_a = IHP + PLHP$$

式中：IHP——功率吸收单元的指示功率，kW；

PLHP——测功机内部摩擦吸收功率，kW。

B.5.1.2 测功机惯量

底盘测功机应配备机械飞轮，建议测功机的总惯量为 $900 \text{ kg} \pm 18 \text{ kg}$ 。真实惯量的准确度应达到标注值 $\pm 4.5 \text{ kg}$ ，并应在底盘测功机标牌上单独进行标注。

B.5.1.3 滚筒技术要求

两轮驱动车辆测试用底盘测功机应使用双滚筒结构，惯性飞轮应与前滚筒相连。前后滚筒的耦合可以采用机械或电力方式，速比为 1 : 1，同步精度为 ± 0.5 km/h。

B.5.1.3.1 轻型车检测用底盘测功机的滚筒直径为 218 ± 2 mm，滚筒内跨距应满足测试要求。轻型车试验用滚筒中心距根据 B.5.1.3.2 公式计算。重型车试验用滚筒直径和滚筒中心距由厂家设计确定，滚筒内外跨距要求应满足试验要求，系统结构设计应确保能够安全进行试验。

B.5.1.3.2 滚筒中心距 A 要求为：

$$A = (620 + D) \times \sin 31.5^\circ$$

式中： A ——滚筒中心距，mm

D ——底盘测功机滚筒直径，mm。

B.5.1.3.3 设计时对滚筒尺寸、表面处理和硬度的考虑,应保证在任何天气条件下,轮胎与滚筒之间不打滑,防水性好,受检车辆行驶距离和转速的测量准确度应保持恒定,对轮胎的磨损最小,噪声低。

B.5.1.4 对测功机系统的技术要求

B.5.1.4.1 力传感器的检查

对测功机力传感器的检查,至少应覆盖到测功机满量程的 80%以上,实测值与标称值的偏差不得超过 $\pm 1.0\%$ 。

B.5.1.4.2 转鼓转速检查

检查用转速表与测功机显示转速的偏差,折算为转鼓表面速度偏差不得超过 ± 0.5 km/h。

B.5.1.4.3 负荷准确度

测功机系统应满足的负荷准确度为:在进行负荷为 4 kW 和 18 kW 的加载滑行测试时,滑行测试时间与在名义时间 (CCDT) 之间的偏差应该在 $\pm 4\%$ 之内;对负荷为 11 kW 的加载滑行测试,滑行测试时间与名义时间 (CCDT) 之间的偏差应该在 $\pm 2\%$ 之内,滑行时间的名义值 (CCDT) 按本标准中附件 BB 的公式进行计算。

B.5.1.4.4 响应时间

完成 B.5.1.4.3 规定的负荷准确度检验后,应进行底盘测功机系统响应时间测试,按顺序完成表 B.2 中规定的 8 项测试,在测功机控制系统发出命令后,在 200 ms 的时间内,扭矩响应应达到目标值的 90%,并且在 300 ms 内达到目标扭矩的 95%,最大扭矩冲击值不得超过目标扭矩值的 25%。

具体测试方法和步骤如下:

- 1) 驱动底盘测功机滚筒使其速度达到 64 km/h,这时在功率吸收单元 (PAU) 上施加的负荷为零;
- 2) 切断驱动力,令底盘测功机处于自由滑行状态,当其速度达到 56 km/h 时,向功率吸收单元 (PAU) 施加起始扭矩 (该扭矩值可由起始负荷 b 和速度 a 计算得出);
- 3) 当底盘测功机速度达到速度 a 时,再向 PAU 施加在该速度下的终了扭矩 (该扭矩值可由终了负荷 c 和速度 a 计算得出);
- 4) 当施加终了扭矩的命令送达 PAU 控制器之际,记录该时间,定义该时间为启动时间 ($t=0$);
- 5) 监测并记录 PAU 扭矩传感器实际的输出信号;
- 6) 当输出达到 90%终了扭矩时,记录该时间,这就是响应时间 (t);
- 7) 如果步骤 5) 中监测并记录到的输出信号超过终了扭矩[步骤 3)]峰值时,应作为不合格结果记录。

表 B.2 响应时间测试条件

变量名称	测试编号							
	1	2	3	4	5	6	7	8
a. 速度/(km/h)	16	16	24	24	40	40	48	48
b. 起始负荷/kW	4	7	12	16	15	19	4	12
c. 终了负荷/kW	7	3	16	12	19	15	12	4

按表 B.2 进行的响应时间测试,最大响应时间不得超过 300 ms。

B.5.1.4.5 变负荷滑行

测功机系统变负荷滑行测试方法如下:

- 1) 驱动底盘测功机,使滚筒速度达到 88.5 km/h;
- 2) 向底盘测功机施加 3.7 kW 的负荷;

- 3) 当底盘测功机速度达 80.5 km/h 时, 记录启动 (start) 时间;
- 4) 根据表 B.3 中给定的速度, 向底盘测功机施加相应的负荷。对应每一速度增量, 负荷应是阶梯状增加 (例如, 速度低于或等于 80.5 km/h 而大于 78.8 km/h 时的负荷应为 3.7 kW)。
- 5) 记录达到表 B.3 中每一速度的时间 (即启动时间)。

表 B.3 变负荷滑行测试负荷——车速设定表

速度/(km/h)	负荷/kW	速度/(km/h)	负荷/kW	速度/(km/h)	负荷/kW
80.5	3.7	54.7	17.6	30.6	11.8
78.8	4.4	53.1	18.4	29.0	11.0
77.2	5.1	51.5	17.6	27.4	10.3
75.6	5.9	49.9	16.9	25.7	8.8
74.0	6.6	48.3	16.2	24.1	7.4
72.4	7.4	46.7	15.4	22.5	8.1
70.8	5.9	45.1	14.7	20.9	8.8
69.2	7.4	43.4	13.2	19.3	8.1
67.6	8.8	41.8	11.8	17.7	7.4
66.0	10.3	40.2	10.3	16.1	6.6
64.4	11.8	38.6	11.0	14.5	5.9
62.8	13.2	37.0	11.8	12.9	5.1
61.1	14.7	35.4	12.5	11.3	4.4
59.5	15.4	33.8	13.2	9.7	3.7
57.9	16.2	32.2	12.5	8.0	3.7
56.3	16.9				

变负荷滑行的主要目的是验证测功机是否可以准确地施加变负荷, 而且无论在正阶跃转矩变化和负阶跃转矩变化其响应时间应当一致。在精确知道底盘测功机的惯量时, 通过计算能够获得理论变负荷滑行时间。如果偏差较大, 则是由于负荷不准确或响应时间有问题等造成的 (例如, 对基本惯量为 907.2 kg 的底盘测功机, 按照 BB 中的计算方法可以算出由 80.5 km/h 滑行至 8.0 km/h 的名义时间为 25.3 s, 表 B.4 列出了对基本惯量为 907.2 kg 的底盘测功机滑行测试要求, 如果底盘测功机的惯量不是 907.2 kg, 理论名义时间与表 B.4 的要求不同, 但允许偏差要求不变)。

表 B.4 变负荷滑行测试要求

初速度/(km/h)	末速度/(km/h)	名义时间/s	允许偏差/%
80.5	8.0	25.3	4.0
72.4	16.1	15.3	2.0
61.1	43.4	3.9	3.0

B.5.1.4.6 底盘测功机应配备防止车辆移动的限位装置, 限位装置应保证施加于驱动轮上的水平、垂直方向的力对车辆的排放没有显著影响, 并且能在车辆任何合理的操作条件下进行安全限位, 不损伤车辆。

B.5.1.4.7 应正确安装底盘测功机, 保证被测试车辆在底盘测功机上测试时处于水平位置 ($\pm 5^\circ$), 检验过程中, 不应使受检车辆产生任何可察觉的, 或可能会妨碍车辆正常运行的振动。

B.5.1.4.8 可以使用精度更高的 48 英寸标准电力测功机, 或其他尺寸的底盘测功机代替上述底盘测功机。

B.5.1.4.9 冷却风机

为防止受检车辆发动机在测试期间过热, 应配备辅助冷却风机。该风机应置于测试车辆正前方, 距

车辆散热器距离 1 m 左右, 冷却风机送风口的直径应不超过 760 mm, 送风量不低于 85 m³/min, 或相当于中心风速不低于 4.5 m/s。

B.5.2 排气取样系统

B.5.2.1 一般要求

排气取样系统主要由取样管、取样探头、颗粒物过滤器和水分离器等组成; 排气取样系统应可靠耐用, 无泄漏并且易于保养; 排气取样系统在设计上应保证能够承受在进行 ASM 工况测试, 最长 290 s 时间内被测试车辆排出的高温气体。

直接接触排气的取样管路应采用不存留排气也不会改变被分析气体特性的材料制造, 取样系统在设计上应确保至少 5 年之内不会被腐蚀。

B.5.2.2 取样管

B.5.2.2.1 推荐取样管长度不超过 7500 mm。

B.5.2.2.2 直接与排气样气接触的取样管材料应是无气孔的, 并且不得以任何方式吸附、吸收、影响样气或与样气产生反应。取样管外表面的涂层应具有耐磨性, 不受外部特殊使用环境条件的影响。

B.5.2.2.3 取样软管应具有抗挤压的功能。

B.5.2.2.4 取样软管应具有一定的揉曲性。

B.5.2.2.5 取样管与取样探头及分析仪取样系统的连接应采用螺纹方式固定。

B.5.2.3 取样探头

B.5.2.3.1 取样探头的长度应保证能插入汽车排气管中 400 mm 以上。如果车辆排气系统自身设计导致取样探头的插入深度小于 400 mm, 应使用延长管。

B.5.2.3.2 取样探头应带有位置固定装置, 测试期间将探头固定在排气管上。

B.5.2.3.3 取样探头应为挠性管, 以便能够插入不同弯曲程度的排气管。

B.5.2.3.4 所有在排气被检测之前与其直接接触的管路, 其制造材料都应该既不影响排气, 也不受排气成分的影响。可选用的材料有: 不锈钢、聚四氟乙烯和碳化硅橡胶等。取样探头应采用不锈钢或其他无腐蚀、无化学反应的材料制成, 探头前端应能承受 600℃ 的持续高温达 10 min 以上。

B.5.2.3.5 具有抗稀释功能。

B.5.2.4 双取样管

对独立工作的双排气管车辆应采用 Y 型取样管的对称双探头同时取样, 应保证两分取样管内的样气同时到达总取样管。

B.5.2.5 颗粒物过滤器和水分离器

B.5.2.5.1 颗粒物过滤器:

——颗粒物过滤器对 5μm 及以上的颗粒物和悬浮颗粒物的滤清效果应不低于 97%;

——过滤元件应不吸收也不吸附 HC 成分;

B.5.2.5.2 水分离器:

水分离器的容积应足够大, 能够连续去除排气样气中的冷凝水, 保证取样系统无水冷凝。当水蒸汽饱和时, 应能保证自动脱离, 或自动停止测量操作。

B.5.2.6 取样系统其他要求

B.5.2.6.1 取样和分析系统的响应时间

整个气体取样和分析系统的响应时间包括管道的输送时间和传感器的响应时间，取样和分析系统的响应时间应满足：

——输送时间：指从排气样气进入取样探头前端起，至分析仪传感器对样气开始有响应的时刻止的这段时间，输送时间应不大于 5 s；

——系统响应时间：自样气进入取样探头前端起，至分析仪显示样气浓度的系统响应时间应满足表 B.5 中的要求。

表 B.5 取样和分析系统总响应时间

气体	上升响应时间 (T_{90}) /s	下降响应时间 (T_{10}) /s
HC	≤8	≤8.3
CO	≤8	≤8.3
CO ₂	≤8	≤8.3
NO	≤10	≤12.4
O ₂	≤15	O ₂ 浓度自 20.8%降到 0.1%的时间应≤40 s

B.5.2.6.2 低流量指示

当样气流量低于分析仪设计的规定最小值时，分析仪应锁止，不得继续进行排放测试。当实测流量低于分析仪使用说明书的规定值时，应检查流量是否在规定范围内。

B.5.2.6.3 泄漏检查

进行分析仪气体检查的同时，应进行整个取样系统的泄漏检查，检查结果符合制造厂出厂要求。

B.5.2.6.4 HC 残留量检查

在取样系统通过 HC 残留量检查后，才允许排放检测系统进入测试程序。HC 残留量不应超过 7×10^{-6} (正己烷)，如检查结果为负值应锁止分析仪，中止测试程序，对分析仪进行重新标定、检查或维修，对正常的取样系统进行的 HC 残留量检查时间应不超过 120 s。

B.5.2.6.5 稀释检查

排放检测系统的取样流速设计应保证样气不被稀释。

B.5.3 排气分析仪

B.5.3.1 测量原理

排气分析系统应由至少能自动测量 HC、CO、CO₂、NO、O₂ 五种气体浓度的分析仪器组成。

推荐排气气体分析仪器采用下列工作原理：一氧化碳 (CO)、碳氢化合物 (HC) 和二氧化碳 (CO₂) 的测量采用不分光红外法 (NDIR)；一氧化氮 (NO) 的测量优先采用红外法 (IR)、紫外法 (UV) 或化学发光法 (CLD)，采用电化学法的 NO 分析仪自本标准发布起 12 个月内停止使用。对氧 (O₂) 浓度的测量可以采用电化学法，或其他方法。

若采用其他等效方法测量上述气体浓度，应取得生态环境主管部门的认可。

B.5.3.2 测量范围和示值允许误差

排气分析仪在预热后 5 min 内未经调整，应满足表 B.6 规定的测量范围和示值允许误差要求。

表 B.6 排气分析仪测量范围和示值允许误差

气体种类	测量范围	示值允许误差	
		相对误差/%	绝对误差
HC	$(0\sim 2\,000)\times 10^{-6}$	± 3	$\pm 4\times 10^{-6}$
	$(2\,001\sim 5\,000)\times 10^{-6}$	± 5	—
	$(5\,001\sim 9\,999)\times 10^{-6}$	± 10	—
CO	$(0.00\sim 10.00)\times 10^{-2}$	± 3	$\pm 0.02\times 10^{-2}$
	$(10.01\sim 14.00)\times 10^{-2}$	± 5	—
CO ₂	$(0.0\sim 16.0)\times 10^{-2}$	± 3	$\pm 0.3\times 10^{-2}$
	$(16.1\sim 18.0)\times 10^{-2}$	± 5	—
NO	$(0\sim 4\,000)\times 10^{-6}$	± 4	$\pm 25\times 10^{-6}$
	$(4\,001\sim 5\,000)\times 10^{-6}$	± 8	—
O ₂	$(0.0\sim 25.0)\times 10^{-2}$	± 5	$\pm 0.1\times 10^{-2}$

注：表中所列绝对误差和相对误差，满足其中一项要求即可。

B.5.3.3 重复性

排气分析仪的重复性要求见表 B.7，由检查口输入标准气体时记录的所有最高与最低读数之差，以及由探头输入标准气体时记录的所有最高与最低读数之差都应满足表 B.7 中的要求。

表 B.7 排气分析仪重复性要求

气体	量程	相对误差/%	绝对误差	量程	相对误差	绝对误差
HC	$(0\sim 1\,400)\times 10^{-6}$	± 2	3×10^{-6}	$(1\,400\sim 2\,000)\times 10^{-6}$	$\pm 3\%$	—
CO	0.0%~5.00%	± 2	0.02%	—	—	—
CO ₂	0%~10%	± 2	0.1%	10%~16%	$\pm 3\%$	—
NO	$(0\sim 4\,000)\times 10^{-6}$	± 3	20×10^{-6}	—	—	—
O ₂	0%~25%	± 3	0.1%	—	—	—

注：表中所列绝对误差和相对误差，满足其中一项要求即可。

B.5.3.4 抗干扰性

排气分析仪的抗干扰性要求见表 B.8。

表 B.8 排气分析仪抗干扰要求

气体	量程	相对误差/%	绝对误差	量程	相对误差	绝对误差
HC	$(0\sim 1\,400)\times 10^{-6}$	± 0.8	2×10^{-6}	$(1\,400\sim 2\,000)\times 10^{-6}$	$\pm 1\%$	—
CO	0.0%~5.00%	± 0.8	0.01%	—	—	—
CO ₂	0%~10%	± 0.8	0.1%	10%~16%	$\pm 1\%$	—
NO	$(0\sim 4\,000)\times 10^{-6}$	± 1.0	10×10^{-6}	—	—	—
O ₂	0%~25%	± 1.5	0.1%	—	—	—

注：表中所列绝对误差和相对误差，满足其中一项要求即可。

B.5.3.5 测量仪器显示的最小分辨率

气体分析等测量仪器显示的最小分辨率要求见表 B.9：

表 B.9 测量仪器显示的最小分辨率要求

HC	1×10^{-6}
NO	1×10^{-6}
CO	0.01×10^{-2}
CO ₂	0.1×10^{-2}
O ₂	0.02×10^{-2}
转速	10 r/min
车速	0.1 km/h
负荷	0.1 kW
相对湿度	1% RH
干球温度	0.1K
环境大气压力	0.1 kPa

B.5.3.6 排气分析仪传感器的响应时间

排气分析仪传感器的响应时间定义如下：

B.5.3.6.1 上升响应时间：当某种气体被引入传感器样气室入口时，从传感器的输出指示对输入气体开始有响应起，至输出指示达到该气体最终稳定浓度读数的给定比例，所经历的时间，本标准规定了两种上升响应时间：

—— T_{90} ：自传感器对输入气体有响应起，至达到最终气体浓度读数 90%所需的时间。

—— T_{95} ：自传感器对输入气体有响应起，至达到最终气体浓度读数 95%所需的时间。

B.5.3.6.2 下降响应时间：将正在进入传感器样气室入口的某种气体的通路切断时，从传感器的输出指示开始下降的时刻起，至输出指示达到该气体最终稳定浓度读数的给定比例，所经历的时间，本标准规定了两种下降响应时间：

—— T_{10} ：自传感器的输出指示开始下降起，至达到气体稳定浓度读数 10%所需的时间。

—— T_5 ：自传感器的输出指示开始下降起，至达到气体稳定浓度读数 5%所需的时间。

分析仪传感器的响应时间应满足表 B.10 要求：

表 B.10 分析仪传感器响应时间要求

	各传感器允许的最大响应时间/s	
	HC、CO、CO ₂	NO
T_{90}	3.5	4.5
T_{95}	4.5	5.5
T_{10}	3.7	4.7
T_5	4.7	5.7

T_{90} 与 T_{10} 的差值，以及 T_{95} 与 T_5 的差值都应不大于 0.3 s。

B.5.3.7 检查

一般要求

排气分析仪应能够自动进行并完成 HC、CO、CO₂、O₂、NO 的零点和量距点检查。检查过程中应将浓度读数修正到规定公差的中值。启动检查程序之后，排气分析仪的各检测通路都应确实被修正。不应仅对排气分析仪的检查点进行检查，即使排气分析仪的读数是在允许的公差范围，也应修正到标准气浓度的中值。

B.5.3.8 泄漏检查

排气分析仪应能够自动进行和完成泄漏检查，气体泄漏检查时间不应超过 5 min。分析仪的设计应保证检查气体的流失最少（24h 内不超过 0.1L）。

B.5.3.9 零点和量距点漂移

当排气分析仪的零点和/或量距点的漂移量超出分析仪的自动调整范围时，排气分析仪应锁止，不允许继续进行排放测量，并发出维护检修提示。排气分析仪使用说明书中应明确规定发生漂移锁止的临界值。

B.5.3.9.1 零点漂移

在 1 h 时段内的零点漂移不能超过本标准表 B.6 条中的准确度要求，在 10 min 内无峰值大于 1.5 倍精度公差周期性变化。

B.5.3.9.2 量距点漂移

在第一小时内，量距点漂移不能超过本标准表 B.6 中的准确度要求，在第二、第三小时内，量距点漂移不能超过本标准表 B.6 条中准确度要求的 2/3。

B.5.3.10 其他要求

B.5.3.10.1 自动校正

排气分析仪应能够自动进行零点的校正，需要进行零点校正的分析仪包括：HC、CO、CO₂ 和 NO。在对上述排气分析仪进行零点校正的同时，对 O₂ 分析仪也应进行量距点的校正。

每次测试之前，排气分析仪应完成以下校正：

B.5.3.10.1.1 零点校正：应采用零标准气或零标准气发生器净化过的空气进行排气分析仪的零点校正和 O₂ 传感器的量距点校正。用于校正的零标准气，其纯度应满足 BB.2 中的规定。

B.5.3.10.1.2 环境空气测定：将经过颗粒物过滤器过滤的环境空气从取样泵之前，取样探头、取样管、气/水分离器之后的部位送入排气分析仪，由排气分析仪测量并记录五种气体的浓度，但不需要进行校正。

B.5.3.10.1.3 背景空气测定：从取样探头抽取环境空气，由排气分析仪测量并记录五种气体的浓度，用于确定背景空气的污染物水平和 HC 残留量。如果背景空气中三种气体中的任何一种浓度绝对值超出规定值，即 $HC \geq 15 \times 10^{-6}$ ，或 $CO \geq 0.02\%$ ，或 $NO \geq 5 \times 10^{-6}$ ；或者取样系统内的 HC 残留浓度超过 7×10^{-6} ，或为负值，系统应自动锁止，不允许继续进行排放测试，应对分析仪重新进行检查和校准，直至上述条件均得到满足。

B.5.3.10.2 气体检查的最近日期

应将排气分析仪的最近一次检查日期储存在非易失性存储器（或硬盘）内，并在状态页中显示。

B.5.3.10.3 锁止临界点

如果排气分析仪没有通过气体检查和泄漏检查，则应锁止，不得进行排放测试。

B.5.3.10.4 排气分析仪持续工作能力

排气分析仪/取样系统应设计为能够每小时至少进行 10 次排放检测，且可连续工作 8h 而不产生挂起，或其他影响测试结果的现象。

B.5.3.10.5 抗电压变化能力

当排气分析仪的供电电压发生变化（242~198 V）时，气体读数的变化应小于表 B.6 中准确度要求的 1/3。

B.5.3.10.6 HC 的丙烷当量系数（PEF）

排气分析仪的名义 HC 丙烷当量系数应在 0.490~0.540，当排气分析仪进行维修或更换后应重新设定。

B.5.3.10.7 NDIR 光束强度

应监测所有检测通道的光源至检测器的光束强度，一旦光束强度衰减到超出排气分析仪的修正范围，应锁止排气分析仪，不允许继续使用。使用说明书中应规定排气分析仪的信号不能再被修正的衰减临界点。

B.5.4 其他测量装置

B.5.4.1 湿度计

系统应配备湿度计，相对湿度测量范围应为 5%~95%，测量准确度应为±3%。湿度计需安置在能直接采集检测场内环境湿度的地方，按检测程序要求向控制计算机传输实时数据。

B.5.4.2 温度计

系统应配备温度计，温度测量范围至少为 255~333K，测量准确度应为±0.5K。温度计需安置在能直接采集检测场内环境温度和湿度的地方，按检测程序要求向控制计算机传输实时数据。

B.5.4.3 气压计

系统应配备气压计，大气压力测量范围满足当地大气压力变化需要，测量准确度应为±5%。对大气压力变化不大的地区，系统应能够允许人工输入检测地季节大气压力。

B.5.4.4 计时器

计时器 10~1 000 s 测量准确度应为±0.1%。

B.6 自动控制程序软件和显示

B.6.1 自动控制程序

数据采集和分析系统应完全自动化，软件应能根据车辆参数自动选择测试流程、排放限值，并自动设置受检车辆的测试负荷。应通过实时数据传输系统进入主机系统数据库得到车辆确认信息。通过车牌和车辆确认信息，应能获得足够的车辆记录信息。对主机系统未包含的车辆数据的手工输入应做明确提示，并自动增补到系统的数据库中。污染物检测前、检测过程中控制要求及监控，并具有自动设备锁止功能。

系统应自动采集、记录气象参数。

B.6.2 设备检查程序

软件应能够自动完成本附录中规定的所有设备检查程序，或者提醒操作员手动完成各项检查。操作提示应能确保操作人员可以正确地完成设备的检查，并自动储存和发送检查结果，但不能进行修改。

还应具有检查时限显示和控制要求及设备预热和自检提示及显示。

B.6.3 测试工况

控制系统应能同时决定测试时的工况要求时间和实际持续时间。

B.6.4 操作系统应配备清晰可见的驾驶员助手仪

应配备驾驶员助手仪，用以在整个测试过程中指导操作员和驾驶员完成测试。

该助手仪应连续显示：规定的车速，当前测试已进行的测试时间（s），驾驶员的实际驾驶车速/时间及其偏差，发动机转速（不超过四位数字），底盘测功机滚筒制动器的使用情况，以及必要的提示和警告。

该助手仪也应显示测试和仪器的状态，以及其他必要的信息，显示的动态信息更新频率最低为每秒 2 次。正式测试期间不应显示排放实测值。

该助手仪应具有良好的可视性，其对比度和亮度应是可调的，并且至少应保证其显示内容驾驶员在

现场操作时可以看得清。除 ASM 工况正在进行中之外，屏幕打印功能应始终有效。

B.6.5 检测系统数据库

检测系统应设立车辆参数数据库、检测装置参数数据库、OBD 故障代码数据库和检测、检查结果数据库等。当被检测车辆的确认信息输入计算机控制系统后，系统可以根据该信息自动设定底盘测功机吸收功率、查询排放污染物限值并进行判定比较。检测和检查结果应存盘，并不可更改。在检测系统数据库设计中应提供数据联网和数据交换功能。

B.6.6 检测和检查数据的保存

检测系统应设立测试结果数据库和检查结果数据库，并将测试和检查的过程数据和结果数据保存在相应的数据库中，以便管理人员进行查询。数据库（硬盘）中的保存数据应至少包括本年度的所有测试、检查数据，以及上一年度的所有测试、检查数据。

B.6.7 OBD 系统通信功能

检测系统必须具有与车辆 OBD 系统进行通信的功能，并且可以实现下述功能：

B.6.7.1 检测系统可以通过 OBD 接口实时读取发动机的转速，并可用于测试过程中的转速监控。

B.6.7.2 检测系统可以通过 OBD 接口读取车辆发动机电控单元中的故障代码，并与检测系统数据库中的数据进行比较，确认故障代码是否与车辆的排放控制装置有关。

B.6.7.3 在排放测试过程中，检测系统可以通过 OBD 接口实时监控车辆电控单元中的故障代码和相关数据流信息，并将测试过程中出现的故障代码与检测系统数据库中的数据进行比较，确认故障代码是否与车辆的排放控制装置有关。

B.6.7.4 OBD 诊断仪的技术要求见附件 FA。

B.6.8 自诊断功能

系统软件应具备对底盘测功机控制器和分析仪进行（制造商规定的）常规自诊断、报告结果，并显示故障代码的功能。

B.6.9 时钟和日历

系统应有实时时钟或日历。每次同中央数据库进行通信时，系统的日期或时间应重置为与中央数据库的日期和时间一致。如果中央数据库发现某检测设备系统的时间不正常，将发出要求其检修的指令（避免人为修改时间的行为）。

B.6.10 网络通信功能

检测系统软件应具备将每个独立的检测站及该站中的每一台检测系统都与主管部门检测中心的中央数据库相联，实现双向互传数据的功能。

在检测过程中，软件应能够通过中央数据库调出测试车辆参数；测试结束后，自动将所有的检测结果和相关数据输送到中央数据库。中心检测站也可将排放限值、检测要求等信息传送到各测试台。

在目前中央数据库尚不完善的情况下，单机应将所有相关参数自动存储在本机数据库中，并允许操作人员调出同类车型车辆的相关参数。

B.6.11 分级密码要求

检测系统应具有分级密码管理功能，具体分级密码设置要求见 BC.2.1.5。

附 件 BA
(规范性附件)
底盘测功机的加载规定

BA.1 测功机的加载功率

BA.1.1 滚筒直径为 (218 ± 2) mm 的测功机按下列公式进行计算加载功率

$$P_{5025-2} = RM/148$$

$$P_{2540-2} = RM/185$$

式中: RM —— 基准质量, kg;

P_{5025-2} —— 滚筒直径为 (218 ± 2) mm 的测功机 ASM5025 工况设定功率值, kW;

P_{2540-2} —— 滚筒直径为 (218 ± 2) mm 的测功机 ASM2540 工况设定功率值, kW。

对重型车, 如果 P_{5025-2} 或 P_{2540-2} 的加载功率计算结果大于或等于 25.0 kW, 均按 25.0 kW 进行加载测试。

BA.1.2 其他滚筒直径的测功机按下列公式进行计算加载功率

$$P_{5025} = P_{5025-2} + P_{f5025-2} - P_{f5025}$$

$$P_{2540} = P_{2540-2} + P_{f2540-2} - P_{f2540}$$

式中: P_{5025} —— 任意滚筒直径的测功机 ASM5025 工况设定功率值, kW;

P_{2540} —— 任意滚筒直径的测功机 ASM2540 工况设定功率值, kW;

P_{5025-2} —— 滚筒直径为 (218 ± 2) mm 的测功机 ASM5025 工况设定功率值, kW;

P_{2540-2} —— 滚筒直径为 (218 ± 2) mm 的测功机 ASM2540 工况设定功率值, kW;

$P_{f5025-2}$ —— 滚筒直径为 (218 ± 2) mm 的测功机 ASM5025 工况轮胎与滚筒表面摩擦损失功率, kW;

$P_{f2540-2}$ —— 滚筒直径为 (218 ± 2) mm 的测功机 ASM2540 工况轮胎与滚筒表面摩擦损失功率, kW;

P_{f5025} —— 任意滚筒直径的测功机 ASM5025 工况轮胎与滚筒表面摩擦损失功率, kW;

P_{f2540} —— 任意滚筒直径的测功机 ASM2540 工况轮胎与滚筒表面摩擦损失功率, kW。

BA.2 轮胎与测功机滚筒表面摩擦损失功率计算

轮胎与任意直径滚筒的表面摩擦损失功率可表示为:

$$P_f = Av + Bv^2 + Cv^3$$

式中: P_f —— 轮胎与任意直径滚筒的表面摩擦损失功率, kW; 可通过测功机对车辆反拖或车辆在测功机上空挡滑行测量取值;

A, B, C —— 特定滚筒直径的测功机轮胎与滚筒表面摩擦损失功率拟合系数;

V —— 车辆速度, m/s。

附 件 B B
(规范性附件)
测试设备日常检查要求

本附录中规定的设备检查要求和适用于测试设备的日常检查的检查方法。

BB.1 测功机摩擦功检查

BB.1.1 滑行测试（时间法）

每天应对底盘测功机进行一次滑行测试检查，实际滑行测试时间应该在理论值的±7%以内，底盘测功机的所有转动部件都应包括在滑行测试中。

滑行测试不能采用由车辆带动底盘测功机运转的方法，应由电机拖动测功机进行试验。如果速度在50~30 km/h的滑行测试，或35~15 km/h的滑行测试时间超过下述理论计算值（CCDT）的±7%，测功机必须锁止，不能用于排放测试，直到满足滑行检查要求为止。

BB.1.1.1 在6.0~13.0 kW随机选择一个值，作为IHP₂₅₄₀值对测功机进行设定。测功机执行50~30 km/h的滑行测试，滑行时间的理论值为：

$$\text{CCDT}_{40\text{km/h}} = \frac{\text{DIW} \times (V_{50}^2 - V_{30}^2)}{2000 \times (\text{IHP}_{2540} + \text{PLHP}_{40})}$$

式中：DIW——测功机所有旋转部件的惯性质量，kg；

V_{50} ——在50 km/h时的滚筒速度，m/s；

V_{30} ——在30 km/h时的滚筒速度，m/s；

IHP₂₅₄₀——选择的ASM2540指示功率，kW；

PLHP₄₀——该测功机在40 km/h时的附加损失功率，kW。

BB.1.1.2 在6.0~13.0 kW随机选择一个值，作为IHP₅₀₂₅值对测功机进行设定。测功机执行35~15 km/h的滑行测试，滑行时间的理论值为：

$$\text{CCDT}_{25\text{km/h}} = \frac{\text{DIW} \times (V_{35}^2 - V_{15}^2)}{2000 \times (\text{IHP}_{5025} + \text{PLHP}_{25})}$$

式中：DIW——底盘测功机所有旋转部件的惯性质量，kg；

V_{35} ——在35 km/h时的滚筒速度，m/s；

V_{15} ——在15 km/h时的滚筒速度，m/s；

IHP₅₀₂₅——选择的ASM5025指示功率，kW；

PLHP₂₅——该底盘测功机在25 km/h时的附加损失功率，kW。

BB.1.2 附加损失测试（能量法）

当底盘测功机不能通过滑行测试检查时，则应进行附加损失测试。附加损失测试用于检查底盘测功机内部摩擦损失功率（包括轴承摩擦损失等）。应在速度为8~60 km/h内，并且是在系统的功率吸收单元完成校正之后进行该项测试。该测试通过求出速度与摩擦损失曲线，来修正底盘测功机的运转负荷。当速度低于8 km/h时，测试台架的摩擦损失较小，可以不进行检查。

当速度为40 km/h和25 km/h时，附加损失测试结果必须小于设备首次附加损失测试结果的200%，

并且最大值不能超过 2.5 kW，否则测功机必须锁止，由维修人员进行维修检查。

附加损失测试时测功机的指示功率 IHP 应设为零，在 40 km/h 和 25 km/h 运转速度下的附加损失功率 PLHP (kW) 按如下公式计算：

——在 40 km/h 速度下的测功机附加损失功率为：

$$PLHP_{40\text{km/h}} = \frac{DIW \times (V_{50}^2 - V_{30}^2)}{2\,000 \times ACDT}$$

式中：DIW—测功机所有旋转部件的惯性质量，kg；

V_{50} —在 50 km/h 时的速度，m/s；

V_{30} —在 30 km/h 时的速度，m/s；

ACDT—测功机从 50~30 km/h 的实际滑行时间，s。

——在 25 km/h 速度下的测功机附加损失功率为：

$$PLHP_{25\text{km/h}} = \frac{DIW \times (V_{35}^2 - V_{15}^2)}{2\,000 \times ACDT}$$

式中：DIW—测功机所有旋转部件的惯性质量，kg；

V_{35} —在 35 km/h 时的速度，m/s；

V_{15} —在 15 km/h 时的速度，m/s；

ACDT—该测功机从 35~15 km/h 的实际滑行时间，s。

BB.2 排气分析仪检查

BB.2.1 单点检查

BB.2.1.1 每 24 小时应对排气分析仪进行一次低浓度标准气体检查，若检查不通过，则应使用高浓度标准气体标定，然后使用低浓度标准气体进行检查，直到满足要求为止。

排气分析仪的单点检查可采用将标准气体由标气入口，也可以采用由取样探头通入排气分析仪两种方式。

单点检查步骤如下：

1) 通入低浓度标准气体，检查排气分析仪的读数是否满足表 B.6 精度要求。满足要求单点检查结束。若不满足要求应继续完成以下步骤。

2) 通入零标准气，各分析单元进行零点检查（氧分析仪进行距点检查 20.8%），分析仪调整输出读数达到规定公差的中值；

3) 然后通入高浓度标准气体，各分析单元进行量距点检查（氧分析仪进行零点检查），分析仪调整输出读数达到规定公差的中值；

4) 最后通入低浓度标准气体，分析仪自动检查输出读数，并确定该读数是否满足表 B.6 中的精度要求。

BB.2.1.2 在单点检查过程中，用低浓度标准气体检查时，排气分析仪的读数与标准气的差值应不超过表 B.6 中对准确度的要求，否则分析仪将自动锁止，不能用于测试。逾期不执行时，排气分析仪也应自动锁止。单点检查所用气体成分规定如下：

——零点标准气体：

$O_2 = 20.8\%$ ；

$HC < 1 \times 10^{-6}$ THC；

$CO < 1 \times 10^{-6}$ ；

$CO_2 < 2 \times 10^{-6}$ ；

$\text{NO} < 1 \times 10^{-6}$;

其余为 N_2 ，纯度 99.99%。

——低浓度标准气体：

$\text{C}_3\text{H}_8 = 50 \times 10^{-6}$;

$\text{CO} = 0.5\%$;

$\text{CO}_2 = 12.0\%$;

$\text{NO} = 300 \times 10^{-6}$;

其余为 N_2 ，纯度 99.99%。

——高浓度标准气体：

$\text{C}_3\text{H}_8 = 500 \times 10^{-6}$;

$\text{CO} = 5.0\%$;

$\text{CO}_2 = 16.0\%$;

$\text{NO} = 2\,000 \times 10^{-6}$;

其余为 N_2 ，纯度 99.99%。

BB.2.1.3 在单点检查过程中，当排气分析仪通入高浓度标准气体进行检查时，应同时对 CO 、 NO 和 O_2 分析仪传感器的响应时间 (T_{90} 和 T_{10}) 进行计算和检查：

1) 当 CO 和 NO 传感器的响应时间比表 B.10 的规定值超出 1 s 时，系统应报警，提示需维修，但不认为检查失败；

2) 当 CO 和 NO 传感器的响应时间比表 B.10 中的规定值超过 2 s 时，即 $T_{90, \text{CO}} \geq 5.5 \text{ s}$ 、 $T_{10, \text{CO}} \geq 5.7 \text{ s}$ 、 $T_{90, \text{NO}} \geq 6.5 \text{ s}$ 、 $T_{10, \text{NO}} \geq 6.7 \text{ s}$ ，判断检查失败，应锁止分析仪；

3) 对于 O_2 分析仪，如果响应时间在 7 天内都超过 12 s，认为检查失败，应锁止分析仪，对系统进行检查，必要时应 O_2 更换传感器。

BB.2.1.4 当单点检查不满足要求时，应对分析仪进行五点线性化调整，直到满足要求为止。

BB.2.2 排气分析仪五点检查

BB.2.2.1 当单点检查不通过时，应对排气分析仪进行维护保养或重新线性化处理，然后进行五点检查，五点检查用标准气体应符合国家标准中的有关规定，并具有国家市场监督管理总局批准的标准参考物质证书。

BB.2.2.2 排气分析仪五点检查方法如下：

1) 应通过取样探头将标准气体引入排气分析仪，检查时保持取样系统的压力与实际检测时相同；

2) 首先进行排气分析仪零点检查和泄漏检查；

3) 通入符合 BB.2.2.2 条要求的标准气体。气体通入的先后顺序为低浓度标准气体→中低浓度标准气体→中高浓度标准气体→高浓度标准气体→零点标准气体，当各分析仪读数稳定后（从通气开始至少 60 s），记录气体读数和 PEF；

4) 重复 3)，完成所有规格气体的检查；

5) 按下式计算误差，HC 读数必须被 PEF 相除后再代入公式：

$$\text{误差}(\%) = 100 \times \frac{(\text{仪器读数} - \text{气瓶示值})}{\text{气瓶示值}}$$

6) 如果检查结果满足以下条件，排气分析仪检查失败，不得进行排放测试，应并锁止排气分析仪进行线性化调整后重新进行五点检查，直到通过为止。

—— CO 误差超过 $\pm 3.0\%$ 或 $\pm 0.02\% \text{CO}$ ；

—— CO_2 误差超过 $\pm 3.0\%$ 或 $\pm 0.3\% \text{CO}_2$ ；

——HC 误差超过 $\pm 3.0\%$ 或 $\pm 4 \times 10^{-6} \text{HC}$ ；

——NO 误差超过 $\pm 4.0\%$ 或 $\pm 25 \times 10^{-6}$ NO;

——O₂ 误差超过 $\pm 5.0\%$ 或 $\pm 0.1\%$ O₂。

BB.2.2.3 五点检查用标准气体

——零点标准气体:

O₂ = 20.8%;

HC < 1×10^{-6} THC;

CO < 1×10^{-6} ;

CO₂ < 2×10^{-6} ;

NO < 1×10^{-6} ;

其余为 N₂, 纯度 99.99%。

——低浓度标准气体:

C₃H₈ = 50×10^{-6} ;

CO = 0.5%;

CO₂ = 12.0%;

NO = 300×10^{-6} ;

其余为 N₂, 纯度 99.99%。

——中低浓度标准气体:

C₃H₈ = 100×10^{-6} ;

CO = 2.0%;

CO₂ = 12.0%;

NO = 800×10^{-6} ;

其余为 N₂, 纯度 99.99%。

——中高浓度标准气体:

C₃H₈ = 200×10^{-6} ;

CO = 4.0%;

CO₂ = 12.0%;

NO = $1\,200 \times 10^{-6}$;

其余为 N₂, 纯度 99.99%。

——高浓度标准气体:

C₃H₈ = 500×10^{-6} ;

CO = 5.0%;

CO₂ = 16.0%;

NO = $2\,000 \times 10^{-6}$;

其余为 N₂, 纯度 99.99%。

所使用的标准气体的气体成分容许偏差应不超过推荐浓度的 $\pm 15\%$ 。气体成分的不确定度应至少满足国家二级标气要求。

BB.2.3 其他要求

分析仪每次维修后, 必须进行上述五点检查才能用于测试。

BB.3 其他仪器

用于稳态加载测试的转速计和气象站(包括温度计、湿度计和大气压力计等), 也必须按照计量认证的规定周期进行检定。

附件 BC
(规范性附件)
检测软件要求

BC.1 前言

本附录提出了对检测软件的技术要求，本技术要求包括测试规程、步骤、指令、响应和提示，同时也包括必须记载的信息、安全、锁止，以及与中央数据库的通信要求等。

本附录提出的仅只是满足本标准规定测试的检测软件应具备的最基本和必要功能。设备制造商可以在满足本附录要求的基础上，对测试系统增加常规或便于操作的其他功能。但是，增加的功能不应与本附录中规定的底盘测功机及相关设备的控制程序有相违背之处。

BC.2 检测软件要求

BC.2.1 启动要求

BC.2.1.1 系统计算机启动后，应先输入每台设备的专用操作密码，该密码由检测场自行设定，但必须在中央数据库中备案。只有输入本台设备的专用操作密码，才允许进入检测系统各项操作。

BC.2.1.2 确认设备专用操作密码后，应显示以下内容，不能直接进入操作系统：

- “×××××汽车排放检测站在用汽油车稳态加载排放测试系统”
- 当天日期：“××××年××月××日”（文本格式，顺序如示）

BC.2.1.3 显示上一屏幕内容后，马上转入显示排放检测系统的操作主菜单，注意不能进入直接进入计算机系统（例如 Windows 系统），主菜单应至少包括以下选项：

- 稳态加载测试；
- 设备日常检查；
- 设备检定/检查；
- 维修保养。

BC.2.1.4 在执行主菜单中的各选项前，系统应提示操作员设备（主要指气体分析仪和底盘测功机）的预热时间。分析仪器应在通电后 30 min 内达到稳定。底盘测功机在开机后也应自动进行预热，如果停用时间超过 30 min，应在下次测试开始前重新预热。分析仪和底盘测功机的预热时间由生产厂家设定。在完成规定的预热操作，系统达到正常状态后，才允许进入测试或检查程序。否则应锁止设备，不能进行其他操作。

BC.2.1.5 系统应设置动态多级操作管理权限，操作管理权限至少应包括以下的级别：

- 主管部门；
- 设备维修人员；
- 检测场主管；
- 检验员。

BC.2.1.5.1 限值设定和修改等核心功能权限，需在监管级授权下使用。

BC.2.1.5.2 各级操作员的代码和密码以及其有效期限在系统和中央数据库中应有记载。

BC.2.1.5.3 只有输入正确并有效的操作人员代码和密码，才能够进入 BC.2.1.3 条中规定的各项程序。

若输入的代码/密码与系统不符，则提示操作员再次输入。密码输入超过 3 次（主管部门可更改该密码输入次数）仍然不对时，应锁止系统，并显示“密码错误，请与检测站管理部门联系，测试终止”。

BC.2.1.5.4 操作密码既不允许显示，也不允许出现在打印的检测报告中。

BC.2.1.6 除稳态加载测试正在进行以外，测试系统应可以接收并执行从中央数据库发出的操作指令，如：锁止测试系统，显示主管部门的通知和更新数据库内容等。

BC.2.1.7 系统应在每天开机后，或根据主管部门的规定自动从中央数据库下载更新的内容，如：可更改参数（表 BC.1）等。

表 BC.1 可更改参数表

可更改参数	系统设定值	密级
底盘测功机检查有效期限	实数	主管部门
设备自动检查有效期限	实数	主管部门
输入密码的极限次数	实数	主管部门
底盘测功机滑行检查的最高次数	实数	主管部门
不向中央数据库转送数据的有效测试次数	实数	主管部门
CO+CO ₂ 的最小限值	实数	主管部门
程序操作密码	实数	主管部门
底盘测功机滑行阻力检查和分析仪检查周期	实数	主管部门
排放限值	实数	主管部门

BC.2.2 稳态加载测试

此选项的主要功能是按照附录 B 的测试规程对车辆进行正常的稳态加载测试。

BC.2.2.1 当出现下列情况之一时，系统应锁止，不允许进入稳态加载测试程序：

- 系统的计算机时钟被调校；
- 设备正在预热中；
- 设备的检查超出有效期，需要重新检查；
- 设备检查没有通过；
- 系统存在不能正常检测的故障。

BC.2.2.2 当出现下列情况之一时，系统应锁止，不允许进入稳态加载测试程序。此时，系统锁止禁令的解除，主管部门可以采用现场（或通知）输入专用密码的方式或通过网络完成：

- 检测站许可证被主管部门暂扣/撤销/过期；
- 系统没有与中央数据库通信的累积测试次数超过规定值。

BC.2.2.3 进入稳态加载测试程序后，系统软件应根据车辆情况自动从本地数据库获取加载测试所需的全部信息（应包括车辆参数，排放限值，监控参数等），信息内容详见附件 BD。当本地数据库出现问题时，系统软件应可以自动从中央数据库获取加载测试所需的全部信息。当本地数据库或中央数据库未完全建立时，允许手动输入测试所需的全部信息，这些信息应至少包括下列内容：车辆号牌、车辆类型、车主姓名/单位、联系电话和地址、车辆识别号（VIN）、厂牌型号、整车整备质量（空载质量）[准确到 1 kg]、车辆登记日期、变速箱形式、燃料种类、供油方式。

上述各项如果有空缺，不允许进入稳态加载测试程序。

BC.2.2.3.1 车辆类型：小型客车、大型客车等。

BC.2.2.3.2 累计行驶里程数（km）：保留到个位。

BC.2.2.3.3 发动机排量（L）：数字（到小数点后 1 位）。

注：如果不知道发动机排量，可以根据经验估计该车辆发动机排量大小，选择输入：如果不知或者“>3L”即可。

BC.2.2.3.4 气缸数：（3、4、5、6、8、10、12、16）选择项；转子发动机，输入“0”。

BC.2.2.3.5 供油方式：化油器/化油器改造/开环（电喷）/闭环（电喷）。

BC.2.2.3.6 燃料种类：汽油、液化石油气、天然气、甲醇、乙醇。

BC.2.2.3.7 变速箱形式：自动/手动。

BC.2.2.3.8 若上述数据为手动输入，在输入结束后，系统应提示操作员检查输入参数是否正确，如果有误，应允许更改；否则，系统应储存车辆的测试参数，并进入稳态加载测试程序。

注：以上输入的信息部分将打印到检测报告中。打印内容要求见稳态加载排放测试检测报告格式。

BC.2.2.4 每次测试开始前 2 min 内，排放分析仪应自动完成零点校正、环境空气测定、对背景空气浓度取样和对 HC 残留量的检查，只有满足标准要求，分析仪才可开始使用，否则应锁止分析仪，直到满足所有检查要求。

BC.2.2.5 提示选择发动机转速信号测取方式并连接转速信号识别装置。

BC.2.2.5.1 选择项应至少包括：

——工作循环：4 冲程、2 冲程；

——选用的转速计形式：接触式、非接触式、OBD 接口式；

——跳过（仅适用于自动变速箱）。

BC.2.2.5.2 显示屏应有显示发动机转速的画面，并提示驾驶员启动发动机，以便操作员安装转速测量装置后，可以直接判断该转速信号正确与否，并加以调整。

BC.2.2.6 稳态加载测试开始前，系统应至少提示操作员：

——检查底盘测功机周围环境，将可能妨碍测试的物体清除；

——使用拉车带、塞块等装置将车辆固定，并施加非驱动轮驻车制动器，避免测试过程中车辆的意外移动；

——检查轮胎是否需要干燥、清洁；

——将取样探头插入排气管；

——测试场地的环境温度超过 22℃ 时，提示操作员应启动冷却风机以降低发动机温度。

BC.2.2.7 上述测试准备完成后，软件应按照附录 B 的规定自动完成稳态加载测试。

BC.2.2.8 测试完成后，应在屏幕显示车辆参数及排放检测结果，同时自动保存车辆情况、测量结果和过程数据，保存的数据详见附件 BD；自动打印检测报告单，报告单格式见附录 G；并且自动将车辆情况、测量结果和过程数据通过网络上传中央数据库，上传的数据参数见附件 BD。

BC.2.2.9 测试完成后，系统应提示操作员将取样管从排气管中取出，置于环境空气中。然后，系统自动地连续吹洗取样管路至少 30 s，吹洗用压缩空气压力不得低于 0.2MPa。

BC.2.2.10 其他要求：测试过程中，控制系统应在屏幕上显示测试过程的必要信息，如：测试的操作指令及提示、车速、测试累积时间、发动机转速等，但不得实时显示排放测试的中间结果。

BC.2.3 设备日常检查

此选项的主要功能应至少包括以下几个部分：

BC.2.3.1 系统应至少可以完成附件 BB 规定的所有设备日常检查。

BC.2.3.2 日常检查结束后，系统应自动记录并储存检查结果、检查过程数据、检查日期、操作人员代码以及其他相关信息，并通过网络自动上传中央数据库。过程数据应至少包括以下几项：

——持续时间 (s)；

——各阶段的起、止时间 (s)；

——逐秒的转鼓转速 (r/min)；

——逐秒的测功机加载载荷 (kW)；

——逐秒的 HC 浓度 ($\times 10^{-6}$)；

——逐秒的 CO 浓度 (%)；

- 逐秒的 NO 浓度 ($\times 10^{-6}$);
- 逐秒的 CO₂ 浓度 (%);
- 逐秒的 O₂ 浓度 (%).

BC.2.3.3 系统应具备自诊断功能,当不能通过检查时,应根据实际情况提示操作员对测试设备进行基本的保养和维修,如:更换滤芯等。

BC.2.3.4 系统应具备查询功能,根据管理权限的不同,可查询打印以往和最新的检查结果、检查日期等内容,但不能进行任何修改。

BC.2.4 设备检查

此选项的主要功能应至少包括以下几个部分:

BC.2.4.1 系统应根据管理权限的不同,提示操作人员手动或自动完成附件 BB 规定的所有设备检查项目。

BC.2.4.2 检查程序结束后,系统应自动记录并储存检查结果、检查过程数据、检查日期、操作人员代码以及其他相关信息,并通过网络自动上传中央数据库。过程数据应至少包括以下几项:

- 持续时间 (s);
- 各阶段的起、止时间 (s);
- 逐秒的转鼓转速 (r/min);
- 逐秒的测功机加载载荷 (kW);
- 逐秒的 HC 浓度 ($\times 10^{-6}$);
- 逐秒的 CO 浓度 (%);
- 逐秒的 NO 浓度 ($\times 10^{-6}$);
- 逐秒的 CO₂ 浓度 (%);
- 逐秒的 O₂ 浓度 (%).

BC.2.4.3 系统应具备查询功能,根据管理权限的不同,可查询打印以往和最新的检查结果、检查日期等内容,但不能进行修改。

BC.2.5 维修保养

该选项主要用于设备的维修和日常保养,根据不同的操作权限,操作人员可以手动控制底盘测功机和排放分析仪。

每次维修保养后,系统应允许操作人员手工录入保存维修保养内容(包括:维修原因,更换或维修的部件等),自动保存维修保养时间和操作人员代码,并且将上述内容通过网络自动上传中央数据库。

BC.2.6 其他要求

BC.2.6.1 所有本地计算机储存的数据都应保存至少 10 年以上。

BC.2.6.2 所有本地计算机储存的数据在保存期内都不得进行修改和删除。

BC.2.6.3 当与中央数据库的网络通信中断时,系统应能够继续进行各项操作,但必须符合主管部门规定的次数。当网络通信恢复后,应立即上传保存的数据。

BC.2.6.4 系统应具备屏幕打印功能。

BC.2.6.5 系统应具备通过 OBD 诊断仪接口实时读取车辆发动机控制单元故障代码的功能,并且应能通过 OBD 诊断仪接口读取车辆发动机转速。

附 件 BD
(规范性附件)
稳态工况法检测数据项

每一次检测排放，无论通过与否，系统必须自动记录、采集以下数据项，并按规定进行报送。

BD.1 综合信息

- 检测记录编号；
- 检测场和检测员编号；
- 检测系统编号；
- 底盘测功机编号；
- 检测日期；
- 排放检测开始时间和检测结束检测结果记录的时间；
- 车辆识别代号 (VIN)；
- 号牌号码；
- 检测报告编号；
- 车辆生产年度、厂牌型号、车型；
- 气缸数量或发动机排量；
- 变速箱形式；
- 累计行驶里程数；
- 检测种类。

BD.2 检测环境参数

- 相对湿度 (%)；
- 干球温度 (°C)；
- 大气压力 (kPa)。

BD.3 ASM 工况检测数据

对每个所进行检测的工况数值 (ASM5025 和 ASM2540)，都要分别记录以下信息。

- 最终 HC 平均值；
- 最终 CO 平均值；
- 最终 NO 平均值；
- 底盘测功机所加载的总功率；
- 相对于每个检测结果的发动机转速；
- 被检测车辆的车速。

BD.4 ASM 工况过程数据

- 检测时间 (s);
- 每一工况时间 (s);
- 检测过程中逐秒的车速;
- 检测过程中逐秒发动机转速;
- 检测过程中逐秒底盘测功机负载 (kg);
- 逐秒 HC 浓度值 (未经修正);
- 逐秒 CO 浓度值 (未经修正);
- 逐秒 NO 浓度值 (未经修正);
- 逐秒 CO₂ 浓度值;
- 逐秒 O₂ 浓度值;
- 逐秒计算的 λ 值;
- NO 湿度修正系数;
- 逐秒稀释修正系数 DF;
- 逐秒 HC 浓度值 (修正后);
- 逐秒 CO 浓度值 (修正后);
- 逐秒 NO 浓度值 (修正后);

附录 C
(规范性附录)
瞬态工况法

C.1 范围

本附录规定了瞬态工况法测试规程。

C.2 瞬态工况法

C.2.1 测试运转循环

在底盘测功机上进行的测试运转循环见表 C.1，并用图 C.1 进一步加以描述，按运转状态分解的统计时间见表 C.2 和 C.3。

表 C.1 瞬态工况运转循环

操作序号	操作	工序	加速度/ (m/s ²)	速度/ (km/h)	每次时间		累计时间/ s	手动换挡时 使用的挡位
					操作/s	工况/s		
1	怠速	1	—	—	11	11	11	6 sPM ¹⁾ +5 sK ₁ ²⁾
2	加速	2	1.04	0~15	4	4	15	1
3	等速	3	—	15	8	8	23	1
4	减速	4	-0.69	15~10	2	5	25	1
5	减速, 离合器脱开		-0.92	10~0	3		28	K ₁
6	怠速	5	—	—	21	21	49	16 sPM+5 sK ₁
7	加速	6	0.83	0~15	5	12	54	1
8	换挡				2		56	—
9	加速		0.94	15~32	5		61	2
10	等速	7	—	32	24	24	85	2
11	减速	8	-0.75	32~10	8	11	93	2
12	减速, 离合器脱开		-0.92	10~0	3		96	K ₂
13	怠速	9	—	—	21	24	117	16 sPM+5 sK ₁
14	加速	10	0.83	0~15	5	26	122	1
15	换挡				2		124	—
16	加速		0.62	15~35	9		133	2
17	换挡				2		135	—
18	加速		0.52	35~50	8		143	3
19	等速	11	—	50	12	12	155	3
20	减速	12	-0.52	50~35	8	8	163	3
21	等速	13	—	35	13	13	176	3
22	换挡	14			2	12	178	—
23	减速		-0.86	35~10	7		185	2
24	减速, 离合器脱开		-0.92	10~0	3		188	K ₂
25	怠速	15	—	—	7	7	195	7 sPM

注: 1) PM—变速器置空挡, 离合器接合。

2) K₁, K₂—变速器置一档或二挡, 离合器脱开。

表 C.2 按工况分解表

工况	时间/s	百分比/%	
怠速	60	30.8	35.4
怠速、车辆减速、离合器脱开	9	4.6	
换挡	8	4.1	
加速	36	18.5	
等速	57	29.2	
减速	25	12.8	
合计	195	100	

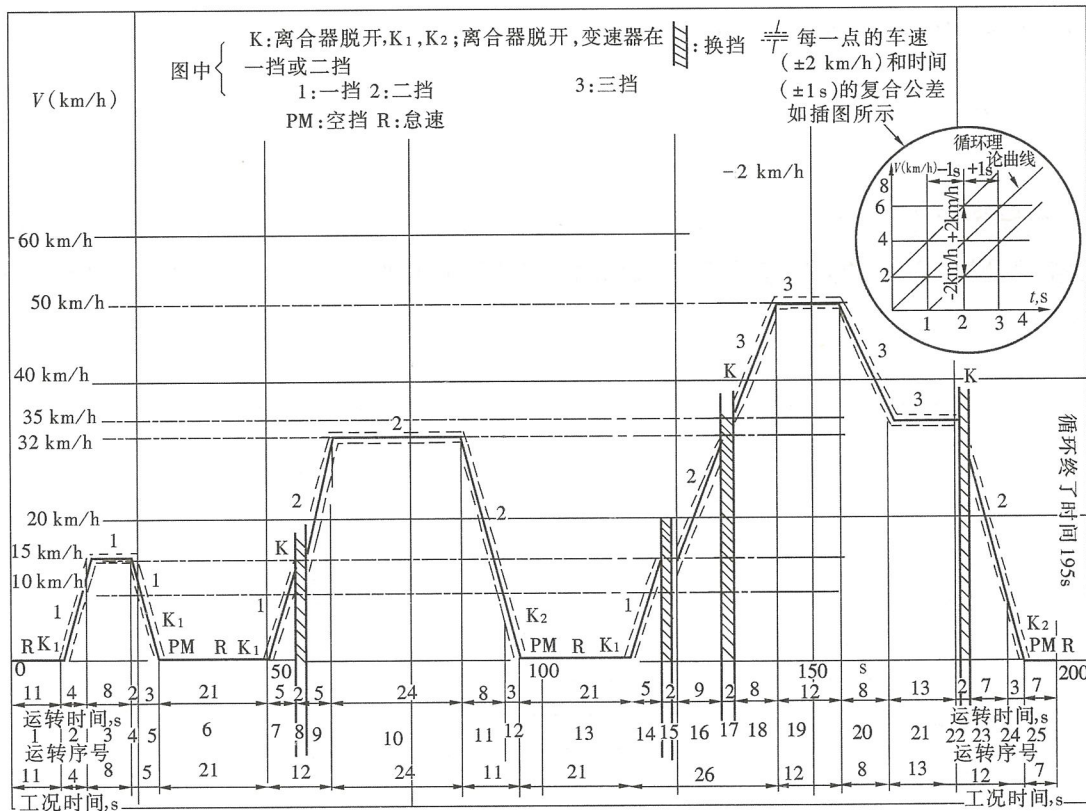


图 C.1 瞬态工况运转循环

表 C.3 按使用挡位分解表

变速器挡位	时间/s	百分比/%	
怠速	60	30.8	35.4
怠速、车辆减速、离合器脱开	9	4.6	
换挡	8	4.1	
一档	24	12.3	
二挡	53	27.2	
三挡	41	21.0	
合计	195	100	

注：一般资料

- 1) 测试期间平均车速：19 km/h；
- 2) 有效行驶时间：195 s；
- 3) 循环理论行驶距离：1.013 km。

C.2.2 车辆和燃料

C.2.2.1 测试车辆基本要求

C.2.2.1.1 受检车辆机械状况良好，无可能影响安全或引起测试偏差的机械故障。

C.2.2.1.2 受检车辆进、排气系统无泄漏。

C.2.2.1.3 受检车辆的发动机、变速箱和冷却系统等无液体渗漏。

C.2.2.1.4 关闭受检车辆的空调和暖风等附属装备。

C.2.2.1.5 受检车辆驱动轮胎应干燥、轮胎磨损符合要求、轮胎间无杂物，轮胎气压符合车辆使用说明书的规定，车辆限位良好。

C.2.2.1.6 进行测试前，受检车辆工作温度应符合出厂规定要求，过热车辆不得进行排放测试。如果受检车辆在测试前，熄火时间超过 20 min，或车辆冷却液温度低于 80℃，在排放测试前，应采取适当措施对测试车辆进行预热处理，使冷却液温度达到 80℃以上。

C.2.2.2 燃料

应使用符合规定的市售燃料，例如车用汽油、车用天然气、车用液化石油气等。试验时直接使用车辆中的燃料进行排放测试，不需要更换燃料。

C.2.3 测试准备

C.2.3.1 测试环境要求

环境温度：-5~45℃；

相对湿度：<95%。

C.2.3.2 开始测试前，应记录以下信息，如果受检车辆信息已经存储在数据库中，应直接调用数据库数据，获得受检车辆信息。

- 车辆识别代码（VIN）；
- 车辆号牌号码；
- 车辆型号和生产企业；
- 发动机型号和生产企业；
- 发动机气缸数和排量；
- 变速器种类和挡位数；
- 车辆基准质量；
- 车辆单轴轴重；
- 驱动方式；
- 驱动轮气压；
- 供油型式；
- 催化净化器情况；
- 累计行驶里程数；
- 车辆登记日期；
- 燃油规格；
- 车主姓名及其联系方式。

C.2.3.3 试验循环开始前应记录环境温度、相对湿度和大气压力，至少每秒测量一次，结果取 2 min 时间内测量结果的平均值。

C.2.3.4 检查待测车辆是否符合本标准附录 C.2.2.1 规定，不符合要求的车辆不得进行测试。

C.2.3.5 设备准备和设置

C.2.3.5.1 测功机应充分预热，如果测功机长时间停机，或不满足温度要求时应自动进行预热。

C.2.3.5.2 测功机预热完成后,应根据底盘测功机设定的程序进行滑行测试,滑行测试合格后方可进行后续的排放检测。

C.2.3.5.3 排气分析仪器应充分预热,分析仪零点及 HC、CO、NO_x、CO₂、O₂ 量距点读数应满足精度要求。

C.2.3.5.4 每次测试开始前,都需要对环境背景空气中的 HC、CO、NO_x 和 CO₂ 浓度进行测量,以确定稀释空气中的污染物浓度,应该在排放测试开始前 120 s 的时间内测量背景空气中各污染物的浓度,至少需要测试 15 s 的时间,环境测试与排放测试应该使用同一设备,测试结果记录中,应记录 15 s 内各种污染物的平均浓度。如果环境空气中任何污染物的浓度超过下列范围,不得进行后续的排放测试:

THC: 20 ppmC; CO: 30 ppm; NO_x: 2 ppm;

C.2.3.5.5 排放测试期间,CVS 系统应该连续工作,不得中断。在 CVS 停止工作期间,CVS 风机可以暂时停止工作。如果风机关闭,在下次正式排放测试开始前,CVS 风机至少应连续吹扫 2 min 以上。

C.2.3.5.6 连接排气管,对独立工作的多排气管应同时取样。

C.2.4 瞬态工况的载荷设定

C.2.4.1 在进行排放检测前,系统应根据试验车辆的整备质量、或实际道路测试获得的载荷调整设置底盘测功机,模拟车辆行驶时的惯性阻力和其他阻力。

C.2.4.2 载荷曲线固定的测功机,应在 50 km/h 的车速下调整载荷模拟器,按表 C.4 的规定设置 50 km/h 时的吸收功率。

C.2.4.3 对载荷曲线可调的测功机:应分别在 50 km/h、40 km/h、30 km/h、20 km/h 和 10 km/h 等速下,调整作用在驱动轮上的功率。

C.2.4.4 当无法获取车辆道路实际载荷时,可按表 C.4 在 50 km/h 车速下设定测功机载荷。

表 C.4 在 50 km/h 时驱动轮的吸收功率

基准质量 RM/kg	测功机吸收功率 P/kW	基准质量 RM/kg	测功机吸收功率 P/kW
RM ≤ 750	1.3	1 700 < RM ≤ 1 930	2.1
750 < RM ≤ 850	1.4	1 930 < RM ≤ 2 150	2.3
850 < RM ≤ 1 020	1.5	2 150 < RM ≤ 2 380	2.4
1 020 < RM ≤ 1 250	1.7	2 380 < RM ≤ 2 610	2.6
1 250 < RM ≤ 1 470	1.8	2 610 ≤ RM	2.7
1 470 < RM ≤ 1 700	2.0		

注:对于车辆基准质量大于 1 700 kg 的非乘用车或四轮驱动的车辆,表中功率值应乘以系数 1.3。

C.2.5 测试程序

C.2.5.1 测试前的准备

检验驾驶员将被检验车辆驾驶到底盘测功机上,驱动轮置于滚筒上,应确保车辆横向稳定,驱动轮胎应干燥防滑。

C.2.5.1.1 对车辆进行可靠限位,对前轮驱动车辆,测试前应使驻车制动起作用。

C.2.5.1.2 关闭受检车辆发动机,根据需要在发动机上安装冷却液或润滑油温度传感器等测试仪器。

C.2.5.2 将排气收集软管安装到车辆排气管上,并可靠固定,注意排气收集软管的走向不应明显增加排气系统的流动阻力。

C.2.5.3 排放测试

C.2.5.3.1 启动发动机

C.2.5.3.1.1 按照制造厂使用说明书的规定,启动发动机。如果排放测试前,受检车辆的发动机处于关

机状态，试验前应尽早启动发动机，在进行瞬态排放测试前，发动机至少已连续运转 30 s 以上。

C.2.5.3.1.2 发动机保持怠速运转 40 s，在 40 s 终了时刻开始进行排放测试循环，同时开始排气取样。

C.2.5.3.1.3 排放测试期间，驾驶检验员应该根据司机助上显示的速度-时间曲线轨迹规定的速度和换挡时刻驾驶车辆，在底盘测功攻击上进行排放测试期间严禁转动方向盘。

C.2.5.3.2 怠速

C.2.5.3.2.1 手动或半自动变速器

C.2.5.3.2.1.1 怠速期间，离合器应接合，变速器置于空挡位置。

C.2.5.3.2.1.2 为保证车辆能够按规定循环进行加速，在驾驶循环每个怠速的后期，即加速开始前 5 s，断开离合器，变速器置一档。

C.2.5.3.2.2 自动变速器

选择好挡位后，除 C.2.5.3.3.3 所述情况，或选择器可以使用超速挡以外，排放测试期间，不得再操作挡位选择器。

C.2.5.3.3 加速

C.2.5.3.3.1 在加速工况中应尽可能地保持加速度恒定。

C.2.5.3.3.2 如果在规定时间内未能完成加速过程，如果可能，所需的额外时间可从工况改变的复合公差允许时间中扣除。否则，应该从下一等速工况的时间段内扣除。

C.2.5.3.3.3 自动变速器

使用自动变速器的车辆，如果在规定时间内不能完成加速过程，应按手动变速器的要求，操作挡位选择器。

C.2.5.3.4 减速

C.2.5.3.4.1 在所有减速工况时间内，应完全松开油门踏板，离合器接合，当车速降到 10 km/h 时，脱离离合器，整个减速过程中，不得操作挡位。

C.2.5.3.4.2 如果减速时间比相应工况规定的时间长，则允许使用车辆制动器，使循环按规定的时间进行。

C.2.5.3.4.3 如果减速时间比相应工况规定的时间短，应由下一个等速工况，或怠速工况中的时间进行补偿，使循环按规定的时间进行。

C.2.5.3.5 等速

C.2.5.3.5.1 从加速工况过渡到下一等速工况时，应避免猛踏油门踏板，或关闭节气门。

C.2.5.3.5.2 应采用保持油门踏板位置不变的方法进行等速工况试验。

C.2.5.3.6 当车速降低到 0 km/h 时（车辆停止在转鼓上），变速器应置空挡，离合器接合。

C.2.6 速度曲线跟踪

C.2.6.1 驾驶员在瞬态排放测试过程中，应驾驶车辆跟踪司机助上显示的随时间变化的速度曲线（速度轨迹），速度曲线轨迹应足够清晰可见，以方便驾驶员跟踪，并能够预测后续的速度，速度曲线上应明确规定换挡时机。

C.2.6.2 速度偏差限制

C.2.6.2.1 加速、等速和用汽车制动器减速时，实际车速与理论要求车速之间的允许偏差为 ± 2 km/h。在没有使用制动器时，如果汽车减速过快，只能按 C.2.5.3.4.3 的要求进行操作。工况改变时，车速偏差可以大于规定值，但每次超过公差的时间不得大于 0.5 s；

C.2.6.2.2 试验中时间偏差为 ± 1 s。该偏差适用于每一换挡期的起点和终点。应注意，这个允许的 2 s 偏差时间中包括换挡时间，必要时，还包括为恢复到理论循环所需要的一定量时间；

C.2.6.2.3 车速和时间的复合偏差规定如图 C.1 所示。

C.2.6.3 对功率不足车辆的规定：在加速过程中，如果车辆速度不能满足要求，应把油门踩到底，直

到车速重新回到速度曲线。对没有办法跟踪速度曲线的车辆，可以进行双怠速测试。

C.2.6.4 测试过程中，应测量实际车辆运行里程，如果实际里程与理论里程之间的绝对误差超过 0.08 km，测试结果无效。

C.2.6.5 如果在测试过程中任何时刻发动机熄火，测试结果无效，需要重新开始进行测试；如果熄火次数超过 3 次，应终止测试，测试结果无效，并建议车主进行维修检查。

C.2.6.6 如果测试结果无效，或者测试被中断，测试程序的设定应允许重新进行测试。

C.2.6.7 瞬态测试循环结束后，检验员应根据驾驶员引导装置的提示，将测试车辆开出底盘测功机，或者继续进行测试（再次测试）。

C.2.7 CVS 系统的运行检查

对 CFV-CVS 类型的 CVS 系统，每次试验都应该检查 CVS 系统的工作状态。这可以通过测量文丘里管前后的绝对压力差，或者通过测量位于文丘里管后面风机的真空度等方法进行判断。

C.2.8 排放污染物的测量

在整个测试循环中，排放测量系统应该能够逐秒测量并记录稀释排气中的 HC、CO、CO₂ 和 NO_x 浓度，按 C.2.9 中的公式进行污染物计算。

C.2.9 排气污染物计算

根据下列公式计算瞬态测试中各污染物排放量：

污染物排放量=各种污染物逐秒排放量/实际行驶里程

各种污染物逐秒排放量根据下列公式进行计算：

$$HC_{\text{mass}} = V_{\text{mix}} \times Q_{\text{HC}} \times \frac{HC_{\text{conc}}}{1\,000\,000}$$

$$CO_{\text{mass}} = V_{\text{mix}} \times Q_{\text{CO}} \times \frac{CO_{\text{conc}}}{1\,000\,000}$$

$$NO_{x\text{mass}} = V_{\text{mix}} \times Q_{\text{NO}_2} \times k_H \times \frac{NO_{x\text{conc}}}{1\,000\,000}$$

$$CO_{2\text{mass}} = V_{\text{mix}} \times Q_{\text{CO}_2} \times \frac{CO_{2\text{conc}}}{1\,000\,000}$$

式中： V_{mix} —— 折算到标准状态下（273.2K，101.33 kPa）的稀释排气流量，L/s；

标准状态下，各种污染物的密度分别为：

——汽油： $Q_{\text{HC}}=0.619$ g/L；

——LPG： $Q_{\text{HC}}=0.649$ g/L；

——NG： $Q_{\text{HC}}=0.714$ g/L；

$Q_{\text{CO}}=1.25$ g/L；

$Q_{\text{NO}_2}=2.05$ g/L；

$Q_{\text{CO}_2}=1.96$ g/L。

稀释排气中测量得到的污染物的浓度需要根据稀释比进行修正。

$$HC_{\text{conc}} = HC_e - HC_d \left(1 - \frac{1}{DF} \right)$$

式中： HC_e —— 稀释排气中测量得到的 HC 浓度，ppm；

HC_d —— 背景空气中的 HC 浓度，ppm；

DF —— 稀释比；

$$DF = \frac{13.4}{CO_{2e} + HC_e + CO_e \times 10^{-4}}$$

对稀释比的计算也需要逐秒进行，其中 CO_2 是以%为单位，而 HC 和 CO 以 ppm 为单位。对其他污染物同样也需要按下式进行修正：

$$CO_{conc} = CO_e - CO_d \left(1 - \frac{1}{DF} \right)$$

$$CO_{2conc} = CO_{2e} - CO_{2d} \left(1 - \frac{1}{DF} \right)$$

$$NO_{xconc} = NO_{xe} - NO_{xd} \left(1 - \frac{1}{DF} \right)$$

湿度校正系数计算公式为：

$$k_H = \frac{1}{1 - 0.0329 \times (H - 10.71)}$$

$$H = \frac{6.2111 \times R_a \times P_d}{P_B - (P_d \times \frac{R_a}{100})}$$

式中： k_H ——湿度校正系数；

H ——绝对湿度，g 水/kg 干空气；

R_a ——环境空气的相对湿度，%；

P_d ——环境温度下水蒸气的饱和蒸气压，kPa，如果环境温度大于 30℃，统一使用 30℃ 的饱和蒸气压代替；

P_B ——大气压力，kPa。

C.2.9.1 由系统主控计算机自动计算和修正排气污染物测量结果。

C.2.9.2 由系统主控计算机最后给出各污染物排放计算结果。

C.2.9.3 应在系统数据库中记录并存储测试过程数据和结果数据。

C.2.10 检测结果记录

在每次检测完成后，使用计算机记录下列信息，并按规定进行报送。

C.2.10.1 检测参数

- 测试记录号；
- 检测站和检测员号；
- 测功机检测系统或测功机号；
- 测试日期和最终排放结果时间；
- 车辆型号和生产企业；
- 底盘型号和生产企业；
- 发动机型号、生产企业、气缸数和排量；
- 变速器种类和挡位数；
- 基准质量、最大总质量和单车轴重；
- 驱动方式和驱动轮气压；
- 号牌号码、车辆识别代码（VIN）和车辆登记日期；
- 供油型式、催化净化器情况和燃油规格；
- 累计行驶里程数；
- 车主及其联系方式。

C.2.10.2 环境参数

- 相对湿度 (%)；
- 环境温度 (°C)；
- 环境压力 (kPa)；
- 环境空气中 CO 浓度 (ppm)；
- 环境空气中 HC 浓度 (ppmC)；
- 环境空气中 NO_x 浓度 (ppm)；
- 环境空气中 CO₂ 浓度 (%)。

C.2.10.3 瞬态工况检测数据

- 测试时间 (s)；
- 测功机设定功率 (kW)；
- HC 结果 (g/km)；
- CO 结果 (g/km)；
- NO_x 结果 (g/km)；
- CO₂ 结果 (g/km)。

C.2.10.4 测试过程数据

- 工况时间 (s)；
- 检测过程中逐秒的车速 (km/h)；
- 检测过程中逐秒发动机转速 (r/min)；
- 检测过程中逐秒底盘测功机载荷 (kW)；
- 逐秒 HC 浓度值 (10⁻⁶, 未经稀释修正)；
- 逐秒 CO 浓度值 (10⁻², 未经稀释修正)；
- 逐秒 NO_x 浓度值 (10⁻⁶, 湿度修正后, 未经稀释修正)；
- 逐秒 CO₂ 浓度值 (%)；
- 逐秒排气 O₂ 浓度 (%)；
- 逐秒稀释 O₂ 浓度 (%)；
- 逐秒气体流量计流量 (m³/min)；
- 逐秒 λ 值。

C.3 瞬态工况污染物测试设备

点燃式发动机汽车瞬态工况污染物排放测试设备包括一个至少能模拟加、减速惯量和匀速载荷的底盘测功机 (电力测功机), 由定容采样系统 (CVS) 和排气分析仪组成的排气采样和分析系统, 能实时分析计算受检车辆在瞬态工况下各种排气污染物的排放量。

C.3.1 底盘测功机

瞬态工况法使用的底盘测功机, 应选用电力测功机 (交流或直流), 可采用下列两类方法模拟道路载荷:

- 载荷曲线固定的测功机, 测功机的物理特性提供一条固定形状的载荷曲线。
 - 载荷曲线可调的测功机, 测功机至少有两个道路载荷参数可以调整以生成载荷曲线。
- 如果无法获得实际道路载荷曲线, 可根据表 C.4 在 50 km/h 车速下设定测功机载荷。

C.3.1.1 底盘测功机的总体要求

C.3.1.1.1 测功机结构应能满足最大总质量 $\leq 3\,500\text{ kg}$ 的M类和N类车辆进行瞬态排放测试。

C.3.1.1.2 测功机应根据测试记录的车辆参数自动选择加载功率和所需要模拟的惯量,采用电惯量模拟的测功机,应验证其与机械惯量系统的等效性。

C.3.1.1.3 测功机的设计应保证在 $-5\sim 45\text{ }^{\circ}\text{C}$ 的环境温度下能够正常工作。

C.3.1.1.4 测功机应有永久性固定标牌,标牌上至少包括以下内容:测功机制造厂名、系统供应商名、生产日期、型号、序列号、测功机种类、最大允许轴重、最大吸收功率、滚筒直径、滚筒宽度、基础惯量和用电要求等。

C.3.1.2 测功机功率吸收装置

C.3.1.2.1 测功机吸收功率

C.3.1.2.2 底盘测功机的功率吸收单元必须能够模拟变工况下由于车辆惯量产生的负荷(正的或者负的),或配有机械惯量模拟装置。

测功机的吸收功率应以 0.1 kW 为单位可调,在 $-5\sim 45\text{ }^{\circ}\text{C}$ 环境范围内,测功机预热后吸收功率精度应为 $\pm 0.2\text{ kW}$,或达到吸收功率的 $\pm 2\%$,取两者中的较大者。

C.3.1.2.3 稳定车速下,按下述公式计算功率吸收装置施加的载荷。

$$\text{IHP} = \text{TRLHP} - \text{PLHP} - \text{GTRL}$$

式中: IHP —— 底盘测功机设定功率或指示功率, kW;

TRLHP —— 车辆测试的总功率;

PLHP —— 底盘测功机内部摩擦损失功率;

GTRL —— 车辆在底盘测功机上的轮胎/滚筒表面接触损失。

C.3.1.2.4 测功机内部摩擦吸收功率(P_c)检查

测功机内部摩擦损失功率(包括轴承摩擦损失等)测试,至少应在 $10\sim 60\text{ km/h}$ 的范围内进行检查,并在系统负荷单元校正完成之后进行,求出速度与摩擦损失之间的关系曲线,修正底盘测功机负荷,时速低于 10 km/h 时,测功机的摩擦损失比较小,可以不进行检查。

C.3.1.3 底盘测功机的惯量

C.3.1.3.1 测功机的惯量应适用于当量惯量不超过 $3\,500\text{ kg}$ 的所有轻型车辆,包括M类和N类轻型车辆。

C.3.1.3.2 基准惯量

底盘测功机应安装基准惯量至少为 $1\,200\text{ kg}$,并在测功机铭牌或飞轮上明确标注基准惯量实际,基准惯量偏差不得超过 $\pm 2\%$ 。

C.3.1.3.3 机械惯量模拟采用可离合式机械飞轮组惯量,飞轮惯量调节的增量间隔为 100 kg ,基本惯量与飞轮惯量应在规定测试质量的 $\pm 1.0\%$ 以内,惯性飞轮调节方式为自动调节方式。

C.3.1.3.4 惯量模拟可以采用全电惯量模拟方式,也可以采用电惯量与机械惯量组合模拟方式,电惯量模拟应该满足以下要求:

——系统响应:对阶跃扭矩变化,在 200 ms 的时间内,至少能达到目标值的 90% ,在 300 ms 的时间内,与目标扭矩的误差应该在 2% 以内,超调量不超过 25% 。

——惯量模拟误差:测功机速度在 $10\sim 60\text{ km/h}$ 时,应持续计算惯量模拟误差(ΔI)。

惯量模拟误差按如下公式计算,不得超过测试所选惯量(I_{ws})的 $\pm 2\%$ 。

$$\Delta I = [(I_{ws} - I_t) / I_{ws}] \times 100\%$$

$$I_t = I_m + (1/V) \int_0^t (F_m - F_{rl}) dt$$

式中： ΔI ——惯量模拟误差，%；

I_t ——测功机模拟总惯量，kg；

I_m ——基准惯量，kg；

V ——滚筒转速，m/s；

F_m ——载荷传感器测出的作用在滚筒表面上的力，N；

F_{rl} ——测功机功率吸收装置指示功率在所测出的滚筒速度下所需的加载力，N；

t ——时间，s。

C.3.1.3.5 惯量选择

对采用机械惯量飞轮的测功机系统，测试系统应配备独立于飞轮选择系统之外的识别系统，以识别在瞬态循环时实际起作用的飞轮。

C.3.1.4 滚筒

两轮驱动车辆测试用底盘测功机可以使用双滚筒结构，惯性飞轮与前滚筒相连。前后滚筒的耦合可以采用机械或电力方式，速比为1:1，同步精度在±0.3 km/h以内。

C.3.1.4.1 设计时对滚筒尺寸、表面处理和硬度的考虑，应保证在任何天气条件下，轮胎与滚筒之间不打滑，防水性好，行驶距离和转速的测量准确度保持恒定，对轮胎的磨损小，且噪声低。

C.3.1.4.2 根据测功机滚筒旋转的总转数计算总的行驶距离，如果每转至少有16个脉冲信号，可以根据脉冲数直接计算行驶距离，每个瞬态循环的总行驶里程的测量误差不能超过±0.02 km，在整个瞬态循环中速度测量误差应小于±0.02 km/h。

C.3.1.4.3 位于测功机滚筒间的举升机构，应能确保车辆方便进出测功机，并能确保车辆驱动轴的定位。

C.3.1.5 测功机系统的技术要求

C.3.1.5.1 力传感器检查

力传感器的加载检查要求，实测值与计算值的偏差不得超过满量程的±2.0%，检查用砝码应能够溯源到国家基准，精度达到±0.5%。

C.3.1.5.2 转鼓转速检查

标准转速表与测功机显示的转速偏差折合为转鼓表面速度的偏差不得超过±0.2 km/h。

C.3.1.5.3 负荷准确度

C.3.1.5.3.1 测量和读出的指示载荷，其准确度应能达到±5%。

C.3.1.5.3.2 对于载荷曲线固定的测功机，在50 km/h时载荷设定的准确度应达到±5%。对载荷曲线可调的测功机，测功机载荷对应道路载荷在50 km/h、40 km/h、30 km/h和20 km/h时的准确度应达到±5%，在10 km/h时应达到±10%。

C.3.1.6 其他要求

C.3.1.6.1 底盘测功机应配备防止车辆移动的限位装置，限位装置应保证施加于驱动轮上的水平、垂直方向的力对车辆的排放没有明显影响，并且能在车辆任何合理的操作条件下安全限位，不对车辆产生损伤。

C.3.1.6.2 冷却风机

为防止车辆发动机在测试期间过热，应配备辅助冷却风机。冷却风机应置于测试车辆正前方，距车辆散热器约1 m，冷却风机送风口的直径应不超过760 mm，通风量不低于85 m³/min或中心风速不低于

4.5 m/s。

C.3.1.6.3 底盘测功机应有滚筒转数测量装置，滚筒转数计数器的准确度应达到在车速最高为 60 km/h 时的误差在 ± 0.2 km/h 以内。

C.3.1.6.4 安装良好的底盘测功机应保证测试车辆在底盘测功机上测试时处于水平位置 ($\pm 5^\circ$)，不应使车辆产生任何可察觉的或可能会妨碍车辆正常运行的振动。

C.4 应使用全流式定容取样 (CVS) 稀释系统

可以使用临界流量文丘里系统 (CFV)，或者亚音速 (SSV) 型式，将汽车排放的废气用环境空气连续稀释。测定排气与稀释空气混合气的总容积，同时对稀释中排气中的污染物浓度进行连续分析，根据稀释排气浓度、稀释排气流量和污染物的密度，计算污染物排放量。

应使用足够的环境空气对车辆的排气进行稀释，以防止在测试过程中的任何情况下取样和测量系统中出现水冷凝，推荐文丘里流量范围为 $9\sim 12$ m³/min。

C.4.1 CFV-CVS 温度测量系统

该测量系统的准确度应达到 $\pm 1.0^\circ\text{C}$ ，达到温度变化值的 62.5% 的时间（在硅油中测量）应不超过 0.1 s，压力测量装置的测量准确度应达到 ± 0.4 kPa。在所有的运转条件下，都应保证 CFV 流量计量的检查准确度在 $\pm 2\%$ 以内。CVS 系统的尺寸应满足在规定测试条件下测试时，系统中不产生冷凝现象。

所有与经过稀释和未经稀释排气接触的稀释系统零部件，应保证能将颗粒物的沉积或改变降到最低。所有部件应由导电材料制成并确保不与废气发生反应。另外，系统应接地以防止静电效应。

C.4.1.1 CVS 风机

CVS 风机的流量应足以在具有适当余量的情况下，在主 CVS 文氏管中保持适当流量。对 CFV 式 CVS 而言，该余量应足以使之保持临界流动状态。

C.4.1.2 取样系统

C.4.1.2.1 取样探头：取样探头应安装在 CVS 系统内，其结构应保证按一定流量连续的采取供分析仪使用。

C.4.1.2.2 CVS 混合三通的作用是用环境空气来稀释汽车排气，稀释空气混合三通的设计应保证能够从轻型乘用车和轻型货车收集废气。系统设计应保证对排气管内排气背压变化的影响最小，最多不超过 ± 21 mm 水柱。混合三通还应带有定位装置以保证在测试过程中，即使车辆有移动，混合室也能收集到全部排气样气。

C.4.1.2.3 在取样探头处的排气和空气的混合气应混合均匀，取样探头抽取的稀释排气样其气应有代表性。

C.4.1.2.4 应为多排气管车辆提供多取样管。

C.4.1.2.5 若被测试汽车装有由几个支管组成的排气管，则应将各个支管在尽可能靠近汽车、但又不影响汽车的运行处连接起来。

C.4.1.2.6 应该在混合三通内采集背景空气样气，在混合三通内收集背景样气的位置，应在测试场地内距测试车辆纵向和横向距离都不超过 3.7 m，距地面垂直距离不超过 1.2 m 的范围内。

C.4.1.2.7 分析仪器对连续稀释的样气进行连续积分，积分计算方法应满足相关标准的规定，符合 GB 18352.3—2005 附件 CC 中的相关技术要求。

C.4.1.2.8 取样系统不得漏气，稀释采样系统的结构和其制造材料应不影响稀释排气中污染物的浓度。如果系统中的任何部件（旋风分离器、鼓风机等）有可能改变稀释排气中的任何一种污染物的浓度，而对该缺陷又不能进行修正，那么该污染物的取样应在该部件之前。

C.4.2 CVS 系统

CVS 系统应能够自动测量并计算稀释排气的总容积。

C.4.3 稀释通道

C.4.3.1 颗粒物测量

稀释通道仅用于颗粒物测量需要，如果不进行颗粒物的测量，不需要稀释通道。

稀释通道应能将汽车排气和稀释空气在其中进行混合，可使用混合管道。为了尽量减少对排气尾管处状态的影响，以及限制稀释空气处理装置内的压力降，混合点的压力与大气压力相差不应超过 ± 0.25 kPa。

对于取样探头处的任何一个断面上的混合气均匀度，要求在气流直径上等距分布的最少 5 个点的平均值相差应不大于 2%。

对于颗粒物排放取样，应使用如下稀释通道：

- 稀释通道是由一段用导电材料的直管制成的，系统应接地；
- 稀释通道的直径应足够小以保证在通道内为紊流状态（雷诺数不小于 4 000），稀释通道的长度应足够长以保证排气和稀释空气的完全混合；
- 稀释通道的直径至少应为 200 mm；
- 可设计为绝缘。

C.4.3.2 抽气装置

该装置可以有一个固定速度范围，以保证足够的流量，防止水冷凝，通常通过以下两种情况之一可达到要求：

- 流量为运转循环中加速时排气产生的最大流量的 2 倍以上；
- 足以保证稀释排气取样袋中 CO_2 的容积浓度，对汽油小于 3%，对 LPG 小于 2.2%，对 NG 小于 1.5%。

C.4.3.3 主稀释系统中的容积测量

采用定容取样测量稀释排气总容积的方法，应该使测量准确度在所有情况下达到 $\pm 2\%$ 。如果该装置不能在测量点补偿排气和稀释空气混合气的温度变化，应用一个热交换器以保持温度在规定的运转温度 $\pm 6\text{K}$ 以内。

如有必要，可以使用容积测量保护装置，如旋风分离器等。

紧靠容积测量装置前面应装一个温度传感器。该温度传感器的准确度应达到 $\pm 1\text{K}$ 以上，对温度变化的响应到 62%的时间（在硅油中测量）为 0.1 s。

在测试期间，压力测量的精度和准确度应达到 ± 0.4 kPa 以上。

C.4.3.4 推荐系统的说明

图 C.2 和所示为可满足本附录需要的，推荐使用的排气稀释系统的示意图，由于不同的结构都可能得到准确的结果，所以实际装置没有必要与该原理示意图严格相符。可以使用诸如仪表、阀、电磁阀及开关之类的附加部件，以提供附加的信息，并协调该系统各部件的功能。

在全流式稀释系统中使用临界流量文丘里管（CFV），是以流体力学中关于临界流动原理为基础。稀释空气和排气的混合气保持在音速流动，而音速与气体温度的平方根成正比。在整个测试期间，对气流连续进行监测、计算和积分。

C.4.3.4.1 一个混合室（MC），排气和空气在其中均匀混合，可放置在汽车接近处以保证传输管路（TT）尽可能短。

C.4.3.4.2 一个稀释通道（DT），其中颗粒物取样点位于稀释通道。

C.4.3.4.3 如有必要，可对测量系统使用保护装置，如旋风分离器等。

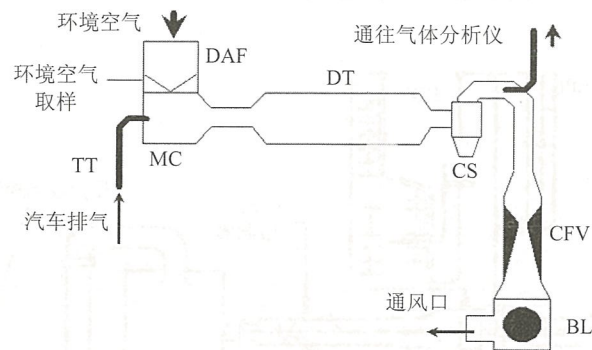


图 C.2 临界流量文丘里管稀释系统

C.4.3.4.4 一个测量用的临界流量文丘里管 (CFV)，用于测量稀释排气的容积流量。

C.4.3.4.5 一个足够容量的风机 (BL)，保证系统能够达到临界状态。

C.4.4 CFV-CVS 系统的检查

C.4.4.1 一般要求

CVS 系统的检查应使用准确的流量计和限流装置。应在各种压力读数下，测量通过系统的流量以及同流量有关的控制参数。流量测量装置应为动态的并适用于定容取样系统测试中遇到的高流量，该装置应具有按已经批准的国家标准或国际标准检验合格的准确度。

C.4.4.1.1 可使用各种类型的流量计，即如层流流量计、转子流量计，只要它们是动态测量系统，且能满足 C.4.4.2 的要求。

C.4.4.1.2 下面给出检查 PDP 和 CFV 单元的详细方法，这些方法使用了准确度能达到要求的层流流量计，且能对检查的有效性进行统计学检查。

C.4.4.2 临界流量文丘里管 (CFV) 的检查

C.4.4.2.1 CFV 的检查以临界文丘里管的流量方程为基础：

$$Q_s = \frac{K_v \times P}{\sqrt{T}}$$

式中： Q_s —— 流量， m^3/min ；

K_v —— 检查系数；

P —— 绝对压力， kPa ；

T —— 绝对温度， K 。

气体流量是进口压力和温度的函数。

下述检查程序是根据压力、温度和空气流量的测定值来确定检查系数值。

C.4.4.2.2 应按照制造厂推荐的程序对 CFV 的电子部分进行检查。

C.4.4.2.3 临界流量文丘里管的流量检查要求对下列数据进行测量，并达到给定的精度限值：

——大气压力 (经校正) (P_B)	$\pm 0.03 \text{ kPa}$ ；
——LFE 流量计空气温度 (ETI)	$\pm 0.15 \text{ K}$ ；
——LFE 上游压力降 (EPI)	$\pm 0.01 \text{ kPa}$ ；
——LFE 网格前后的压力降 (EDP)	$\pm 0.0015 \text{ kPa}$ ；
——空气流量 (Q_s)	$\pm 0.5\%$ ；
——CFV 进口压力降 (PPI)	$\pm 0.02 \text{ kPa}$ ；
——文丘里管进口温度 (T_v)	$\pm 0.2 \text{ K}$ 。

C.4.4.2.4 设备应按图 C.3 布置,并检查泄漏,注意流量测量装置和临界流量文丘里管之间的任何泄漏,均会严重影响检查准确度。

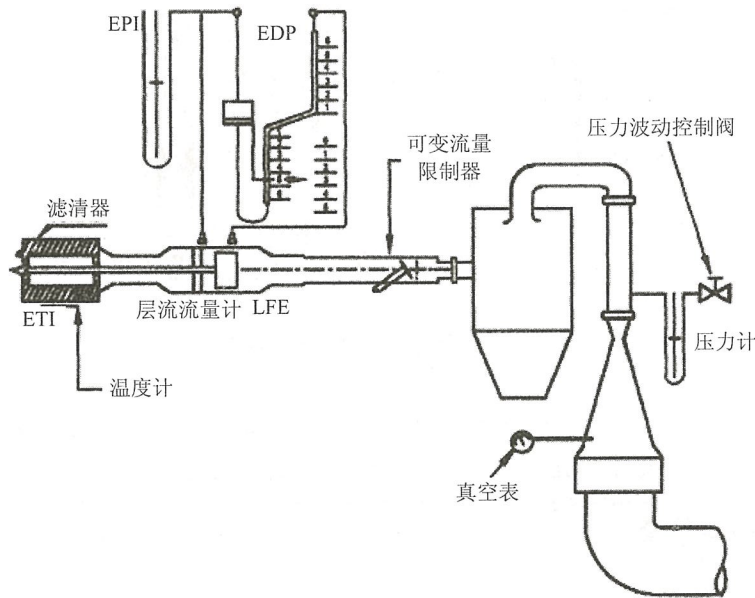


图 C.3 CFV-CVS 检查布置图

C.4.4.2.5 将可调限流器放在适当的位置,启动鼓风机,使系统稳定,记录所有仪器显示的数据。

C.4.4.2.6 改变限流器开度,在文丘里临界流量量程内至少读取 8 个读数。

C.4.4.2.7 检查期间记录的数据应用于下列计算,采用制造厂规定的方法,根据流量计读数,计算每一测试点的空气流量 (Q_s)。

每一测试点检查系数的计算值为:

$$K_v = \frac{Q_s \times \sqrt{T_v}}{P_v}$$

式中: Q_s —— 在 273.2K 和 101.33 kPa 下的流量, m^3/min ;

T_v —— 文丘里管进口温度, K;

P_v —— 文丘里管进口绝对压力, kPa。

绘制出 K_v 与文丘里管进口压力的关系曲线。对音速流动, K_v 值将相对稳定。当压力降低(真空度增加)时,文丘里管阻力消失,而使 K_v 减小,不允许产生这样的 K_v 值变化。

在临界区最少计算 8 个点的 K_v 的平均值及标准偏差。

如果标准偏差与 K_v 平均值之比超过 0.3%, 则应采取纠正措施。

C.4.5 系统总体确认

C.4.5.1 一般要求

应确定 CVS 取样系统及分析系统的总准确度,确定总准确度的方法是像通常测试一样运转该系统,在系统运转时注入一种质量已知的污染气体,除丙烷的密度应该取标准状态下的 1.967 g/L 外,其余污染物质量均按 C.2.9 中的公式进行分析和计算,下面两种已知技术具有足够的准确度。

注入气体的量与测量值之间最大允许偏差为 5%。

C.4.5.2 CFO 法

C.4.5.2.1 用临界流量量孔装置计量纯气体 (CO 或 C_3H_8) 的恒定流量

C.4.5.2.2 将已知量的纯气体 (CO 或 C₃H₈) 通过经检查的临界量孔, 注入 CVS 系统。如果进口压力足够高, 则临界流量孔调节的流量 (q) (临界流量) 与量孔出口压力无关。CVS 系统按照通常进行的排气污染物测试的方法运转 5~10 min。用通常的设备分析取样袋中收集的气体, 并将测试结果与预先已知的样气的浓度进行比较。如果偏差超过 5%, 应该找出并确定造成偏差的原因。

C.4.5.3 质量法

C.4.5.3.1 用质量分析技术计量有限量的纯气体 (CO 或 C₃H₈)

C.4.5.3.2 下列质量分析程序可以用来确认 CVS 系统。用精密度为 ± 0.01 g 的天平确定一个充满一氧化碳 (CO) 或丙烷 (C₃H₈) 的小罐质量。在将 CO 或 C₃H₈ 注入 CVS 系统的同时, CVS 系统按照通常排气排放物测试的方法运转 5~10 min。注入的纯气体的质量用注入前后小罐子的质量差确定。通常用作排气分析的设备分析收集在取样袋中的气体。将测试结果与小罐的质量差进行比较。

C.5 气体排放测量装置

C.5.1 一般要求

排放分析系统应对 HC、CO、CO₂、NO_x 几种排气污染物自动取样、积分和记录。对分析仪器的准确度、精度、漂移、抗干扰、噪声等有关特性的要求应满足本标准 C.5.4 中的规定。

C.5.2 仪器原理和量程

C.5.2.1 总碳氢化合物 (THC) THC 分析采用 FID (火焰离子检测器) 法。如果采用流量为 9~15 m³/min 的 CVS, 分析仪的检查曲线应至少覆盖 0 ppmC~2 000 ppmC 的量程范围。

C.5.2.2 一氧化碳 (CO) CO 分析采用 NDIR (不分光红外线) 原理, 如果采用流量为 9~15 m³/min 的 CVS, 分析仪的检查曲线应至少覆盖 0×10^{-6} ~ $2\ 000 \times 10^{-6}$ 的量程范围。

C.5.2.3 二氧化碳 (CO₂) CO₂ 分析采用 NDIR (不分光红外线) 原理。如果采用流量为 9~15 m³/min 的 CVS, 则分析仪的检查曲线应至少覆盖 0×10^{-6} ~ $60\ 000 \times 10^{-6}$ (6%) 的量程范围。

C.5.2.4 氮氧化物 (NO_x) NO_x 分析应采用化学发光法, 测取的 NO_x 是 NO 和 NO₂ 的总和。如果采用流量为 9~15 m³/min 的 CVS, 则分析仪的量程至少应为 0×10^{-6} ~ 100×10^{-6} ; 如果采用的是其他流量的 CVS, 应对分析仪的上述量程进行调整。分析仪的检查曲线应满足相关标准的规定。

C.5.2.5 对系统响应的要求: 连续积分式分析仪的响应时间应满足在不超过 1.5 s 的时间内达到阶跃变化值的 90%, 此阶跃变化值为满量程的 60% 或更高。自取样探头处出现阶跃变化值至显示该读数的 90%, 系统的响应时间应少于 10 s。

C.5.2.6 集成要求

C.5.2.6.1 采样频率: 分析仪电压响应、CVS 压力和温度、以及底盘测功机速度和功率的采样频率都不应低于 5 Hz, 电压电位被平均的时间间隔为 1 s。

C.5.2.6.2 时间对齐: 系统应根据各分析仪的响应时间、CVS 信号, 与驾驶循环信号进行时间检查。

C.5.2.6.3 工程单位应将逐秒平均的电压信号, 根据分析仪的检查曲线转变为污染物的浓度, 并根据稀释系数, 按 C.2.9 减去背景浓度, 得到修正后的污染物浓度。然后逐秒的, 根据修正的浓度、CVS 流量转换为每秒的排放量 (克), 最终计算得到 g/km 的排放量。

C.5.2.6.4 如果对一种污染物使用了多个分析仪, 集成系统应该对每个分析仪都同时进行积分, 在最后的結果中使用低量程分析仪的测量结果。

C.5.2.6.5 应该对所有的污染物进行背景采样, 背景气的浓度, 以低量程分析仪测量结果为准。

C.5.3 分析系统设计

C.5.3.1 分析系统内所有与被测排气相接触的部件（指无论是在被测气体分析之前或分析过程中与被测排气接触的部件）材料，都应不受排气样气的影响，并且也不影响样气成分。可使用的材料包括不锈钢、聚四氟乙烯、硅橡胶等。

C.5.3.2 采样系统应配有比较容易拆卸更换的过滤单元，以防止影响分析系统的耐久性，更换过滤单元后，过滤单元应保证良好的密封性，如果对采样管进行加热，过滤单元也需要被加热。

C.5.3.3 在测试前，根据需要能够将中间计算变量下载并以电子文件的形式保留起来，这些变量应该包括那些用来计算车辆排放结果的所有中间变量，进行分析仪和底盘测功机功能检查的变量，以及进行质量保证和质量控制测量的那些变量。

C.5.4 分析仪的准确度要求

C.5.4.1 所有分析仪应具有测量排气污染物样气浓度所需要的量程相一致的准确度。

C.5.4.2 不管标定气体的实际值是多少，测量结果偏差不得超过实际值的 $\pm 2\%$ （分析仪的本身误差）。

C.5.4.3 当标定气体的体积分数小于 100ppm 时，测量误差应不超过 $\pm 2\text{ppm}$ 。

C.5.5 气体分析仪的检查

C.5.5.1 每种分析仪应根据需要经常进行检查，每六个月至少检查一次。

C.5.5.2 每个常用的量程都要按照下面的程序进行检查：

C.5.5.3 分析仪检查的曲线至少应该由 5 个点组成，并尽可能等距分布，最高浓度标定气体的标称值应至少达到满刻度的 80%。

C.5.5.4 标定气体规定的浓度可用气体分割器，用纯氮气或纯合成空气稀释而得到，混合装置的准确度应保证稀释的标定气体的浓度在 $\pm 2\%$ 以内。

C.5.5.5 检查曲线用最小二乘法计算，如果计算结果的多项式大于 3 阶，检查点数目至少应等于该多项式的阶数加 2。

C.5.5.6 检查曲线与每种标定气体的标称值相差应不大于 2%。

C.5.5.7 检查曲线的走向

根据绘制的检查曲线和检查点的走向，可确定检查工作是否已正确完成。应标明分析仪的各个特性参数，特别是：

- 刻度；
- 灵敏度；
- 零点；
- 进行检查的日期。

C.5.5.8 如果能证明替代技术（如电控单元，电子控制量程开关等）能达到同等的准确度，也可以使用这些替代技术。

C.5.6 分析仪确认

C.5.6.1 每次分析之前均应按下列程序对常用量程进行检查：

C.5.6.2 使用零标准气体以及标称值为待分析气体推测值的 80%~95%的量距气体检查。

C.5.6.3 测试之后，使用零标准气体和同样的量距气体进行再次检查，如果两次测得结果相差小于 2%，则认为分析结果有效。

C.5.7 FID 的碳氢化合物响应性检查

C.5.7.1 检测器响应性优化

FID 分析仪应按照仪器制造厂的规定进行调整,在最常用的操作量程范围内用丙烷气(平衡气为空气)优化响应性。

C.5.7.2 THC 分析仪的检查

使用丙烷气(平衡气为空气)和纯合成空气对分析仪进行检查,按照 C.5.5.1 的描述建立检查曲线。

C.5.7.3 不同碳氢化合物的响应系数和推荐限值

对于某一碳氢化合物,响应系数(R_f)是 FID 的 C_1 读数和用 ppmC 表示的气瓶气体浓度的比值。

测试气体的浓度应接近所选用量程满刻度的 80%,浓度应已知,读数误差应小于 $\pm 2\%$ 。气瓶应在温度为 293~303K (20~30℃) 下预处理 24h。

分析仪器首次使用以及随后的大修期间,均应确定其响应系数,测试用气体和推荐的响应系数是:

- 甲烷和纯空气 $1.00 < R_f < 1.15$, 或对燃用 NG 的汽车: $1.00 < R_f < 1.05$;
- 丙烯和纯空气 $0.90 < R_f < 1.00$;
- 甲苯和纯空气 $0.90 < R_f < 1.00$;
- 丙烷和纯空气 $R_f = 1.00$ 。

C.5.7.4 氧干扰检查和推荐限值

应根据 C.5.7.3 所述,确定响应系数。测试用的气体和推荐的响应系数范围是:

- 丙烷和氮气 $0.95 \leq R_f \leq 1.05$ 。

C.5.8 NO_x 转化器的效率测试

用于将 NO₂ 转化为 NO 的转化器的效率测试方法采用如图 C.4 所示的测试设备和程序。可以用臭氧发生器进行转化器效率测试:

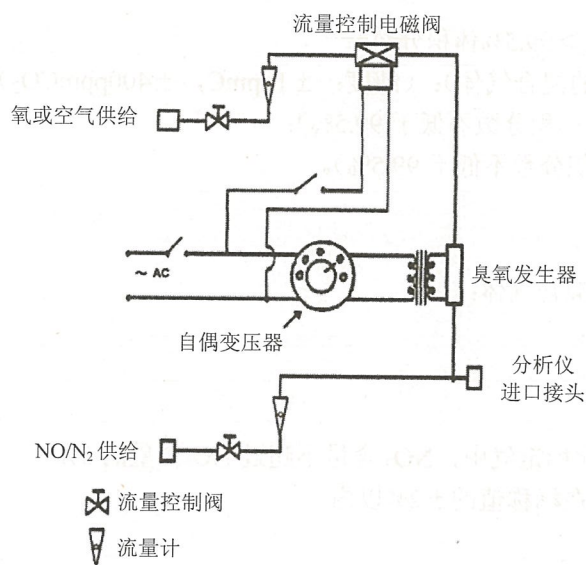


图 C.4 NO_x 转化器效率测试装置示意图

C.5.8.1 在最常用量程下,按制造厂的技术要求检查 CLD,检查时使用零气体和量距气体(量距气体的 NO 浓度应达到使用量程的 80%左右,混合气体中 NO₂ 浓度应低于 NO 浓度的 5%)。NO_x 分析仪开关应置于 NO 位置,使量距气体不通过转化器,记录指示浓度。

GB 18285—2018

C.5.8.2 通过一个 T 型接头,将氧或合成空气连续地加入气流中,直到指示的浓度约比 C.5.8.1 给出的浓度低 10%,记录此指示浓度 (c),在该过程中,臭氧发生器不起作用。

C.5.8.3 使臭氧发生器起作用,以产生足够的臭氧,将 NO 浓度降低至到 C.5.8.1 给出的浓度的 20%(最低为 10%),记录此时指示的浓度 (d)。

C.5.8.4 然后将 NO_x 分析仪开关置于 NO_x 位置,使混合气体(包括 NO、NO₂、O₂ 和 N₂)通过转化器,记录此时指示的浓度 (a)。

C.5.8.5 使臭氧发生器不起作用,将 C.5.8.2 所述的混合气通过转化器进入检测器,记录此时指示的浓度 (b)。

C.5.8.6 使臭氧发生器不起作用,切断氧气或合成空气的气流,此时分析仪的 NO_x 读数应比 C.5.8.1 中给出的数值大,但不应大于 5%以上。

C.5.8.7 按下列公式计算 NO_x 转化器效率:

$$\text{效率}(\%) = \left(1 + \frac{a-b}{c-d}\right) \times 100$$

C.5.8.8 转化器的效率应不低于 95%。

C.5.8.9 转化器的效率每周应至少测试一次。

C.6 标准气体

C.6.1 纯气体

应备有下列纯气体供检查和运行用:

——纯氮气:(纯度:±1ppmC, ±1ppmCO, ±400ppmCO₂, ±0.1ppmNO);

——纯合成空气:(纯度:±1ppmC, ±1ppmCO, ±400ppmCO₂, ±0.1ppmNO);氧含量的体积分数为 18%~21%;

——纯氧气:(纯度:O₂>99.5%体积分数);

——纯氢气(以及含氮的混合气体):(纯度:±1ppmC, ±400ppmCO₂);

——一氧化碳(CO):(体积分数不低于 99.5%);

——丙烷(C₃H₈):(体积分数不低于 99.5%)。

C.6.2 量距气体

应备有下列组分的各种混合气体:

——C₃H₈ 和纯合成空气;

——CO 和纯氮气;

——CO₂ 和纯氮气;

——NO 和纯氮气(在此标定气中,NO₂ 含量不超过 NO 含量的 5%)。

标定气体的实际浓度应在标称值的±2%以内。

C.7 其他测量装置

C.7.1 湿度计

相对湿度测量范围应为 5%~95%,测量准确度应为±5%。

C.7.2 温度计

温度测量范围应为 25~333K (-18~60℃)，测量准确度应达到±1.0K。

C.7.3 气压计

大气压力测量范围应满足当地大气压力变化范围要求，测量准确度应为±3%。

C.7.4 计时器

计时器 10~1 000 s 测量准确度应为±0.1%。

C.8 自动检测控制系统和显示

C.8.1 自动检测控制系统应根据输入的车辆参数自动设置加载载荷和选择排放标准。检测程序、数据采集和分析判断检测结果应由计算机控制自动进行。

C.8.2 自动检测控制系统应考虑到排气分析仪的响应时间，以确保记录的排气污染物检测值与相应的测试工况记录值互相对应。

C.8.3 系统应配备清晰可见的驾驶员引导装置（司机助）。引导装置应不断显示规定的当时车速和后续车速，测试工况时间，实际车速和时间，以及其他必要的提示和警告。

C.8.4 系统应具备通过 OBD 诊断仪接口实时读取车辆发动机控制单元故障代码的功能，并且应能通过 OBD 诊断仪接口读取车辆发动机转速。

附录 D
(规范性附录)
简易瞬态工况法

D.1 范围

本附录规定了简易瞬态工况法的测试规程。

D.2 简易瞬态工况法

D.2.1 运转循环

在底盘测功机上进行的测试运转循环见表 C.1, 按运转状态分解的统计时间分别列入表 C.2 和表 C.3。

D.2.2 车辆与燃料

D.2.2.1 测试车辆基本要求

D.2.2.1.1 车辆机械状况良好, 没有可能影响安全或引起测试偏差的机械故障。

D.2.2.1.2 车辆进、排气系统不得有任何泄漏。

D.2.2.1.3 车辆的发动机、变速箱和冷却系统等应无液体渗漏。

D.2.2.1.4 应关闭受检车辆的空调和暖风等附属装备。

D.2.2.1.5 进行排放测试前, 受检车辆温度应符合制造厂出厂规定, 不能对过热车辆进行排放测试。如果受检车辆在排放测试前熄火时间超过 20 min, 在进行简易瞬态排放测试前, 应采取适当措施对被测试车辆进行预热处理。

D.2.2.2 燃料

应使用符合规定的市售燃料, 例如车用汽油、车用天然气、车用液化石油气等。试验时直接使用车辆中的燃料进行排放测试, 不要更换燃料。

D.2.3 检测准备

D.2.3.1 测试环境要求

——环境温度: $-5\sim 45^{\circ}\text{C}$

——相对湿度: $<90\%$

D.2.3.2 开始测试前, 应记录以下信息, 如果在当地数据库中已经存有受检车辆的相关信息, 则应直接调用数据库数据:

——制造厂名;

——车辆型号;

——气缸数发动机排量 (L);

——变速器种类;

——基准质量;

——车辆识别码 (VIN);

- 受检车辆号牌号码;
- 燃料系统(化油器或电喷等);
- 催化净化器情况;
- 累计行驶里程数;
- 车主姓名和联系方法。

D.2.3.3 在排放测试前应记录环境温度、湿度和大气压力,结果取 2 min 内的算术平均值。

D.2.3.4 试验前检查待测车辆状况是否正常,对不符合要求的车辆不得进行测试。

D.2.3.5 测试设备准备与设置

D.2.3.5.1 分析仪应进行预热,在通电后 30 min 后达到稳定,分析仪稳定后在 5 min 内未经调整,零点和 HC、CO、NO_x、CO₂ 量距点的读数应稳定在仪器准确度要求的范围内。

D.2.3.5.2 关机前,应对取样系统至少连续吹洗 15 min,如果使用反吹清洗,吹洗时间应不少于 5 min。

D.2.3.5.3 排气取样探头插入汽车排气管中至少 400 mm,如不能保证此插入深度,应使用延长管。

D.2.3.5.4 对独立工作的多排气管应同时取样。

D.2.3.5.5 在每次开始测试前 2 min 的时间内,应自动完成对分析仪的零点校正、背景空气测定和 HC 残留量检查。

D.2.3.5.5.1 用零标准气对 HC、CO、CO₂、NO_x 和 O₂ 分析单元进行零点调整。

D.2.3.5.5.2 环境空气经取样探头、软管、过滤器和水气分离过滤,由采样泵送入分析仪后,直接记录上述 5 种被测组分的浓度,不需要进行修正。

D.2.3.5.5.3 分析仪应测定环境背景污染水平和 HC 残留量,只有当环境背景空气中的污染物浓度满足下列条件时,才可以进行后续的排放测试:(1) HC < 7 × 10⁻⁶、CO < 0.02%, NO_x < 25 × 10⁻⁶; (2) 取样管路中 HC 残留浓度相比环境背景空气不超过 7 × 10⁻⁶。

D.2.3.5.6 测功机预热

测功机开机后应进行预热,如果测功机长时间停机,或者不满足预热温度要求时,应自动进行预热。

D.2.3.5.7 滑行测试

测功机预热完毕后,使用底盘测功机设定的程序进行滑行测试,滑行测试合格后方可进行后续的简易瞬态工况排放检测。

D.2.3.5.8 简易瞬态工况载荷设定

简易瞬态工况测试前,系统应根据车辆基准质量等参数自动设定测功机载荷,或根据基准质量设定测试工况吸收功率值,吸收功率应采用表 D.1 的推荐值。

表 D.1 在 50 km/h 时驱动轮的吸收功率

基准质量 RM/kg	测功机吸收功率 P/kW	基准质量 RM/kg	测功机吸收功率 P/kW
RM ≤ 750	1.3	1 700 < RM ≤ 1 930	2.1
750 < RM ≤ 850	1.4	1 930 < RM ≤ 2 150	2.3
850 < RM ≤ 1 020	1.5	2 150 < RM ≤ 2 380	2.4
1 020 < RM ≤ 1 250	1.7	2 380 < RM ≤ 2 610	2.6
1 250 < RM ≤ 1 470	1.8	2 610 ≤ RM	2.7
1 470 < RM ≤ 1 700	2.0		

注:对于车辆基准质量大于 1 700 kg 的乘用车,表中功率应乘以系数 1.3。

D.2.4 测试程序

D.2.4.1 驾驶员将受检车辆驾驶到底盘测功机上,车辆驱动轮应位置于滚筒上,必须确保车辆横向稳定,车辆轮胎应干燥,轮胎间无夹杂石子等杂物。

D.2.4.2 车辆应限位良好，对前轮驱动车辆，测试前应使驻车制动起作用。

D.2.4.3 关闭发动机，根据需要在发动机上安装机油温度传感器等测试仪器。

D.2.4.4 将分析仪取样探头插入排气管中，插入深度至少为 400 mm，并固定在排气管上。将气体质量分析系统的锥形管安装到车辆排气管上，并按要求进行固定，注意排气收集软管的布置和走向都不应明显增加系统流动阻力。

D.2.4.5 每次排放测试前，都应利用气体质量分析系统中的氧传感器测量环境大气中氧的浓度，在读数前，气体质量分析系统的鼓风机应该至少运行 1 min 以上，环境空气中 O₂ 浓度的读数应该在 20.8±0.3% 的范围内，如果气体质量分析系统测量的环境 O₂ 浓度超出上述范围，主控计算机显示器上应该显示“警告”的字样，要求检验操作人员确认气体质量分析系统的排气采样管（锥形喇叭口）是否正确连接在排气管上，然后主控计算机继续进行环境空气 O₂ 浓度测量，如果再次失败，主控计算机应该自动进入环境空气检查程序进行检查。

D.2.4.6 排放测试

D.2.4.6.1 启动发动机

D.2.4.6.1.1 按照制造厂使用说明书的规定，启动汽车发动机。

D.2.4.6.1.2 发动机保持怠速运转 40 s，在 40 s 结束时开始排放测试循环，并同时开始排气取样。

D.2.4.6.1.3 在测试期间，驾驶员应该根据驾驶员引导装置上显示的速度-时间曲线轨迹规定的速度和换挡时机驾驶车辆，试验期间严格禁止转动方向盘。

D.2.4.6.2 怠速

D.2.4.6.2.1 手动或半自动变速器

D.2.4.6.2.1.1 怠速期间，离合器接合，变速器置空挡。

D.2.4.6.2.1.2 为能够按循环正常加速，在循环的每个怠速后期，加速开始前 5 s，驾驶员应松开离合器，变速器置一档。

D.2.4.6.2.2 自动变速器

在测试开始时，放好挡位选择器后，在整个测试期间的任何时候，都不得再次操作挡位选择器。但如果发生 D.2.4.6.3.3 中的情况时，可以操作挡位选择器，必要时可以使用超速挡。

D.2.4.6.3 加速

D.2.4.6.3.1 在整个加速工况期间，应尽可能使车辆加速度保持恒定。

D.2.4.6.3.2 若在规定时间内未能完成加速过程，超出的时间应从工况改变的复合公差允许的时间中扣除，否则应从下一个等速工况时间内扣除。

D.2.4.6.3.3 手动变速器

如果不能在规定时间内完成加速过程，应按手动变速器的要求，操作挡位选择器进行换挡。

D.2.4.6.4 减速

D.2.4.6.4.1 在所有减速工况时间内，应将加速踏板完全松开，离合器接合，当车速降至 10 km/h 左右时，松开离合器，但不得进行换挡操作。

D.2.4.6.4.2 如果减速时间比相应工况规定的时间长，允许使用车辆制动器，以便使循环按照规定的时间进行。

D.2.4.6.4.3 如果减速时间比相应工况规定的时间短，则应在下一个等速，或怠速工况时间中恢复至理论循环规定的时间。

D.2.4.6.5 等速

D.2.4.6.5.1 从加速过渡到下一等速工况时，应避免猛踩加速踏板或关闭节气门操作。

D.2.4.6.5.2 应采用保持加速踏板位置不变的方法实现等速驾驶。

D.2.4.6.6 循环终了时（车辆停止在转鼓上），变速器置于空挡，离合器接合，排气分析系统停止取样。

D.2.4.6.7 根据驾驶员引导装置的提示，将受检车辆开出底盘测功机，或者继续进行后续的测试。

D.2.5 排气污染物测量值计算和测试结果修正

D.2.5.1 应由主控系统按下列公式进行计算逐秒计算并修正排气污染物测量结果：

单位时间排放质量 (g/s) = 浓度 × 密度 × 排气流量

各污染物在标准状态下的密度参见 C.2.9，其中 NO_x 以 NO₂ 密度进行计算。

D.2.5.2 各种气体污染物密度和排气流量都应修正为标准状态。

D.2.5.3 系统主控计算机应按下列公式计算得到最终的测试结果：

比排放量 (g/km) = Σ 单位时间排放质量 (g/s) / Σ 车辆当量行驶距离 (km/s)

D.2.5.4 排气污染物浓度修正

对从分析仪测得的排放结果应进行稀释校正和湿度校正：

$$C_{\text{HC}}(i) = R_{\text{HC}}(i) \times \text{DF}$$

$$C_{\text{CO}}(i) = R_{\text{CO}}(i) \times \text{DF}$$

$$C_{\text{NO}_x}(i) = R_{\text{NO}_x}(i) \times \text{DF} \times k_{\text{H}}(i)$$

式中：C_{HC}(i) — HC 排放平均浓度，10⁻⁶；

C_{CO}(i) — CO 排放平均浓度，%；

C_{NO_x}(i) — NO_x 排放平均浓度，10⁻⁶；

R_{HC}(i) — 第 i 秒 HC 测量浓度，10⁻⁶；

R_{CO}(i) — 第 i 秒 CO 测量浓度，%；

R_{NO_x}(i) — 第 i 秒 NO_x 测量浓度，10⁻⁶；

DF(i) — 第 i 秒稀释系数；

k_H(i) — 第 i 秒湿度校正系数。

D.2.5.4.1 稀释校正

简易瞬态排放测试的 CO、HC、NO_x 测量结果应进行稀释系数 (DF) 校正，当稀释系数计算值大于 3.0 时，取稀释系数等于 3.0，稀释系数计算公式如下：

$$\text{DF} = \frac{C_{\text{CO}_2\text{修}}}{C_{\text{CO}_2\text{测}}}$$

$$C_{\text{CO}_2\text{修}} = \left[\frac{X}{a + 1.88X} \right] \times 100$$

$$X = \frac{C_{\text{CO}_2\text{测}}}{C_{\text{CO}_2\text{测}} + C_{\text{CO测}}}$$

式中：DF — 稀释系数；

C_{CO₂修} — CO₂ 排放浓度测量修正值，%；

C_{CO₂测} — CO₂ 排放浓度测量值，%；

C_{CO测} — CO 排放浓度测量值，%

a — 燃料计算系数，根据燃料种类选取下列值：

— 汽油：4.644；

— 压缩天然气：6.64；

— 液化石油气：5.39。

D.2.5.4.2 NO 测量结果应同时乘以相对湿度校正系数 k_H 进行修正，湿度校正系数计算公式如下：

$$k_{\text{H}} = \frac{1}{1 - 0.0329 \times (H - 10.71)}$$

式中： k_H ——湿度校正系数；

H ——绝对湿度，g 水/kg 干空气；

R_a ——环境空气的相对湿度，%；

P_d ——环境温度下水蒸气的饱和蒸气压，kPa，如果环境温度大于 30℃，应使用 30℃ 的饱和蒸气压代替；

$$H = \frac{6.2111 \times R_a \times P_d}{P_B - (P_d \times \frac{R_a}{100})}$$

式中： P_B ——大气压力，kPa。

D.2.5.5 关于测试结果中负值的处理规定

如果逐秒测量的排放数据中出现负值，在逐秒记录的数据中应如实记录负值测试结果。但是在积分计算中，应该把负值作为 0.0 进行计算。如果需要将逐秒实时计算结果提供给机动车车主，或者提供给修理厂，无论是曲线，还是数据表格，都应该将负值转换为 0.0。

D.2.5.6 测试距离判断准则

应根据实际驾驶距离确定车辆的当量行驶距离，如果实际测试距离和理论距离的偏差大于 0.2 km，则测试结果无效。

D.2.5.7 如果测试期间发动机熄火，测试结果无效，需重新开始测试。如果连续出现 3 次或 3 次以上熄火，将不得继续进行排放测试，待车辆检查维修正常后，方可重新进行测试。

混合动力车辆，可以不受上述规定的限制。

D.2.6 中断测试

当出现下列情况时，简易瞬态工况测量测试应自动中断，并在驾驶员引导装置上显示相应的信息，直到所出现的问题已经被解决为止：

1) 最小的逐秒气体质量流量设定 气体质量分析系统测量的稀释排气流量下限设定为 2.0 m³/min，如果气体质量分析系统连续 5 s 测量的流量低于这个限值，应中止测试，并显示：由于气体质量分析系统流量低于 2.0 m³/min，测试中断。需要对连接管的状况进行检查，并检查连接管和鼓风机中是否有异物。如果问题仍然存在，需要对设备进行维修检查；

2) 气体分析仪流量 需要对气体分析仪的采样流量进行监测，如果低于所要求的流量，测试应中断，并在驾驶员引导装置显示器上显示：采样探头低流量，测试中断。检查更换过脏的分析仪滤清器，并检查采样系统中是否有积水。如果问题仍然存在，则需要对设备进行维修检查；

3) 气体质量分析系统状态 主控计算机必须对所有的分析仪平台进行监控，如果连续有 5 s 状态不正常，应该中断测试；

4) 气体质量分析系统数据采集状态 主控计算机必须监测气体质量分析系统是否仍然处于数据采集状态，如果气体质量分析系统停止进行数据采集，测试应该中断；

5) 下列数据应该置于主控计算机中，作为系统工作是否正常的判断准则：CO₂ 浓度高于 16.0%，O₂ 浓度低于负值界限-0.1%；CO 浓度低于负值-0.6%，HC 的低于负值浓度-13×10⁻⁶。如果分析仪的浓度超出上述范围，测试应中断；

6) 车辆速度偏差上下限：

——上限限制 上限速度偏差不能持续超过 3 km/h；

——下限限制 下限速度偏差不能连续超过 3 km/h；

——速度变化 在任何情况下速度偏差都不能连续超过 2 s 时间。

D.2.7 测试结果有效性的判断

如果出现下列情况，测试结果无效：

- 1) 行驶距离错误，如果车辆实际行驶距离和理论距离的误差大于 0.2 km，测试结果无效；
- 2) CO₂ 错误，如果测量得到的 CO₂ 低于 30 g/km，测试结果无效，混合动力车辆除外；
- 3) 气体流量分析仪稀释错误，主控计算机必须能够识别下列稀释错误，并显示出相关的信息：

——“测试结果无效：原因是环境 O₂ 浓度错误，或者气体流量分析仪的 O₂ 传感器错误，请确认在测量环境参数时，排气收集锥型管没有套在排气管上，如果问题持续存在，需要进行维护检查”。

——“测试结果无效：原因是排气分析仪测量的 O₂ 浓度过高，这不是气体流量分析仪的问题，可能是由于采样系统泄漏，或者是由于 O₂ 传感器失效产生的，请检查排气系统是否泄漏”。

——“测试结果无效：因为输出的排气流量超过了气体流量分析仪流量范围，这通常在对大排量车辆进行测量时发生，或者对车辆加载过度时发生，如果气体流量分析仪流量过低时也能发生这种情况，如果问题持续存在，需要进行维护检查”。

D.2.8 测试结果无效或者中断后的程序

如果测试结果无效，或者测试过程被中断，测试程序应允许重新开始测试。

D.2.9 检测结果记录

轻型汽车简易瞬态工况检测记录项目见附件 DC。在每次检测完成后，应使用计算机记录信息。

D.3 测试设备

D.3.1 总体要求

简易瞬态工况污染物排放测试设备至少包括能模拟加速惯量和等速负荷的底盘测功机、五气分析仪和气体流量分析仪组成的取样分析系统、流量测量系统、发动机转速计、OBD 诊断仪、冷却装置、气象站和自动控制系统组成。检测设备应符合国家相关标准和计量检定规程的规定。

D.3.2 底盘测功机

底盘测功机要求至少能模拟车辆在道路行驶的加速惯量，即底盘测功机通过控制功率吸收单元模拟车辆在道路上匀速行驶阻力和加速阻力，减速过程的阻力通过测功机的基本惯量进行模拟，鼓励使用能够模拟车辆行驶全惯量的底盘测功机。

D.3.2.1 底盘测功机总体要求

D.3.2.1.1 测功机结构应适用于最大总质量 ≤ 3 500 kg 的 M 类和 N 类车辆。

D.3.2.1.2 测功机应根据所测试的车辆参数自动选择加载功率并进行惯量模拟。

D.3.2.1.3 测功机应有永久性固定标牌，并包括以下内容：测功机制造厂名、系统供应商名、生产日期、型号、序列号、测功机种类、最大允许轴重、最大吸收功率、滚筒直径、滚筒宽度、测功机转动惯量和用电要求等。

D.3.2.2 测功机功率吸收装置

D.3.2.2.1 测功机吸收功率

测功机总吸收功率包括测功机功率吸收装置和摩擦作用所吸收的功率，在工况模拟中要求测功机总吸收功率 P_a 等于车辆在规定工况的输出功率 P_i 。除非另外说明，测功机显示的功率数值应该是 P_a 值

$$P_a = P_i + P_c + P_f$$

式中： P_i ——功率吸收单位的吸收功率，kW；
 P_c ——测功机内部摩擦吸收功率，kW；
 P_f ——测功机滚筒与轮胎表面摩擦吸收功率，kW。

D.3.2.2.2 测功机的功率设定应考虑车轮与滚筒表面的摩擦损失功率和测功机内部的摩擦损失功率，按下列公式设定功率，测试功率显示以千瓦（kW）表示。

D.3.2.2.2.1 测功机功率吸收单位的吸收功率 P_i

$$P_i = P_t - P_c - P_f$$

式中： P_t ——车辆规定工况的输出功率，kW；
 P_c ——测功机内部摩擦损失功率，kW；
 P_f ——测功机滚筒与轮胎表面摩擦损失功率，kW。

D.3.2.2.2.2 测功机的设定功率值 P

$$P = P_i + P_c$$

式中： P ——设定功率值，kW（根据基准质量和测试工况确定）；
 P_i ——测功机功率吸收单位的指示功率，kW。

D.3.2.2.3 测功机功率吸收装置应满足最大总质量小于 3 500 kg 的轻型车进行本标准要求的瞬态测试载荷和惯量模拟的要求。

D.3.2.2.4 测功机总吸收功率（ P_a ）的检查参考 GB 18352.5—2013 底盘测功机检查方法。

D.3.2.2.5 测功机内部摩擦吸收功率（ P_c ）检查

测功机内部摩擦损失功率（包括轴承摩擦损失等）测试，至少应在时速在 10~60 km/h 的速度范围内进行，并在完成系统负荷单元校正后进行，求出速度与摩擦损失之间的关系曲线，修正底盘测功机的加载负荷，时速低于 10 km/h 时，测试台架的摩擦损失比较小，可以不进行考虑。

D.3.2.2.6 滑行测试

滑行测试随运行工况、车型和车况不同而不同，底盘测功机设定应满足本标准所定义的简易瞬态工况，满足在用排放检测的滑行测试程序。这个测试是对整个系统运行情况的很好的检测，常常应用于某些标准测试中。它可以显示出系统是否运行良好。

D.3.2.2.7 应使用电功率吸收装置

功率吸收装置的吸收功率应以 0.1 kW 为单位可调，在 -5~45℃ 的环境范围内，测功机预热后吸收功率精度应为 ±0.2 kW 或吸收功率的 ±2%。

D.3.2.2.8 底盘测功机的功率吸收单元必须能够模拟加速惯量产生的负荷，或带有附加机械惯量模拟装置。

D.3.2.3 惯量

D.3.2.3.1 系统惯量

底盘测功机的惯量至少为 800 kg，应在测功机铭牌或飞轮上明确标注系统惯量，标注的惯量与真实值的偏差不得超过实际值的 ±2%。

D.3.2.3.2 惯量模拟

D.3.2.3.2.1 测功机应能在 800~2 500 kg 范围内，以 1.47 m/s² 的加速度进行加速惯量模拟。机械模拟惯量最大增量为 225 kg，电惯量模拟应能提供 10 kg 的质量增量。

D.3.2.3.2.2 测功机实际速度在 10~60 km/h 时，应持续计算惯量模拟误差（ ΔI ），惯量模拟误差不得超过被测车辆所选惯量（ I_{ws} ）的 ±2%，惯量模拟误差计算公式如下：

$$\Delta I = [(I_{ws} - I_t) / I_{ws}] \times 100\%$$

$$I_t = I_m + (1/V) \int_0^t (F_m - F_{ri}) dt$$

式中： ΔI ——惯量模拟误差，%；

I_t ——测功机模拟总惯量，kg；

I_m ——测功机机械惯量，kg；

V ——滚筒转速，m/s；

F_m ——载荷传感器测出的作用在滚筒表面上的力，N；

F_{ri} ——测功机功率吸收装置指示功率在所测出的滚筒速度下所需的加载力，N；

t ——时间，s。

D.3.2.3.3 惯量选择

采用机械惯量飞轮组的测功机系统，测试系统应配备独立于飞轮选择系统之外的识别系统，以识别在瞬态循环时实际起作用的飞轮。

D.3.2.4 滚筒技术要求

两轮驱动式车辆测试用底盘测功机应使用双滚筒结构，惯性飞轮与前滚筒相连。前后滚筒的耦合可以采用机械或电力方式，速比为1:1，同步精度在±0.5 km/h以内。

D.3.2.4.1 轻型车检测用底盘测功机的滚筒直径为(218±2) mm，滚筒内跨距应满足试验要求，系统结构设计应确保能够安全进行试验。试验用滚筒中心距根据D.3.2.4.2公式计算。

D.3.2.4.2 滚筒中心距A要求

$$A = (620 + D) \times \sin 31.5^\circ$$

式中： A ——滚筒中心距，mm；

D ——底盘测功机滚筒直径，mm。

D.3.2.4.3 底盘测功机的设计制造应保证在任何天气条件下，轮胎与滚筒之间不打滑，防水性最好，行驶距离和转速的测量准确度应保持恒定，对轮胎的磨损应最小，且噪声低。

D.3.2.5 对测功机系统的技术要求

D.3.2.5.1 力传感器检查

力传感器检查要求，实测值与标称值的偏差不得超过±1%，检查范围至少应达到测功机满量程的80%。

D.3.2.5.2 转鼓转速检查

检查用转速表与测功机显示的转速偏差，折合为车速不得超过±0.2 km/h。

D.3.2.5.3 负荷准确度

测功机应满足的负荷准确度为：在进行负荷为4 kW和18 kW的加载滑行测试时，滑行测试时间必须在名义时间（CCDT）±4%之内；对负荷为11 kW的加载滑行测试，滑行测试时间必须在名义时间（CCDT）±2%之内，滑行时间的名义值（CCDT）按本标准中附件DA中的公式计算。

D.3.2.5.4 响应时间

完成D.3.2.5.3中规定的负荷准确度测试后，需要进行底盘测功机系统响应时间测试，按顺序完成表D.2中规定的8项响应时间测试。在测功机控制系统发出命令后，在200 ms的时间内，扭矩响应需达到目标值的90%，并且在300 ms内达到目标扭矩的95%，最大扭矩冲击值不得超过扭矩目标值的25%。

响应时间的具体测试步骤如下：

- 1) 用测功机的驱动电机，驱动底盘测功机滚筒，使速度达到64 km/h，此时功率吸收单元（PAU）

施加负荷为零；

2) 切断驱动力，底盘测功机处于自由滑行状态，当速度达到 56 km/h 时，向功率吸收单元 (PAU) 施加起始扭矩 (该扭矩值可由起始负荷 b 和速度 a 计算得出)；

3) 当底盘测功机速度达到速度 a 时，向 PAU 施加在该速度下的终了扭矩 (该扭矩值可由终了负荷 c 和速度 a 计算得出)；

4) 当施加终了扭矩的命令送达 PAU 控制器之际，记录该时间，定义该时间为启动时间 ($t=0$)；

5) 监测并记录 PAU 扭矩传感器实际的输出信号；

6) 当输出达到 90%终了扭矩时，记录该时间，这就是响应时间 (t)；

7) 如果步骤 5) 中监测并记录到的输出信号超过终了扭矩[步骤 3)]峰值时，应作为不合格结果记录。

表 D.2 响应时间测试条件

变量名称	测试编号							
	1	2	3	4	5	6	7	8
a. 速度/(km/h)	16	16	24	24	40	40	48	48
b. 起始负荷/kW	4	7	12	16	15	19	4	12
c. 终了负荷/kW	7	3	16	12	19	15	12	4

D.3.2.5.5 变负荷滑行

测功机系统变负荷滑行测试方法如下：

1) 驱动底盘测功机，将滚筒速度拖到 88.5 km/h；

2) 向底盘测功机施加 3.7 kW 的负荷；

3) 当底盘测功机速度达 80.5 km/h 时，记录启动 (start) 时间；

4) 根据表 D.3 中给定的速度，向底盘测功机施加相应的负荷。对应每一速度增量，负荷应是阶梯状增加 (例如，速度低于或等于 80.5 km/h 而大于 78.8 km/h 时的负荷应为 3.7 kW)。

5) 记录达到表 D.3 中每一速度的时间 (即启动时间)。

表 D.3 变负荷滑行测试负荷—车速设定表

速度/(km/h)	负荷/kW	速度/(km/h)	负荷/kW	速度/(km/h)	负荷/kW
80.5	3.7	54.7	17.6	30.6	11.8
78.8	4.4	53.1	18.4	29.0	11.0
77.2	5.1	51.5	17.6	27.4	10.3
75.6	5.9	49.9	16.9	25.7	8.8
74.0	6.6	48.3	16.2	24.1	7.4
72.4	7.4	46.7	15.4	22.5	8.1
70.8	5.9	45.1	14.7	20.9	8.8
69.2	7.4	43.4	13.2	19.3	8.1
67.6	8.8	41.8	11.8	17.7	7.4
66.0	10.3	40.2	10.3	16.1	6.6
64.4	11.8	38.6	11.0	14.5	5.9
62.8	13.2	37.0	11.8	12.9	5.1
61.1	14.7	35.4	12.5	11.3	4.4
59.5	15.4	33.8	13.2	9.7	3.7
57.9	16.2	32.2	12.5	8.0	3.7
56.3	16.9				

变负荷滑行的主要目的是验证测功机系统是否可以准确地施加变负荷,而且无论在正阶跃转矩变化及负阶跃转矩变化其响应时间应一致。当准确的底盘测功机惯量为已知时,完成这个操作的时间是可以预测的。如果出现偏差,是因为负荷不准确或响应时间有问题等而造成的(例如,对基本惯量为 907.2 kg 的底盘测功机,理论上可以算出由 80.5 km/h 滑行至 8.0 km/h 的名义时间为 25.3 s,表 D.4 以基本惯量为 907.2 kg 的底盘测功机为例,规定了变负荷滑行的时间要求;如果底盘测功机的惯量不是 907.2 kg,理论名义时间与表 D.4 的要求不同,但允许偏差要求不变)。

表 D.4 变负荷滑行测试要求

初速度/(km/h)	末速度/(km/h)	名义时间/s	允许偏差/%
80.5	8.0	25.3	4.0
72.4	16.1	15.3	2.0
61.1	43.4	3.9	3.0

D.3.2.5.6 其他要求

D.3.2.5.6.1 底盘测功机应配备防止车辆移动的限位装置,限位系统应保证施加于驱动轮上的水平、垂直方向的力对车辆的排放水平没有显著影响,并且能在车辆任何合理的操作条件下进行安全限位,而不损伤车辆。

D.3.2.5.6.2 冷却风机

为防止车辆发动机在测试期间过热,应配备辅助冷却风机。风机应置于测试车辆正前方,距车辆散热器约 1 m,冷却风机送风口的直径应不超过 760 mm,风量不低于 85 m³/min,或中心风速相当于 4.5 m/s。

D.3.2.5.6.3 底盘测功机应有滚筒转数测量装置,滚筒转数计数器的准确度应达到在车速为 60 km/h 时的误差在 ±0.2 km/h 以内。

D.3.2.5.6.4 底盘测功机的安装应保证测试车辆在底盘测功机上测试时处于水平位置(±5°),不使车辆产生任何可察觉的或可能会妨碍车辆正常运行的振动。

D.3.3 排气取样系统

D.3.3.1 一般要求

取样系统主要由取样管、取样探头、颗粒物过滤器和水分离器组成,取样系统应确保可靠耐用性,无泄漏并且易于保养。取样系统在设计上应保证能够承受简易瞬态测试期间,测试车辆排气的高温。直接接触排气的取样管路应采用不残留排气、不改变被分析气体特性的材料制造,取样系统在设计上应确保至少 5 年之内不被腐蚀。

D.3.3.2 取样管

D.3.3.2.1 取样管长度推荐为不超过 7 500 mm。

D.3.3.2.2 直接与排气样气接触的取样管材料应是无气孔的,并且不得以任何方式吸附、吸收、影响样气或与样气产生反应。取样管外表面的涂层应具有耐磨性,不受外部特殊使用环境条件的影响。

D.3.3.2.3 取样软管应具有抗挤压的功能。

D.3.3.2.4 取样管与取样探头、以及分析仪取样系统的连接应采用螺纹固定方式。

D.3.3.3 取样探头

D.3.3.3.1 取样探头的长度应保证能插入受检车辆排气管中至少 400 mm,如果由于车辆排气系统自身设计导致插入排气管深度低于 400 mm,应使用排气延长管。

D.3.3.3.2 取样探头应带有固定装置,测试期间能将探头固定在排气管上。

D.3.3.3.3 取样探头应为挠性管，以便能够插入不同弯曲程度的排气管。

D.3.3.3.4 所有在排气被检测之前与其直接接触的管路，其制造材料都应该既不影响排气，也不受排气成分影响。可选用的材料有不锈钢、聚四氟乙烯和碳化硅橡胶等。取样探头应采用不锈钢或其他无腐蚀、无化学反应的材料制成，并且探头前端应能承受 600℃ 的持续高温达 10 min 以上。

D.3.3.3.5 取样系统应具有抗稀释功能。

D.3.3.4 双取样管

对独立工作的双排气管应采用 Y 型取样管的对称双探头同时取样，应保证两分取样管内的样气同时到达总取样管。

D.3.3.5 颗粒物过滤器和水分离器

D.3.3.5.1 颗粒物过滤器

D.3.3.5.1.1 颗粒物过滤器对 5μm 及以上的颗粒物和悬浮颗粒物的滤清效果应不低于 97%；

D.3.3.5.1.2 过滤元件应不吸收也不吸附排气中的 HC 污染物；

D.3.3.5.2 水分离器

水分离器的容积应足够大，能够连续去除排气样气中的冷凝水，保证取样系统无水冷凝现象。

D.3.3.6 取样系统其他要求

D.3.3.6.1 取样和分析系统的响应时间

整个气体取样和分析系统的响应时间包括输送时间和传感器的响应时间，取样和分析系统的响应时间应满足：

——输送时间：指从排气样气进入取样探头前端起，至分析仪传感器对样气开始有响应的时刻止的这段时间，输送时间应不大于 5 s；

——系统响应时间：自样气进入取样探头前端起，至分析仪显示样气浓度的系统响应时间应满足表 D.5 中的要求。

表 D.5 取样和分析系统响应时间

气体	上升响应时间 (T_{90}) /s	下降响应时间 (T_{10}) /s
HC	≤8	≤8.3
CO	≤8	≤8.3
CO ₂	≤8	≤8.3
NO _x	≤8	≤8.3
O ₂	≤15	O ₂ 浓度自 20.8% 降到 0.1% 的时间应 ≤40

D.3.3.6.2 低流量指示

当样气流量低于分析仪设计的规定最小值时，分析仪应锁止，不得继续进行排放测试。当实测流量低于分析仪使用说明书的规定值时，应检查流量是否在规定范围内。

D.3.3.6.3 泄漏检查

进行分析仪气体检查的同时应进行取样系统泄漏检查，如果没有通过泄漏检查，应查找原因并及时纠正。

D.3.3.6.4 HC 残留量检查

取样系统 HC 残留量检查通过后，才允许进入测试程序。HC 残留量应不超过 7×10^{-6} （正己烷）（如检查结果为负值应锁止分析仪，中止测试程序，对分析仪进行重新检查或维修），正常情况下，对取样系统进行 HC 残留量的检查时间应少于 120 s。

D.3.4 气体分析仪

D.3.4.1 规定

D.3.4.1.1 测量原理

气体分析系统应由至少能自动测量 HC、CO、CO₂、NO_x、O₂ 五种气体浓度的分析仪器组成。

气体分析仪器应采用下列原理：一氧化碳（CO）、碳氢化合物（HC）和二氧化碳（CO₂）的测量采用不分光红外法（NDIR）；氮氧化物（NO_x）测量优先采用红外法（IR）、紫外法（UV）或化学发光法（CLD），采用电化学原理的 NO_x 测试仪自本标准实施起 12 个月内停止使用；若采用其他等效方法，应取得主管部门的认可；氧（O₂）测量可以采用电化学法或其他等效方法。

氮氧化物（NO_x）是 NO 和 NO₂ 的总和，其中 NO₂ 可以直接测量，也可以通过转化炉转化为 NO 后进行测量，采用转化炉将 NO₂ 转化为 NO 时，转化效率应不小于 90%，对转化效率应该定期进行检验。

D.3.4.1.2 量程和准确度

分析仪在预热后 5 min 内未经调整，零点及 HC、CO、NO_x、CO₂ 的量距点读数应稳定在表 D.6 规定的准确度范围内。

表 D.6 气体分析仪测量范围和示值允许误差

气体种类	测量范围	示值允许误差	
		相对误差/%	绝对误差
HC	$(0\sim 2\ 000)\times 10^{-6}$	±3	$\pm 4\times 10^{-6}$
	$(2\ 001\sim 5\ 000)\times 10^{-6}$	±5	—
	$(5\ 001\sim 9\ 999)\times 10^{-6}$	±10	—
CO	$(0.00\sim 10.00)\times 10^{-2}$	±3	$\pm 0.02\times 10^{-2}$
	$(10.01\sim 14.00)\times 10^{-2}$	±5	—
CO ₂	$(0.0\sim 16.0)\times 10^{-2}$	±3	$\pm 0.3\times 10^{-2}$
	$(16.1\sim 18.0)\times 10^{-2}$	±5	—
NO	$(0\sim 4\ 000)\times 10^{-6}$	±4	$\pm 25\times 10^{-6}$
	$(4\ 001\sim 5\ 000)\times 10^{-6}$	±8	—
NO ₂	$(0\sim 400)\times 10^{-6}$	±4	$\pm 25\times 10^{-6}$
	$(401\sim 500)\times 10^{-6}$	±8	—
O ₂	$(0.0\sim 25.0)\times 10^{-2}$	±5	$\pm 0.1\times 10^{-2}$

注：表中所列绝对误差和相对误差，满足其中一项要求即可。

D.3.4.1.3 重复性

由检查口输入标准气体时记录的所有最高与最低读数之差，以及由探头输入标准气体时记录的所有最高与最低读数之差都应满足表 D.7 中规定的重复性要求。

表 D.7 气体分析仪量程和重复性要求

气体	量程	重复性		量程	重复性	
		绝对误差	相对误差/%		绝对误差	相对误差/%
HC	$(0\sim 1\ 400)\times 10^{-6}$	3×10^{-6}	±2	$(1\ 400\sim 2\ 000)\times 10^{-6}$	—	±3
CO	0.0~7.0%	0.02%	±2	7.01%~10.00%	—	±3
CO ₂	0~10%	0.1%	±2	10%~16%	—	±3
NO	$(0\sim 4\ 000)\times 10^{-6}$	20×10^{-6}	±3	—	—	—
NO ₂	$(0\sim 400)\times 10^{-6}$	20×10^{-6}	±3	—	—	—
O ₂	0.0~25%	0.1%	±3	—	—	—

注：表中所列绝对误差和相对误差，满足其中一项要求即可。

D.3.3.1.4 抗干扰性

对分析仪的抗干扰性要求见表 D.8。

表 D.8 气体分析仪抗干扰要求

气体	量程	相对误差/%	绝对误差	量程	相对误差/%	绝对误差
HC	$(0\sim 1400)\times 10^{-6}$	± 0.8	2×10^{-6}	$(1\ 400\sim 2\ 000)\times 10^{-6}$	± 1	—
CO	0.0~5.00%	± 0.8	0.01%	—	—	—
CO ₂	0~10%	± 0.8	0.1%	10%~16%	± 1	—
NO	$(0\sim 4000)\times 10^{-6}$	± 1.0	10×10^{-6}	—	—	—
NO ₂	$(0\sim 400)\times 10^{-6}$	± 1.0	10×10^{-6}	—	—	—
O ₂	0.0~25%	± 1.5	0.1%	—	—	—

注：表中所列绝对误差和相对误差，满足其中一项要求即可。

D.3.4.1.5 分析、测量仪器显示的最小分辨率

气体分析、测量仪器显示的最小分辨率要求见表 D.9。

表 D.9 量仪器显示的最小分辨率要求

HC	1×10^{-6}
NO _x	1×10^{-6}
CO	0.01×10^{-2}
CO ₂	0.1×10^{-2}
O ₂	0.02×10^{-2}
转速	10 r/min
车速	0.1 km/h
负荷	0.1 kW
相对湿度	1% RH
干球温度	0.1K
环境大气压力	0.1 kPa

D.3.4.1.6 传感器的响应时间

分析仪传感器的响应时间定义如下：

D.3.4.1.6.1 上升响应时间 当某种气体被引入到传感器样气室入口时，从传感器的输出指示对输入气体开始有响应起，至输出指示达到该气体最终稳定浓度读数的给定比例，所经历的时间，本标准规定了两种上升响应时间：

—— T_{90} ：自传感器对输入气体有响应起，至达到最终气体浓度读数 90%所需的时间；

—— T_{95} ：自传感器对输入气体有响应起，至达到最终气体浓度读数 95%所需的时间。

D.3.4.1.6.2 下降响应时间 将正在进入传感器样气室入口的某种气体的通路切断时，从传感器的输出指示开始下降的时刻起，至输出指示达到该气体最终稳定浓度读数的给定比例，所经历的时间。规定了两种下降响应时间：

—— T_{10} ：自传感器的输出指示开始下降起，至达到气体稳定浓度读数 10%所需的时间。

—— T_5 ：自传感器的输出指示开始下降起，至达到气体稳定浓度读数 5%所需的时间。

分析仪传感器的响应时间应满足表 D.10 要求：

表 D.10 气体分析仪传感器响应时间要求

	各传感器允许的最大响应时间/s	
	HC、CO、CO ₂	NO _x
T_{90}	3.5	4.5
T_{95}	4.5	5.5
T_{10}	3.7	4.7
T_5	4.7	5.7

T_{90} 与 T_{10} 的差值, 以及 T_{95} 与 T_5 的差值都不应大于 0.3 s。

D.3.4.1.7 检查

一般要求

分析仪应能够自动进行和完成 HC、CO、CO₂、O₂、NO_x 的零点和量距点检查。检查过程中应将浓度读数修正到规定公差的中值。启动检查程序之后, 分析仪的各检测通路都应确实被修正。不允许仅对分析仪的检查点进行检查, 即使分析仪的读数是在允许的公差范围, 也应修正到中值。

D.3.4.1.8 泄漏检查

分析仪应能够自动进行和完成泄漏检查。气体泄漏检查的全过程不应超过 5 min, 分析仪在设计上应保证标定气体的流失最少 (24h 内不超过 0.1L)。

D.3.4.1.9 零点和量距点漂移

当分析仪的零点或量距点的漂移量超出分析仪的自动调整范围时, 分析仪应锁止, 不允许进行测量, 并发出检修提示, 分析仪使用说明书中应明文规定发生漂移锁止的临界值。

D.3.4.1.9.1 零点漂移

在一小时时段内漂移不能超过本标准 D.3.4.1.2 的准确度要求, 在 10 min 内无峰值大于 1.5 倍精度公差的周期性变化。

D.3.4.1.9.2 量距点漂移

在第一小时内, 量距点漂移不能超过本标准 D.3.4.1.2 的准确度要求; 在第二、第三小时内, 量距点漂移不能超过本标准 D.3.4.1.2 的准确度要求的 2/3。

D.3.4.2 其他要求

D.3.4.2.1 自动校正

分析仪应能够自动进行零点的校正, 要求进行零点校正的测量通道包括: HC、CO、CO₂ 和 NO_x。在上述分析仪进行零点校正的同时, O₂ 分析仪应进行量距点的校正。

每次测试之前, 分析仪应完成以下校正:

D.3.4.2.1.1 零点校正: 应采用零标准气或零标准气发生器净化过的空气进行气体分析仪的零点校正和 O₂ 传感器的量距点校正。用于校正的零标准气, 其纯度应满足附件 DA 中的规定。

D.3.4.2.1.2 环境空气测定: 将经过颗粒物过滤器过滤的环境空气从取样泵之前, 取样探头、取样管、气/水分离器之后的部位送入分析仪, 由分析仪测量并记录五种气体的浓度, 但不进行校正。

D.3.4.2.1.3 背景空气测定: 从取样探头抽取环境空气, 由分析仪测量并记录五种气体的浓度, 用于确定背景空气的污染物水平和 HC 残留量。如果背景空气中下列三种污染物中任何一种的浓度绝对值超出规定值, 即 HC=15×10⁻⁶、CO=0.02%、NO_x=5×10⁻⁶, 或者取样系统内的 HC 残留浓度超过 7×10⁻⁶, 或为负值时, 系统应自动锁止, 不允许进行排放测试, 需要对分析仪重新进行检查, 直至上述条件均得到满足。

D.3.4.2.2 气体分析仪检查日期

分析仪的最近一次检查的日期应储存在非易失性存储器（或硬盘）内，并在状态页中显示。

D.3.4.2.3 锁止临界点

如果分析仪没有通过标准气体检查和泄漏检查，则应自动锁止，不得进行排放测试，直到重新通过检查为止。

D.3.4.2.4 分析仪持续工作能力

排气分析仪/取样系统应设计为能够每小时至少进行 10 次排放检测，且可连续工作 8h 而不产生额外的挂起或其他影响测试结果的现象。

D.3.4.2.5 抗电压变化能力

当分析仪的供电电压发生变化（242~198 V）时，气体读数的变化应小于 D.3.4.1.2 条中准确度要求的 1/3。

D.3.4.2.6 丙烷当量系数（PEF）

分析仪的名义丙烷当量系数应在 0.490~0.540 之间。当分析仪进行维修或更换后应重新确定该参数。

D.3.5 气体流量分析仪

气体流量分析仪由测量室、流量计、氧传感器、鼓风机、温度和压力传感器等组成。将五气分析仪采样管插入排气管中测量原始排气中各污染物浓度，将气体流量分析仪稀释软管正对排气管，并留有一定的空隙以保证稀释排气的流量达到规定值，通过气体流量分析仪的鼓风机吸入车辆排出的全部排气和部分空气对排气进行稀释得到稀释排气，利用气体流量分析仪测量得到稀释排气流量。

D.3.5.1 氧传感器

用来测试在测试过程中稀释气体的氧浓度改变的传感装置，它也用来测量测试开始时环境空气的氧浓度。通过与五气分析仪中测量的氧浓度比较，还可以用来计算稀释比率。

对该氧传感器的要求如下：O₂ 浓度测量范围：0~25%；测量结果的不确定度：0.1%；重复性：0.1%；噪声干扰 0.1%。

响应时间：0~90%的响应时间小于 4 s；90%~100%，响应时间小于 5 s。

D.3.5.2 流量计

流量计用来测量稀释排气流量，通常使用涡漩流量计，支杆是涡漩流量计的关键性元件，它使气体流经测量室的交叉部件时形成涡漩。这些涡漩的线速度将与气体流量成一定比例。用压力传感器测量涡漩刚从支杆流出后波幅和波幅变化的频率，确定涡漩的流出速率。经稀释流量的校正、标准压力和温度校正确定排放流量。

在满足流量测量精度要求的前提下，可以采用其他原理的稀释排气流量计。

采样系统应该通过一个锥型口收集管同时收集车辆排气和环境空气，使用一个鼓风机抽吸稀释排气，鼓风机的流量应控制在 6~12 m³/min，废气收集管的直径为 10cm 左右，鼓风机的润滑油应该能够承受稀释排气的温度。

D.3.5.3 污染物质量排放计算

按下列公式计算逐秒的污染物质量排放：

$$\text{污染物质量排放 (g/s)} = \text{浓度} \times \text{密度} \times \text{排气流量}$$

其中 CO₂、CO、O₂、HC、NO_x 的浓度由排气分析仪测量得到，污染物的密度都采用标准状态下的数值，主机系统进行计算和显示时，排气流量应校正为标准状态下的流量，NO_x 按 NO₂ 密度计算。

D.3.5.4 技术要求

D.3.5.4.1 为了提高气体流量分析仪的精度和寿命，需要对车辆原始排放进行稀释后再进行流量测试。

D.3.5.4.2 各气态物质浓度 (CO, %; O₂, %; HC, 10⁻⁶; NO_x, 10⁻⁶) 应由排气分析仪分析得到。排气分析仪需要 5~6 s 的响应时间, 而气体流量的响应基本是实时的, 故浓度延时值应由主机系统进行确定, 并在缓存区进行缓存。

D.3.5.4.3 标准状态下的排气流量计算公式为:

$$\text{排气流量} = \text{稀释排气流量} \times \text{稀释比}$$

$$\text{稀释比} = (\text{环境中 O}_2 \text{ 浓度} - \text{稀释排气中 O}_2 \text{ 浓度}) / (\text{环境中 O}_2 \text{ 浓度} - \text{原始排气中 O}_2 \text{ 浓度})$$

D.3.5.4.4 环境中 O₂ 浓度应在每次检测车辆未启动前测量, 正常环境空气中 O₂ 浓度应为 20.8±0.3%, 如果实测环境空气中氧浓度超出此范围, 则应由系统主机控制进行校正。环境 O₂ 浓度和稀释 O₂ 浓度应由气体流量分析仪氧传感器测量, 排气 O₂ 浓度应由排气分析仪测量。

D.3.5.5 因为气体流量分析仪中多个传感器参与污染物排放量的计算, 所以要求至少对气体流量计中的流量计、氧传感器, 气体温度和压力传感器进行定期检查, 并在计算公式中进行相应的时间延迟修正。

D.3.6 其他

D.3.6.1 湿度计

应配备湿度计, 相对湿度测量范围至少应为 5%~95%, 测量准确度应为 ±5%。湿度计需安置在能直接采集检测场内环境湿度的地方, 按检测程序要求向控制计算机传输实时数据。

D.3.6.2 温度计

应配备温度计, 温度测量范围应为至少为 255~333K (-18~60℃), 测量准确度应为 ±0.5K。温度计需安置在能直接采集检测场内环境温度的地方, 按检测程序要求向控制计算机传输实时数据。

D.3.6.3 气压计

应配备气压计, 气压测量范围可以根据当地大气压力选择范围, 测量准确度应为 ±2 kPa, 对大气压力变化不大的地区, 系统应能够允许人工输入检测地季节大气压力。

D.3.6.4 计时器

在 10~1 000 s 时长范围内, 计时器测量准确度应为 ±0.1%。

D.4 自动测试程序软件和显示

D.4.1 自动测试程序

数据采集和分析系统应完全自动化, 软件应能根据车辆参数自动选择测试流程、排放限值, 并自动设置车辆的测试负荷。应通过实时数据传输系统进入主机系统数据库得到车辆确认信息。通过车牌和车辆确认信息, 应能获得足够的车辆记录信息。对主机系统未包含的车辆数据的手工输入应做明确提示, 并自动增补到系统的数据库中。

D.4.2 检查程序

软件应能够自动的完成本附录规定的所有设备检查程序, 或者提醒操作员手动完成各项检查。操作提示应能确保操作人员可以正确地完成设备的检查, 并自动储存和发送检查结果, 但不能进行修改。

D.4.3 控制系统

控制系统应能同时决定测试时的工况要求时间和实际持续时间。

D.4.4 操作系统应配备清晰可见的驾驶员助手仪

应配备驾驶员助手仪，在整个测试过程中指导操作员和驾驶员完成测试。

该助手仪应连续显示规定的车速，当前工况已进行的测试时间（s），驾驶员的实际驾驶车速/时间及其偏差，底盘测功机滚筒制动器的使用情况，以及必要的提示和警告。

该助手仪也应显示测试和仪器的状态，以及其他必要的信息，显示的动态信息更新频率最低为每秒 2 次，测试期间不应显示排放实测值。

该助手仪应具有良好的可视性，其对比度和亮度应是可调的，并且至少应保证驾驶员可在现场操作时可清晰看到显示内容。

D.4.5 检测系统数据库

检测系统应设立车辆参数数据库、检测装置参数数据库、OBD 故障代码数据库和检测、检查结果数据库等。当被检测车辆的确认信息输入计算机控制系统后，系统可以根据该信息自动设定底盘测功机吸收功率、查询排放污染物限值并进行判定比较。检测和检查结果应存盘，并不可更改。在检测系统数据库设计中应提供数据联网和数据交换功能。

D.4.6 检测和检查数据的保存

检测系统应设计有测试结果数据库和检查结果数据库，并将测试和检查的过程数据和结果数据保存在相应的数据库中，以便管理人员进行查询。数据库（硬盘）中的保存数据应至少包括本年度的所有测试、检查数据和上一年度的所有测试、检查数据。

D.4.7 OBD 系统通信功能

检测系统必须具有与车辆 OBD 系统（OBD 系统的详细内容请参考本标准附录 F）进行通信的功能，并且可以实现下述功能：

D.4.7.1 检测系统可以通过 OBD 接口实时读取发动机的转速，并用于测试过程中的转速监控。

D.4.7.2 检测系统可以通过 OBD 接口读取车辆发动机电控单元中现存的故障代码，并与检测系统数据库中的数据进行比较，确认故障代码是否与车辆的排放控制装置有关。

D.4.7.3 在排放测试过程中，检测系统可以通过 OBD 接口实时监控车辆电控单元中的故障代码，并将测试过程中出现的故障代码与检测系统数据库中的数据进行比较，确认故障代码是否与车辆的排放控制装置有关。

D.4.8 自诊断功能

系统软件应具备对底盘测功机控制器和分析仪进行（制造商规定的）常规自诊断、报告结果、并显示故障代码的功能。

D.4.9 时钟和日历

系统应有实时时钟或日历。每次同中央数据库进行通信时，系统的日期或时间应重置为与中央数据库的日期和时间一致。如果中央数据库发现某检测设备系统的时间不正常，将发出要求其检修的指令（避免人为修改时间的行为）。

D.4.10 网络通信功能

检测系统软件应具备将每个独立的检测站及该站中的每一台检测系统都与主管部门的中央数据库相联，实现双向互传数据的功能。

在检测过程中，软件应能够通过中央数据库调出测试车辆参数；测试结束后，自动将所有的检测结果和相关数据输送到中央数据库。中心检测站也可将排放限值、检测要求等信息传送到各测试台。

在目前中央数据库尚不完善的情况下，单机应将所有相关参数自动存储在本机数据库中，并允许操作人员调出同类车型车辆的相关参数。

D.4.11 分级密码要求

检测系统应具有分级密码管理功能。分级密码设置要求见 DB.2.1.5。

附件 DA
(规范性附件)
测试设备日常检查要求

DA.1 测功机摩擦功检查

DA.1.1 滑行测试(时间法)

底盘测功机应每天进行一次滑行测试检查。实际滑行测试时间应该在理论计算值的±7%以内。底盘测功机的所有转动部件都应包括在滑行测试中。

滑行测试不能采用由车辆带动底盘测功机运转的方法。如果速度在50~30 km/h的滑行测试或35~15 km/h的滑行测试时间超过下述计算值(CCDT)的±7%，则测功机不能用于后续的排放测试，必须锁止直到通过滑行检查为止。

DA.1.1.1 在6.0~13.0 kW随机选择一个值，作为IHP₂₅₄₀值对测功机进行设定，执行50~30 km/h的滑行测试，计算滑行时间为：

$$CCDT_{40\text{km/h}} = \frac{DIW \times (V_{50}^2 - V_{30}^2)}{2000 \times (IHP_{2540} + PLHP_{40})}$$

式中：DIW——测功机所有旋转部件的惯性质量，kg；

V_{50} ——50 km/h时的速度，m/s；

V_{30} ——30 km/h时的速度，m/s；

IHP₂₅₄₀——选择的ASM2540指示功率，kW；

PLHP₄₀——该测功机在40 km/h时的附加损失功率，kW。

DA.1.1.2 在6.0~13.0 kW随机选择一个值，作为IHP₅₀₂₅值对测功机进行设定，执行35~15 km/h的滑行测试，计算滑行时间为：

$$CCDT_{25\text{km/h}} = \frac{DIW \times (V_{35}^2 - V_{15}^2)}{2000 \times (IHP_{5025} + PLHP_{25})}$$

式中：DIW——底盘测功机所有旋转部件的惯性质量，kg；

V_{35} ——35 km/h时的速度，m/s；

V_{15} ——15 km/h时的速度，m/s；

IHP₅₀₂₅——选择的ASM5025指示功率，kW；

PLHP₂₅——该底盘测功机在25 km/h时的附加损失功率，kW。

DA.1.2 附加损失测试(能量法)

当底盘测功机不能通过滑行测试检查时，则应进行附加损失测试。

附加损失测试用于检查底盘测功机内部摩擦损失功率(包括轴承摩擦损失等)。应在速度为10~60 km/h的范围内，并且是在系统的功率吸收单元完成校正之后进行该项测试。该测试通过求出速度与摩擦损失曲线，来修正底盘测功机的运转负荷。速度低于10 km/h时，测试台架的摩擦损失较小，不需要进行检查。

在速度为 40 km/h 和 25 km/h 时,附加损失测试结果必须小于设备首次附加损失测试结果的 200%,并且最大值不能超过 2.5 kW,否则测功机必须锁止,由维修人员进行维修检查。

附加损失测试时测功机的指示功率 IHP 应设为零,在 40 km/h 和 25 km/h 运转速度下的附加损失功率 PLHP 按如下公式进行计算:

——在 40 km/h 速度下的测功机附加损失功率为:

$$PLHP_{40\text{km/h}} = \frac{DIW \times (V_{50}^2 - V_{30}^2)}{2\,000 \times ACDT}$$

式中: DIW —— 测功机所有旋转部件的惯性质量, kg;

V_{50} —— 50 km/h 时的速度, m/s;

V_{30} —— 30 km/h 时的速度, m/s;

ACDT —— 该测功机从 50~30 km/h 的实际滑行时间, s。

——在 25 km/h 速度下的测功机附加损失功率为:

$$PLHP_{25\text{km/h}} = \frac{DIW \times (V_{35}^2 - V_{15}^2)}{2\,000 \times ACDT}$$

式中: DIW —— 测功机所有旋转部件的惯性质量, kg;

V_{35} —— 35 km/h 时的速度, m/s;

V_{15} —— 15 km/h 时的速度, m/s;

ACDT —— 该测功机从 35~15 km/h 的实际滑行时间, s。

DA.2 排气分析仪检查

DA.2.1 单点检查

DA.2.1.1 每 24 小时应对排气分析仪进行一次低浓度标准气体检查,若检查不能通过,则应使用高浓度标准气体进行标定,然后使用低浓度标准气体进行检查,直到满足要求为止。

分析仪的单点检查可采用将标准气体由标气入口,或者由取样探头通入分析仪两种方式。

单点检查步骤如下:

1) 通入低浓度标准气体,检查排气分析仪的读数是否满足表 D.6 准确度要求。满足要求单点检查结束。若不满足要求应继续完成以下步骤。

2) 通入零标准气,各分析单元进行零点检查(氧分析仪进行量距点检查 20.8%),分析仪调整输出读数达到规定公差的中值;

3) 然后通入高浓度标准气体,各分析单元进行量距点检查(氧分析仪进行零点检查),分析仪调整输出读数达到规定公差的中值;

4) 最后通入低浓度标准气体,分析仪自动检查输出读数,并确定该读数是否满足表 D.6 中的准确度要求。

5) 标准气体的压力

在气体校正过程中,如果测试探头的大气压绝对压力变化了 3.4×10^3 Pa,分析仪器的读数的变化不应该超出 $\pm 1\%$ 。

DA.2.1.2 在单点检查过程中,用低浓度标准气体检查时,分析仪的读数与标准气的差值应不超过表 D.6 中的准确度的要求,否则分析仪将自动锁止,不能用于排放测试。逾期不执行检查时,分析仪也应自动锁止,单点检查和检查用气体浓度规定如下:

——零点标准气体:

$$O_2 = 20.8\%;$$

$$HC < 1 \times 10^{-6} \text{ THC};$$

$$CO < 1 \times 10^{-6};$$

$$CO_2 < 2 \times 10^{-6};$$

$$NO < 1 \times 10^{-6};$$

$$NO_2 < 1 \times 10^{-6}。$$

——低浓度标准气体:

$$C_3H_8 = 50 \times 10^{-6};$$

$$CO = 0.5\%;$$

$$CO_2 = 12.0\%;$$

$$NO = 300 \times 10^{-6};$$

$$NO_2 = 50 \times 10^{-6}。$$

——高浓度标准气体:

$$C_3H_8 = 500 \times 10^{-6};$$

$$CO = 5.0\%;$$

$$CO_2 = 16.0\%;$$

$$NO = 2\,000 \times 10^{-6};$$

$$NO_2 = 200 \times 10^{-6}。$$

DA.2.1.3 在单点检查过程中,当分析仪通入高浓度标准气体进行检查时,应同时对 CO、NO 和 O₂ 分析仪传感器的响应时间 (T_{90} 和 T_{10}) 进行计算和检查:

1) 当 CO 和 NO_x 传感器的响应时间比表 D.10 中的规定值超出 1 s 时,系统应报警,提示需维修,但不认为检查失败;

2) 当 CO 和 NO_x 传感器的响应时间比表 D.10 条的规定值超出 2 s 时(即 $T_{90,CO} \geq 5.5 \text{ s}$ 、 $T_{10,CO} \geq 5.7 \text{ s}$ 、 $T_{90,NO_x} \geq 6.5 \text{ s}$ 、 $T_{10,NO_x} \geq 6.7 \text{ s}$ 、 $T_{90,O_2} \geq 7.5 \text{ s}$ 、 $T_{10,O_2} \geq 8.5 \text{ s}$),则认为检查失败,应锁止分析仪;

3) 对于 O₂ 分析仪,如果响应时间在 7 天内都超过 2 s,认为检查失败,应锁止分析仪。

DA.2.1.4 当单点检查不通过时,应对分析仪进行五点线性化调整。

DA.2.2 排气分析仪五点检查

DA.2.2.1 分析仪当单点检查不通过时,应对排气分析仪进行维护保养或重新进行线性化处理,然后进行五点检查,五点检查用标准气体应符合国家标准中的有关规定,并具有国家市场监督管理总局批准的标准参考物质证书。

DA.2.2.2 五点检查方法如下:

1) 标准气体应通过取样探头引入分析仪,检查时保持取样系统的压力与实际检测时相同;

2) 首先进行分析仪零点检查和泄漏检查;

3) 通入符合 DA.2.3 条要求的标准气体。气体通入的先后顺序为低浓度标准气体→中低浓度标准气体→中高浓度标准气体→高浓度标准气体→零点标准气体,当各分析仪读数稳定后(从通气开始至少 60 s),记录气体读数和 PEF;

4) 重复 3),完成所有规格气体的检查;

5) 按下式计算误差,HC 读数必须被 PEF 相除后再代入公式:

$$\text{误差}(\%) = 100 \times \frac{(\text{仪器读数} - \text{气瓶示值})}{\text{气瓶示值}}$$

6) 如果满足以下条件,则认为分析仪检查失败,必须停止测试并锁止分析仪,直到通过五点检查:

- CO 误差超过 $\pm 3.0\%$ 或 $\pm 0.02\%$;
- CO₂ 误差超过 $\pm 3.0\%$ 或 $\pm 0.3\%$;
- HC 误差超过 $\pm 3.0\%$ 或 $\pm 4 \times 10^{-6}$;
- NO_x 误差超过 $\pm 4.0\%$ 或 $\pm 25 \times 10^{-6}$;
- O₂ 误差超过 $\pm 5\%$ 或 $\pm 0.1\%$ 。

DA.2.3 排气分析仪五点检查用标准气体

检查用标准气体规格如下:

——零点标准气体:

O₂ = 20.8%;

HC < 1×10^{-6} THC;

CO < 1×10^{-6} ;

CO₂ < 2×10^{-6} ;

NO < 1×10^{-6} ;

NO₂ < 1×10^{-6} 。

——低浓度标准气体:

C₃H₈ = 50×10^{-6} ;

CO = 0.5%;

CO₂ = 12.0%;

NO = 300×10^{-6} ;

NO₂ = 50×10^{-6} 。

——中低浓度标准气体:

C₃H₈ = 100×10^{-6} ;

CO = 2.0%;

CO₂ = 12.0%;

NO = 800×10^{-6} ;

NO₂ = 80×10^{-6} 。

——中高浓度标准气体:

C₃H₈ = 200×10^{-6} ;

CO = 4.0%;

CO₂ = 12.0%;

NO = $1\,200 \times 10^{-6}$;

NO₂ = 120×10^{-6} 。

——高浓度标准气体:

C₃H₈ = 500×10^{-6} ;

CO = 5.0%;

CO₂ = 16.0%;

NO = $2\,000 \times 10^{-6}$;

NO₂ = 200×10^{-6} 。

所使用的标准气体的气体成分容许偏差应不超过推荐浓度的 $\pm 15\%$ 。气体成分的不确定度应至少满足国家二级标气要求。

DA.2.4 其他要求

分析仪每次维修后，必须进行上述检查才能用于测试。

DA.3 气体流量分析仪的检定或校准

至少每年应对气体流量分析仪进行检定或校准，每次检查之后，都应重新设定流量系数。除流量计自身，稀释排气流量计中的其他传感器：如氧传感器，温度传感器也必须进行检查。每次对排气流量计维修后，必须重新进行上述检查才进行排放测试。每次检查后，检验机构都应将检查结果上传到管理部门。

DA.4 其他仪器的检查或检定

用于简易瞬态测试的转速计和气象站（包括温度计、湿度计和大气压力测量仪器等）也必须按照计量认证规定周期进行检定。

附 件 DB
(规范性附件)
检测软件要求

DB.1 概述

本附录提出了对检测软件的技术要求，本测试软件技术要求包括测试规程、步骤、指令、响应和提示，同时也包括必须记载的信息、安全、锁止，以及与中央数据库的通信要求等。

本附录提出的仅满足本标准规定测试的检测软件应具备的最基本和必要功能。设备制造商可以在满足本附录要求的基础上，对测试系统增加常规或便于操作的其他功能。但是，增加的功能一定不能与本附录中规定的底盘测功机及相关设备的控制程序有相违背之处。

DB.2 控制系统软件要求

DB.2.1 启动要求

DB.2.1.1 系统计算机启动后，应先输入每台设备的专用操作密码，该密码由检测场自行设定，但必须在中央数据库中有备案。只有输入本台设备的专用操作密码，才允许进入各项操作。

DB.2.1.2 设备专用操作密码确认后，应显示以下内容，不能直接进入操作系统：

- “×××××汽车排放检测站在用汽油车简易瞬态排放测试系统”
- 当天日期：“××××年××月××日”（文本格式，顺序如示）

DB.2.1.3 显示上一屏幕内容后，马上转入显示排放检测系统的操作主菜单，不能进入计算机操作系统。主菜单应至少包括以下选项：

- 简易瞬态排放测试；
- 设备日常检查；
- 设备检定/检查；
- 维修保养；
- 培训。

DB.2.1.4 在执行主菜单中的各选项前，系统应提示操作员设备（主要指气体分析仪和底盘测功机）的预热时间。分析仪器应在通电后最长 30 min 内达到稳定。底盘测功机在开机后也应自动进行预热，如果停用时间超过 30 min，应在下次测试开始前重新预热。分析仪和底盘测功机的预热时间由生产厂家设定。系统完成规定的预热时间，达到正常状态后，才允许进入测试或检查程序。否则应锁止设备，不能进行其他操作。

DB.2.1.5 系统应设置动态多级操作管理权限，操作管理权限至少应包括以下的级别：

- 主管部门人员；
- 设备维修人员；
- 检测场主管；
- 检验员。

DB.2.1.5.1 排放限值设定和修改等核心功能权限，需在监管级授权下使用。

DB.2.1.5.2 各级操作员的代码和密码以及其有效期限在系统和中央数据库中应有记载。

DB.2.1.5.3 只有输入正确并有效的操作人员代码和密码，系统才允许进入 DB.2.1.3 条中规定的各项程序。若输入的代码/密码与系统中储存的不符，则提示操作员再次输入。密码输入超过 3 次（该密码输入次数的极限值为主管部门可更改参数），仍然不对时，应锁止系统，并显示“密码错误，请与检测站管理部门联系，测试终止”。

DB.2.1.5.4 操作密码既不允许显示也不允许出现在打印的检测报告中。

DB.2.1.6 除测试正在进行中以外，测试系统应可以接收并执行从中央数据库发出的操作指令，如：锁止测试系统，显示主管部门的通知和更新数据库内容等。

DB.2.1.7 系统应在每天开机后或根据主管部门的规定自动从中央数据库下载更新的内容，如：可更改参数（表 DB.1）等。

表 DB.1 可更改参数表

可更改参数	系统设定值	密级
底盘测功机检查有效期限	实数	主管部门
设备自动检查有效期限	实数	主管部门
输入密码的极限次数	实数	主管部门
底盘测功机滑行检查的最高次数	实数	主管部门
不向中央数据库转送数据的有效测试次数	实数	主管部门
程序操作密码	实数	主管部门
流量计检查有效期限	实数	主管部门
分析仪的相应时间	实数	检测场主管
底盘测功机滑行阻力检查和分析仪检查周期	实数	主管部门
排放限值	实数	主管部门

DB.2.2 简易瞬态测试

此选项的主要功能是按照本标准附录 D 的测试规程对车辆进行正常的简易瞬态测试。主要功能如下：

DB.2.2.1 当出现下列情况之一时，系统应锁止，不允许进入简易瞬态测试程序：

- 系统的计算机时钟被调校；
- 设备正在预热中；
- 设备的检查超出有效期，需要重新检查；
- 设备检查没有通过；
- 系统存在不能正常检测的故障。

DB.2.2.2 当发生有下列情况之一时，系统应锁止，不允许进入简易瞬态加载程序。此时，系统锁止禁令的解除，由主管部门用现场（或通知）输入专用密码的方式或通过网络完成：

- 检测站许可证被主管部门暂扣/撤销/过期；
- 系统没有与中央数据库通信的累积测试次数超过规定值。

DB.2.2.3 进入简易瞬态测试程序后，系统软件应根据车辆情况自动从本地数据库加载测试所需的全部信息（应包括车辆参数、排放限值、监控参数等），信息的内容详见附件 DC。当本地数据库出现问题时，系统软件应可以自动从中央数据库加载测试所需的全部信息。当本地数据库或中央数据库未完全建立时，应允许手动输入测试所需的全部信息，这些信息应至少包括下列必输项：车辆号牌号码、车辆类型、车主姓名/单位、联系电话和地址、车辆识别号（VIN）、厂牌型号、整车整备质量（空载质量）[精确到 1 kg]、登记日期、变速箱形式、燃料种类、供油方式。

上述各项如果有空缺，不允许进入测试程序。

DB.2.2.3.1 车辆类型：小型客车、小型货车、大型客车、大型货车、客车、商用车、其他。

DB.2.2.3.2 累计行驶里程数 (km)：精确到 1 km。

DB.2.2.3.3 发动机排量 (L)：数字 (精确到小数点后 1 位)。

注：如果不知道发动机排量，可以根据经验估计该车辆发动机排量大小，选择输入：如果不知或者“>3L”即可。

DB.2.2.3.4 气缸数：(3、4、5、6、8、10、12、16) 选择一项；转子发动机，输入“0”。

DB.2.2.3.5 供油方式：化油器/化油器改造/开环 (电喷)/闭环 (电喷)。

DB.2.2.3.6 燃料种类：汽油、液化石油气、天然气、甲醇、乙醇。

DB.2.2.3.7 变速箱形式：自动/手动。

DB.2.2.3.8 若上述数据为手动输入，在输入结束后，系统应提示操作员检查输入参数是否正确，如果有误，应允许更改；否则，系统应储存车辆的测试参数，并进入简易瞬态测试程序。

注 1：以上输入的信息部分将打印到检测报告中。打印内容要求见附件简易瞬态法排放测试检测报告格式。

注 2：没有通过排放请求的信息不必保存。

DB.2.2.4 每次测试开始前 2 min 内，分析仪器应自动完成零点校正、环境空气测定、背景气浓度取样和 HC 残留量的检查，只有满足 D.3.3 中的各项规定，分析仪才可开始使用，否则应锁止分析仪，直到完成所有检查。

DB.2.2.5 提示选择发动机转速信号测取方式并连接转速信号拾取装置。

DB.2.2.5.1 选择项应至少包括：

- 点火系工作循环：4 冲程、2 冲程、I.I.S (包括无分电器点火系统和直接点火系统)；
- 选用的转速计形式：接触式、非接触式、OBD 式；
- 跳过 (仅适用于自动变速箱)。

DB.2.2.5.2 显示屏应有显示发动机转速的画面，并提示驾驶员启动发动机，以便操作员安装转速计后，可以直接判断该转速信号正确与否，并加以调整。

DB.2.2.6 瞬态加载测试开始前，系统应至少提示操作员：

- 检查底盘测功机周围环境，将可能妨碍测试的物体清除；
- 使用拉车带、塞块等装置将车辆固定，并应施加非驱动轮驻车制动器，避免测试过程中车辆的意外移动；
- 检查轮胎是否需要干燥、清洁；
- 将取样探头插入排气管；
- 当测试场地的环境温度超过 22℃ 时，提示操作员应启动冷却风机以降低发动机的温度。

DB.2.2.7 上述测试准备完成后，软件应按照附件 DA 的规定自动完成加载和惯量模拟测试。

DB.2.2.8 测试完成后，应在屏幕显示车辆参数及排放检测结果，同时自动保存车辆情况、测量结果和过程数据，保存的数据详见附件 DC；自动打印检测报告单；并且自动将车辆情况、测量结果和过程数据通过网络上传中央数据库。

DB.2.2.9 测试完成后，系统应提示操作员将取样管从排气管中取出，置于环境空气中。然后，系统自动地连续吹洗取样管路至少 30 s，压缩空气压力不得低于 0.2MPa。

DB.2.2.10 其他要求测试过程中，控制系统应在屏幕上显示测试过程的必要信息，如：测试的操作指令及提示、车速、测试累积时间、发动机转速等，但不得显示排放测试值。

DB.2.3 设备日常检查

此选项的主要功能应至少包括以下几个部分：

DB.2.3.1 系统应至少可以完成附件 DA 规定的所有设备日常检查。

DB.2.3.2 日常检查结束后，系统应自动记录并储存检查结果、检查过程数据、检查日期、操作人员代码以及其他相关信息，并通过网络自动上传中央数据库。过程数据应至少包括以下几项：

- 检查持续时间 (s);
- 各阶段的起、止时间 (s);
- 逐秒的转鼓转速 (r/min);
- 逐秒的测功机加载载荷 (kW);
- 逐秒的 HC 浓度 ($\times 10^{-6}$);
- 逐秒的 CO 浓度 (%);
- 逐秒的 NO_x 浓度 ($\times 10^{-6}$,);
- 逐秒的 CO₂ 浓度 (%);
- 逐秒的 O₂ 浓度 (%)。

DB.2.3.3 系统应具备自诊断功能,当检查不能通过时,应能根据实际情况提示操作员对测试设备进行基本的保养和维修,如:更换滤芯等。

DB.2.3.4 系统应具备查询功能,根据管理权限的不同,可查询打印以往和最新的检查结果、检查日期等内容,但不能进行修改。

DB.2.4 设备检查

此选项的主要功能应至少包括以下几个部分:

DB.2.4.1 系统应根据管理权限的不同,提示操作人员手动或自动完成附件 DA 规定的所有设备检查项目。

DB.2.4.2 检查程序结束后,系统应自动记录并储存检查结果、检查过程数据、检查日期、操作人员代码以及其他相关信息,并通过网络自动上传中央数据库。过程数据应至少包括以下几项:

- 检查持续时间 (s);
- 各阶段的起、止时间 (s);
- 逐秒的转鼓转速 (r/min);
- 逐秒的测功机加载载荷 (kW);
- 逐秒的 HC 浓度 ($\times 10^{-6}$);
- 逐秒的 CO 浓度 (%);
- 逐秒的 NO_x 浓度 ($\times 10^{-6}$,);
- 逐秒的 CO₂ 浓度 (%);
- 逐秒的 O₂ 浓度 (%)。

DB.2.4.3 系统应具备查询功能,根据管理权限的不同,可查询打印以往和最新的检查结果、检查日期等内容,但不能进行修改。

DB.2.5 维修保养

该选项主要用于设备的维修和日常保养。根据不同的操作权限,操作人员可以手动控制底盘测功机和分析仪。

每次维修保养后,系统应允许操作人员手工录入保存维修保养内容(包括:维修原因,更换或维修的部件等),自动保存维修保养时间和操作人员代码,并且将上述内容通过网络自动上传中央数据库。

DB.2.6 其他要求

DB.2.6.1 所有本地计算机储存的数据都应保存至少 10 年。

DB.2.6.2 所有本地计算机储存的数据在保存期内(10 年)都不能进行修改和删除。

DB.2.6.3 当与中央数据库的网络通信中断时,系统应可继续进行各项操作,但必须符合主管部门规定

的次数。当网络通信恢复后，应立即上传保存的数据。

DB.2.6.4 系统应具备屏幕打印功能。

DB.2.6.5 系统应具备通过 OBD 诊断仪接口实时读取车辆发动机控制单元故障代码的功能，并且应能通过 OBD 诊断仪接口读取车辆发动机转速。

附 件 DC
(规范性附件)
简易瞬态工况法检测数据项

每一次检测，无论通过与否，系统必须自动记录、采集以下数据项，并按规定进行报送。

DC.1 综合信息

- 检测记录编号；
- 检测场和检测员编号；
- 检测系统编号；
- 底盘测功机编号；
- 检测日期；
- 排放检测开始时间和检测结束检测结果记录的时间；
- 车辆识别代号 (VIN)；
- 号牌号码；
- 车辆登记日期；
- 检测报告编号；
- 车辆生产日期、车辆型号和生产企业；
- 底盘型号和生产企业；
- 发动机型号、生产企业；
- 变速器种类和挡位数；
- 基准质量、最大总质量和单车轴重；
- 汽缸数量或发动机排量；
- 驱动方式；
- 供油型式、催化净化器情况；
- 累计行驶里程数；
- 检测种类。

DC.2 检测场环境参数信息

- 相对湿度 (%)；
- 干球温度 (°C)；
- 大气压力 (kPa)；
- 环境氧浓度 (%)。

DC.3 简易瞬态工况

每次测试结束后，都应记录下列结果：

- 测试时间 (s)；
- 测功机设定功率 (kW)；

- 测试过程实际行驶距离 (km);
- HC 排放值 (g/km);
- CO 排放值 (g/km);
- NO_x 排放值 (g/km);
- 整个测试工况中的偏离次数和时间。

DC.4 测试过程数据

- 工况时间 (s);
- 检测过程中逐秒的车速 (km/h);
- 检测过程中逐秒发动机转速 (r/min);
- 检测过程中逐秒底盘测功机载荷 (kW);
- 逐秒 HC 浓度值 (10^{-6} , 原始浓度);
- 逐秒 HC 浓度值 (10^{-6} , 稀释修正后的浓度);
- 逐秒 CO 浓度值 (10^{-2} , 原始);
- 逐秒 CO 浓度值 (10^{-2} , 稀释修正后的浓度);
- 逐秒 NO_x 浓度值 (10^{-6} , 原始浓度);
- 逐秒 NO_x 浓度值 (10^{-6} , 稀释修正和湿度修正后的浓度);
- 逐秒 CO₂ 浓度值 (%);
- 逐秒排气 O₂ 浓度 (%);
- 逐秒稀释排气 O₂ 浓度 (%);
- 逐秒稀释排气流量 (m³/min);
- 逐秒稀释系数;
- NO 湿度修正系数
- 逐秒λ值。

附 录 E
(规范性附录)
燃油蒸发排放控制系统检验

E.1 概述

本附录规定了燃油蒸发排放控制系统检验的测试规程。应分别完成燃油蒸发排放控制系统外观检验、加油口压力测试及油箱盖测试。对于无油箱盖设计车辆可不进行油箱盖测试。

E.2 判定标准

E.2.1 加油口压力测试

E.2.1.1 燃油蒸发排放控制系统将初始压力稳定在 $3\ 500 \pm 250$ Pa, 保持 120 s, 如果压力损失超过了 1 500 Pa, 则测试结果不合格。燃油蒸发控制系统应与进油口和在燃油箱与活性炭罐之间的软管夹分离。

E.2.1.2 快速通过 在 20~120 s 测量期间, 如果在任意时刻测得的压力超过下列公式的计算结果, 可对压力测试做出快速通过的决定:

$$P_m = P_i - \left(\frac{0.33P_i + 331.17}{120} \right) \times t \quad (\text{E-1})$$

式中: P_m ——任意时刻压力阈值, Pa;

P_i ——初始压力, Pa;

t ——时间, s。

E.2.2 油箱盖测试

E.2.2.1 压力损失测试

压力损失法在燃油液面顶部有 1L 的空间, 启动时的压力规定为 $7\ 000 \pm 250$ Pa, 如果在 10 s 的测试过程中, 压力损失超过了 1 500 Pa, 则油箱盖测试不合格。

E.2.2.2 泄漏流量测试

在压力为 7 500 Pa 的条件下, 泄漏流量不应超过 60 mL/min, 用流量方法测得的泄漏速率应当换算为标准状态 (23°C, 101.35 kPa) 下的泄漏速率。如果在 7 500 Pa 的条件下, 该泄漏速率超过了 60 mL/min, 则油箱盖测试不合格。

E.3 测试程序

E.3.1 总体要求

E.3.1.1 压力测试: 在进行排气排放测试之后, 应当进行如 E.3.3 所述的进行加油口压力测试, 并进行 E.3.4 规定的油箱盖测试。

E.3.1.2 由于燃油蒸气温度变化会影响压力的测量结果, 因而压力测试应当选取能使温度变化最小的一种方法进行。压力测试不需要进行体积修正, 但燃油蒸气的体积会影响压力损失的测量。虽然燃油蒸

气压力在测试时并非可控量，但如果过大也可能影响测试结果的精度和再现性。

E.3.1.3 油箱盖测试要求：E.3.4 节所述的油箱盖测试可以在排气污染物检测之前或者之后进行。测试方法可采用压力损失测试和泄漏流量测试中任选一项进行，测试结果应满足 E.2.2 要求。

E.3.1.4 使用其他测试方法：如果能证明某一测试方法与下述的测试方法等价或者更好，也可采用。

E.3.2 前期检查和准备工作

E.3.2.1 外观检查——活性炭罐。应当对活性炭罐进行外观检查，活性炭罐应当有效可用，如果活性炭罐缺失或者明显损坏的，则判断外观检查不合格。

E.3.2.2 外观检查——燃油蒸发控制系统。应当对燃油蒸发系统软管的路线、连接、状态进行外观检查，连接软管应当有效可用。如果任意一部分软管的路线、连接是错误的，或者任意一部分软管是损坏的，则判断外观检查不合格。

E.3.2.3 外观检查——油箱盖。如果油箱盖缺失、有明显缺陷或者没有使用正确的油箱盖，则判断外观检查不合格。对无油箱盖设计车辆，应检查油箱盖阀门是否能正常工作。未使用正确的油箱盖举例：本应安装螺纹式油箱盖但却安装了凸轮锁紧式油箱盖。

E.3.3 加油口压力测试

E.3.3.1 设备准备：在不损坏蒸发系统部件的前提下，应在离活性炭罐尽可能近的地方夹死连接燃油箱与活性炭罐之间的通气管，或采用其他方法保证燃油箱与环境空气密闭。对有两个油箱的汽车，如果仅从一个油箱的加油管加压，不足以使整个蒸发控制系统都达到所要求的压力，则这两个油箱应当单独进行测试。测试时应当选用合适的连接器。

E.3.3.2 开始加压：油箱压力应加至 $3\ 500 \pm 250$ Pa。

E.3.3.3 稳定性：在压力损失测试之前，应当对压力稳定性进行 10 s 的监测。稳定的定义是：当初始压力为 $3\ 500 \pm 250$ Pa 时，在 10 s 的监测期内，压力损失不超过 1 250 Pa。如果超过了这个值，应当再尝试两次以达到稳定。如果这样都不能达到稳定说明燃油泄漏量较大，则可以判定压力测试不合格。

E.3.3.4 体积修正：油箱内的蒸气体积可能会影响压力损失法的结果，目前仍不需要进行体积修正，流量比较法和直接法也不需要进行体积修正。

E.3.3.5 压力监测 120 s 后停止加压并测量压力损失。如果测试中，压力测试结果如果能满足公式(E-1)，则可做出快速通过的决定。

E.3.3.6 移除软管夹：移除油箱通气管的软管夹，小心泄压，并移除用于加压的连接器。

E.3.4 油箱盖测试

E.3.4.1 油箱盖安装：油箱盖应从加油口卸下，并安装在简易试验台或者台架试验台上，两者之间可以使用合适的连接器。

E.3.4.2 泄漏检测：应当测量油箱盖的燃油泄漏速率，在压力为 7 500 Pa 的条件下不应超过 60 ml/min。压力损失测试在液面顶部有 1 L 左右的空间，初始压力为 7 000 Pa，在接下来的 10 s 内，压力损失不应超过 1 500 Pa。

E.3.4.3 油箱盖复位：测试结束后，将油箱盖安回加油口并装紧。

附录 F

(规范性附录)

车载诊断 (OBD) 系统检查程序

F.1 概述

本附录规定了车载诊断 (OBD) 系统的检查程序, 在排放检验前应该连接 OBD 诊断仪, 对受检车辆 OBD 系统进行检查, 然后进行排放检验, 在排放检验过程中, OBD 检验仪持续读取车辆 OBD 故障信息和相关数据流, 直到排放检验结束, OBD 信息传送结束后, 方可断开 OBD 诊断仪。

F.2 OBD 检验流程

F.2.1 确认车型

在对车辆进行 OBD 检查前, 首先应确认该车型是否为配置有 OBD 系统的车型。车型确认之后, 如发现 OBD 故障指示器 (MIL 灯) 被点亮, 则要求车主维修后再进行排放检验。如果 MIL 灯未被点亮, 则应将 OBD 诊断仪连接到受检车辆上检验是否 OBD 系统故障, 检验流程见图 F.1。

F.2.2 检查故障指示器 (目测法)

目测检查仪表板上的故障指示器的状态, 初步判断车辆 OBD 系统的故障指示系统的工作是否正常。

F.2.2.1 将受检车辆点火开关置于“ON”后 (车辆仪表指示灯被点亮), 对仪表板上的指示灯进行自检, 同时 OBD 故障指示器 (MIL 灯) 应被激活, 暂时点亮; 若故障指示器没有被激活, 说明 MIL 灯本身存在故障, 可以判定 OBD 检查结果不合格。

F.2.2.2 起动发动机, MIL 灯同时熄灭, 表明车辆故障指示器工作状态正常, 车辆可能不存在确认的排放相关故障; 若故障指示器继续被点亮, 表明车辆存在排放相关故障, 受检车辆需要进行维修, 消除故障后重新进行排放检验。

F.2.3 读取 OBD 数据

检验人员在完成第 F.2.2 条对故障指示器的检查后, 启动 OBD 诊断仪, 使用 OBD 诊断仪的快速检查功能, 检查是否存在排放相关故障代码。整个过程无须进一步进行人工操作, OBD 诊断仪将自动读出检测结果, 并将检测结果传输到计算机数据管理系统上, 根据输出的检查结果, 判断车辆是否存在排放相关故障, 判定流程参见图 F.1。

F.2.3.1 将 OBD 诊断仪与车辆诊断接口正确连接后, 如果连续两次尝试通信失败, 检测人员应确认该 OBD 诊断仪与其他车辆的 OBD 系统是否能够正常进行通信 (通信检查应满足 FA.2.1 规定的 ISO15765-4/SAE J1850/ISO9141-2/ISO14230-4 通信协议作为与扫描工具 (scan tool) 的通信协议的车型, 车辆的关键诊断或排放电子动力控制单元 (Diagnostic or Emission Critical Powertrain Control Unit, DEC-ECU) 按照各自通信协议规定的时间内, 正确响应扫描工具发送的 mode \$01 的 PID \$00 请求), 如与其他车辆能够正常通信, 则应进一步查询该车辆的 OBD 检查记录, 以及与该车同型号车辆的 OBD 检查记录, 如有该车辆 OBD 通信合格记录或同型号车辆 OBD 通信合格记录, 则判定该车 OBD 检查不合格。如未发现通信合格记录, 受检车辆的 OBD 检查结束, 判定 OBD 检查通过, 在通信检查结果记录不合格。若同型号车型 OBD 通信检查记录 (至少 5 台) 均不合格, 应作为问题车型按照表 G.4 集中

上报。

F.2.3.2 进一步查看仪表板上故障指示器显示的状态与从 OBD 诊断仪获取的状态信息是否一致。如果二者的状态一致，并且故障指示器被熄灭，则该项检查合格；若二者状态一致，但是故障指示器被点亮，则该车辆存在与排放相关的故障，车辆排放检验不合格，需要进行维修后复检；若二者状态不一致，判定车辆 OBD 不合格，需要维修后进行复检，同时作为问题车型上报。

F.2.3.3 对已通过 F.2.3.2 条检查的车辆，应对其诊断就绪状态 (readiness) 进行检查，就绪状态未完成项应不超过 2 项。如果发现受检车辆的就绪状态未完成项超过 2 项，应暂停排放检验，要求将该车辆充分行驶后再进行检测。

F.3 数据记录

应按图 F.1 的检验流程对 OBD 系统进行检查，按表 F.1 进行记录。

表 F.1 OBD 检查记录表

(1) 车辆信息	
车辆 VIN	
发动机控制单元 CALID (如适用)	发动机控制单元 CVN (如适用)
后处理控制单元 CALID (如适用)	后处理控制单元 CVN (如适用)
其他控制单元 CALID (如适用)	其他控制单元 CVN (如适用)
(2) OBD 检查信息	
OBD 故障指示器状态	OBD 故障指示器 <input type="checkbox"/> 合格 <input type="checkbox"/> 不合格
	与 OBD 诊断仪通信情况 <input type="checkbox"/> 通信成功 <input type="checkbox"/> 通信不成功，填写以下原因： <input type="checkbox"/> 找不到接口 <input type="checkbox"/> 接口损坏 <input type="checkbox"/> 连接后不能通信
	OBD 系统故障指示器被点亮 <input type="checkbox"/> 是 <input type="checkbox"/> 否
	故障代码及故障信息 (如果故障指示器被点亮) 故障信息保存上报
诊断就绪状态	诊断就绪状态未完成项目 <input type="checkbox"/> 无 <input type="checkbox"/> 有 如有填写以下项目： <input type="checkbox"/> 催化器 <input type="checkbox"/> 氧传感器 <input type="checkbox"/> 氧传感器加热器 <input type="checkbox"/> 废气再循环 (EGR) /可变气门 VVT
其他信息	MIL 灯点亮后行驶里程 (km):
检测结果	<input type="checkbox"/> 合格 <input type="checkbox"/> 不合格 <input type="checkbox"/> 按表 G.4 报告，判定车辆通过
	是否需要复检 <input type="checkbox"/> 否 <input type="checkbox"/> 是 复检内容:
	复检结果 <input type="checkbox"/> 合格 <input type="checkbox"/> 不合格

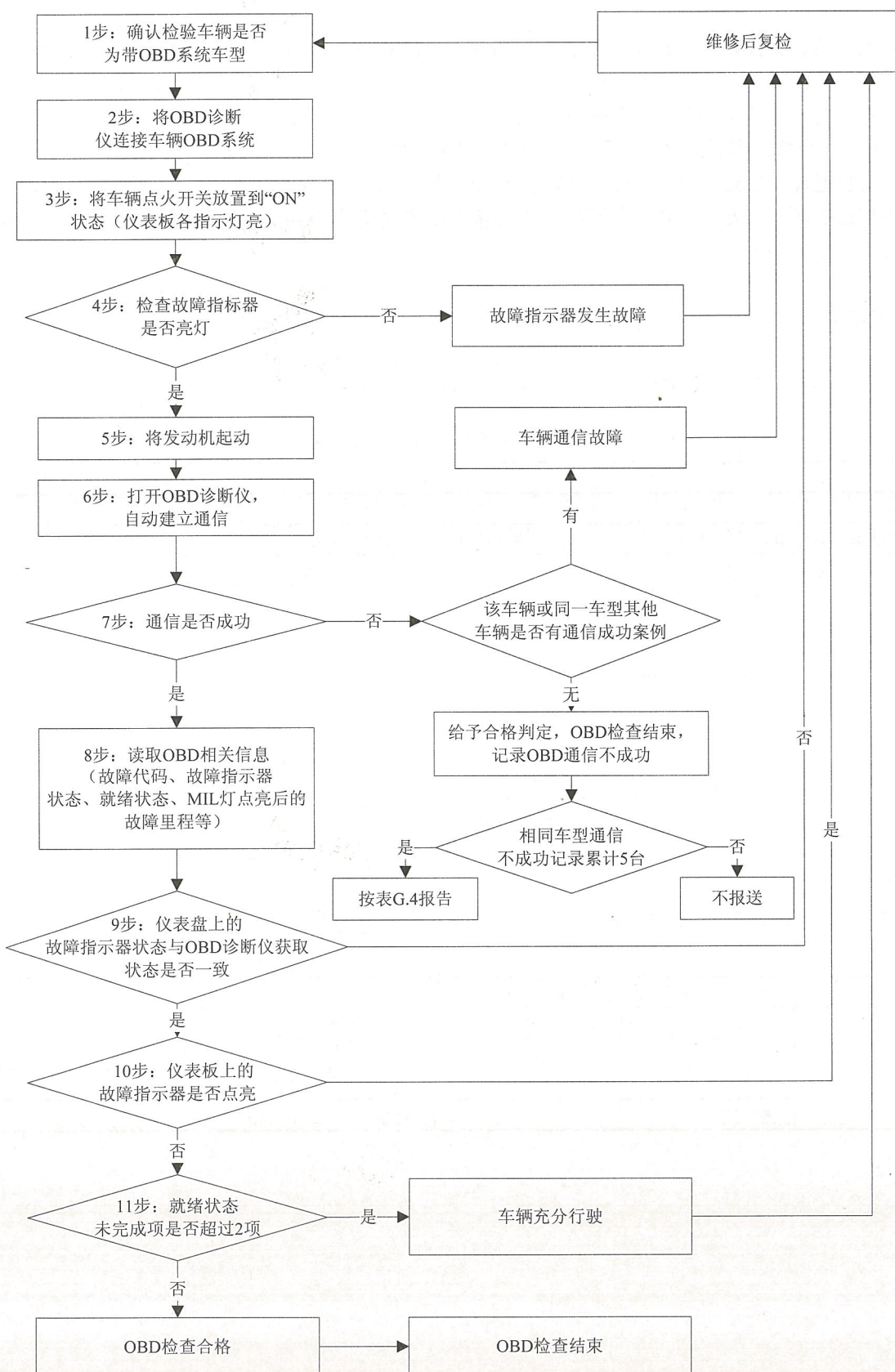


图 F.1 OBD 系统检验流程示意图

附 件 FA
(规范性附件)
OBD 诊断仪技术要求

FA.1 概述

OBD 诊断仪作为与车辆 OBD 系统进行通信、获取并显示数据和信息所必要的工具,必须满足 ISO 15031-4 和 SAE J1978 中规定的相关功能性技术要求。

FA.2 基本功能

FA.2.1 至少应支持 ISO 9141-2、SAE J1850、ISO 14230-4、ISO 15765-4 四种通信协议。

FA.2.2 能够与车辆 OBD 系统建立通信,提供 OBD 系统诊断服务用的通信连接接口,与车辆通信的接口应满足 ISO 15031-3 和 SAE J1962 的规定。

FA.2.3 OBD 诊断仪的信息结构应符合 ISO 15031-5 中的信息结构和 ISO 15031-6 诊断故障码要求。

FA.2.4 能连续获得、转换和显示与车辆排放相关的 OBD 故障代码,应按照 ISO 15031-6 中的描述显示故障代码及故障信息。

FA.2.5 能够获取并显示 SAE J1979 规定的各部件/系统的准备就绪状态信息,对诊断项目完成情况按如下方式描述:支持的诊断项目完成情况应描述为完成或未完成,不支持的诊断项目完成情况应描述为不适用。

FA.2.6 能获取并显示当前数据流信息。

FA.2.7 能获取故障指示器状态。

FA.2.8 能获取并显示产生故障存储的冻结帧数据。

FA.2.9 能够获取车辆基本信息,包括车辆 VIN、CALID、CVN(如果适用)等。

FA.2.10 根据 ISO 15031-5 的要求,获取并显示 OBD 系统与排放有关的测试参数和结果。

FA.2.11 提供用户手册和(或)帮助工具。

FA.3 OBD 诊断仪应适用性

OBD 诊断仪应适用于满足 GB18352.3、GB18352.5、GB18352.6 标准各类轻型车,不易损坏,并确保使用者获得正确的 OBD 系统信息。

FA.4 OBD 诊断仪功能

OBD 诊断仪可具备更多的功能,但 OBD 诊断仪的设计者应确保这些增加的功能不影响该仪器的其他功能及与此仪器连接的车辆功能。

FA.5 OBD 诊断仪产品跟踪使用

OBD 诊断仪制造企业应及时跟踪产品的使用情况,应及时解决在使用中遇到的问题和排放法规的

修订, 及时进行 OBD 诊断仪的升级。

FA.6 OBD 诊断仪的其他功能要求

FA.6.1 快速检查功能

将 OBD 诊断仪接口与车辆访问接口连接, 开启 OBD 诊断仪后, OBD 诊断仪将自动尝试进行通信, 自动读取的故障代码信息、故障指示器状态、诊断就绪状态、MIL 灯点亮后行驶里程, 并输出上述结果, 应在 60 s 的时间内完成上述过程。

FA.6.2 自动数据传输功能

具有自动传输数据的功能, 所传输的数据包括但不限于: 受检车辆信息 (包括车牌号码、车辆 VIN 码、CALID、CVN 等)、与排放相关的故障代码、各零部件诊断就绪状态、各零部件或系统的 IUPR 分子和分母数据、MIL 灯点亮后行驶里程、故障指示器状态、故障发生时存储的冻结帧数据、排放检测过程中的相关数据流等, 应在 60 s 的时间内完成数据传输。

数据应自动传输给本地排放检测主控计算机和生态环境主管部门。

OBD 诊断仪应在排放试验结束后自动传输故障诊断结果, 包括故障代码、冻结帧数据, 故障后的行驶里程等。数据传输过程和结束后, 都应进行提示。

FA.6.3 不得具有清除代码功能

用于环保检查的诊断仪不可具有清除 OBD 相关故障代码、冻结帧数据, 以及发生 MIL 灯点亮后的行驶里程等相关数据。

FA.6.4 自动打印功能

根据需要, OBD 诊断仪可配置便携式打印机, 直接打印出 OBD 检查结果。

附 件 FB
(规范性附件)
OBD 检查数据项

每次检查,无论通过与否,系统必须自动记录、采集以下数据项,并按规定进行报送。

FB.1 车辆信息

- 车辆识别代号 VIN;
- 型式检验时的 OBD 要求 (如: EOBD, OBDII, CN-OBD-6);
- 车辆累计行驶里程 (ODO) (如适用)。

FB.2 OBD 相关信息

以下信息如适用,应记录 SAE J1979 中 Mode 9 下读出的所有排放相关控制单元信息。

- 控制单元名称;
- 控制单元 CAL ID;
- 控制单元 CVN。

FB.3 故障和故障代码

应包括所有故障的以下信息,故障代码按照 ISO 15031-6 与 SAE J2012 规定。

- 故障代码;
- MIL 灯点亮后的行驶里程。

FB.4 就绪状态描述

应包括所有未就绪项目描述。

- 故障诊断器描述;
- 就绪状态。

FB.5 IUPR 相关数据

每一项 IUPR 率应记录监测项目名称、监测完成次数、符合监测条件次数以及 IUPR 率。

- 催化器 组 1;
- 催化器 组 2;
- 前氧传感器 组 1;
- 前氧传感器 组 2;
- 后氧传感器 组 1;
- 后氧传感器 组 2;
- EVAP;

GB 18285—2018

- EGR 和 VVT;
- GPF 组 1;
- GPF 组 2;
- 二次空气喷射系统。

FB.6 实时数据流

OBD 诊断仪应将检验过程的逐秒的数据流信息上传生态环境主管部门, 至少应包括以下项目。

- 节气门绝对开度 (%) ;
- 计算负荷值 (%) ;
- 前氧传感器信号 (mV/mA) 或过量空气系数 (λ) ;
- 车速 (km/h) ;
- 发动机转速 (r/min) ;
- 进气量 (g/s) 或进气压力 (kPa)。

附 录 G
(规范性附录)
检验报告

G.1 概述

本附录规定了新车下线检测报告以及注册登记检验和在用车检验外观查验单、OBD 检测报告、排气污染物检测和集中超标车型环保查验报告表，其中新车下线检测报告供生产（进口）企业参考使用。本附录也规定了各类检测（验）报告编号规则。

G.2 检测（验）报告格式

G.2.1 新车下线检测报告

表 G.1 新车下线检测报告

报告编号：

检验日期¹⁾：

G.1.1 基本信息					
车辆型号		车辆识别代号 (VIN)			
车辆生产企业		车辆排放阶段			
变速器型式		催化转化器型号			
基准质量/kg		最大总设计质量/kg			
发动机型号		发动机号码			
发动机生产企业		发动机排量 (L)			
气缸数		燃油供给方式			
驱动电机型号 ²⁾		储能装置型号 ²⁾			
电池容量 ²⁾		OBD 接口位置			
G.1.2 外观检验					
本车实车污染控制装置与环保随车清单信息一致。					
公司（公司盖章）					
G.1.3 OBD 检查					
OBD 通信是否正常		<input type="checkbox"/> 是 <input type="checkbox"/> 否			
CAL ID/CVN 信息	发动机控制单元	CAL ID		CVN	
	后处理控制单元（如适用）	CAL ID		CVN	
	其他控制单元（如适用）	CAL ID		CVN	
OBD 检查结果		<input type="checkbox"/> 合格 <input type="checkbox"/> 不合格		检验员：	
G.1.4 污染物排放测试					
环境参数					
环境温度/℃		大气压/kPa		相对湿度/%	
分析仪/测功机参数					
分析仪生产企业		分析仪名称		分析仪检定日期	

续表

底盘测功机生产企业		底盘测功机型号					
<input type="checkbox"/> 瞬态工况法		CO/ (g/km)		HC+NO _x / (g/km)			
	实测值						
	企业限值						
<input type="checkbox"/> 简易瞬态工况法		HC/ (g/km)	CO/ (g/km)	NO _x / (g/km)			
	实测值						
	企业限值						
<input type="checkbox"/> 稳态工况法		ASM5025			ASM2540		
		HC/10 ⁻⁶	CO/%	NO/10 ⁻⁶	HC/10 ⁻⁶	CO/%	NO/10 ⁻⁶
	实测值						
	企业限值						
<input type="checkbox"/> 双怠速法		过量空气系数 (λ)	低怠速		高怠速		
			CO/%	HC/10 ⁻⁶	CO/%	HC/10 ⁻⁶	
	实测值						
	企业限值						
污染物排放结果	<input type="checkbox"/> 合格 <input type="checkbox"/> 不合格				检验员:		
注: 1) 8位数, 年份(4位)+月份(2位)+日期(2位);							
2) 仅适用混合动力车辆。							

G.2.2 注册登记检验(测)报告

表 G.2 注册登记检验(测)报告

报告编号:

检验日期¹⁾:

计量认证证号²⁾:

G.2.1 基本信息						
检验机构名称:						
号牌号码	如无填写 VIN	车辆型号		基准质量/kg		
车辆识别代号(VIN)		最大设计总质量/kg		发动机型号		
发动机号码		发动机排量/L		额定转速/(r/min)		
驱动电机型号 ³⁾		储能装置型号 ³⁾		电池容量 ³⁾		
催化转化器型号		气缸数		座位数/人)		
车辆生产企业		车辆出厂日期		累计行驶里程/km		
车主姓名(单位)		联系电话(手机)		车牌颜色 ⁴⁾		
燃料类型		燃油型式		驱动方式		
品牌/型号		变速器型式		使用性质		
初次登记日期		检测方法		OBD		有/无
环境参数						
环境温度/°C		大气压/kPa		相对湿度/%		
检测设备信息						
分析仪生产企业		分析仪名称		分析仪检定日期		
底盘测功机生产企业		底盘测功机型号				
OBD 诊断仪生产企业		OBD 诊断仪型号				
G.2.2 外观检验						
检查项目		是		否		备注
车辆机械状况是否良好						
排气污染控制装置是否齐全, 正常						否决项目

续表

车辆是否存在严重烧机油或者严重冒黑烟现象				否决项目		
曲轴箱通风系统是否正常						
燃油蒸发控制系统是否正常				否决项目		
车上仪表工作是否正常						
有无可能影响安全或引起测试偏差的机械故障						
车辆进、排气系统是否有任何泄漏						
车辆的发动机、变速箱和冷却系统等有无明显的液体渗漏						
是否带 OBD 系统						
轮胎气压是否正常						
轮胎是否干燥、清洁						
是否关闭车上空调、暖风等附属设备						
是否已经中断车辆上可能影响测试正常进行的功能，如 ARS、ESP、EPC 牵引力控制或自动制动系统等						
车辆油箱和油品是否异常						
是否适合工况法检测						
外观检验结果	<input type="checkbox"/> 合格 <input type="checkbox"/> 不合格		检验员：			
G2.3 OBD 检查						
OBD 故障指示器	通信	<input type="checkbox"/> 通信成功 <input type="checkbox"/> 通信不成功 通信不成功的（填写以下原因）： <input type="checkbox"/> 接口损坏 <input type="checkbox"/> 找不到接口 <input type="checkbox"/> 连接后不能通信				
	OBD 系统故障指示器报警及故障码	<input type="checkbox"/> 有 <input type="checkbox"/> 无				
CAL ID/CVN 信息	发动机控制单元	CAL ID	CVN			
	后处理控制单元（如适用）	CAL ID	CVN			
	其他控制单元（如适用）	CAL ID	CVN			
OBD 检查结果	<input type="checkbox"/> 合格 <input type="checkbox"/> 不合格		检验员：			
G2.4 排气污染物检测						
检测方法	<input type="checkbox"/> 双怠速 <input type="checkbox"/> 稳态工况法 <input type="checkbox"/> 瞬态工况法 <input type="checkbox"/> 简易瞬态工况法					
检验结果内容 ⁵⁾						
排气污染物检测	双怠速					
		过量空气系数/ λ	低怠速		高怠速	
			CO/%	HC/ 10^{-6}	CO/%	HC/ 10^{-6}
	实测值					
	限值					
	瞬态工况法					
		CO/ (g/km)		HC+NO _x / (g/km)		
	实测值					
	限值					
	简易瞬态工况法					
		HC/ (g/km)	CO/ (g/km)	NO _x / (g/km)		
	实测值					
	限值					
	稳态工况法					
		ASM5025			ASM2540	
	HC/ 10^{-6}	CO/%	NO/ 10^{-6}	HC/ 10^{-6}	CO/%	NO/ 10^{-6}
实测值						
限值						
结果判定	<input type="checkbox"/> 合格 <input type="checkbox"/> 不合格					
检验员：						

续表

燃油蒸发测试	进油口测试	<input type="checkbox"/> 合格	<input type="checkbox"/> 不合格	油箱盖测试	<input type="checkbox"/> 合格	<input type="checkbox"/> 不合格
	结果判定	<input type="checkbox"/> 合格 <input type="checkbox"/> 不合格				
	检验员:					
排气污染物检测结果	<input type="checkbox"/> 合格 <input type="checkbox"/> 不合格					
授权签字人						
批准人				单位盖章		
注: 1) 8位数, 年份(4位)+月份(2位)+日期(2位); 2) 按照计量认证证书填写; 3) 仅适用混合动力车辆; 4) 0-蓝牌, 1-黄牌, 2-白牌, 3-黑牌, 4-新能源, 5-其他; 5) 污染物检测结果为负数或者零时, 应记录为“未检出”。						

G.2.3 在用车检验(测)报告

表 G.3 在用车检验(测)报告

报告编号:

检验日期¹⁾:

计量认证证号²⁾:

G.3.1 基本信息					
检验机构名称:					
号牌号码	如无填写 VIN	车辆型号		基准质量/kg	
车辆识别代号(VIN)		最大总质量/kg		发动机型号	
发动机号码		发动机排量/L		额定转速/(r/min)	
驱动电机型号 ³⁾		储能装置型号 ³⁾		电池容量 ³⁾	
催化转化器型号		气缸数		座位数(人)	
车辆生产企业		车辆出厂日期		累计行驶里程/km	
车主姓名(单位)		联系电话(手机)		车牌颜色 ⁴⁾	
燃料类型		燃油型式		驱动方式	
品牌/型号		变速器型式		使用性质	
初次登记日期		检测方法		OBD	有/无
环境参数					
环境温度/°C		大气压/kPa		相对湿度/%	
检测设备信息					
分析仪生产企业		分析仪名称		分析仪检定日期	
底盘测功机生产企业		底盘测功机型号			
OBD 诊断仪生产企业		OBD 诊断仪型号			
G.3.2 外观检验					
检查项目		是	否	备注	
车辆机械状况是否良好					
排气污染控制装置是否齐全, 正常				否决项目	
车辆是否存在严重烧机油或者严重冒黑烟现象				否决项目	
曲轴箱通风系统是否正常					
燃油蒸发控制系统是否正常				否决项目	
车上仪表工作是否正常					
有无可能影响安全或引起测试偏差的机械故障					
车辆进、排气系统是否有任何泄漏					
车辆的发动机、变速箱和冷却系统等有无明显的液体渗漏					

续表

是否带 OBD 系统							
轮胎气压是否正常							
轮胎是否干燥、清洁							
是否关闭车上空调、暖风等附属设备							
是否已经中断车辆上可能影响测试正常进行的功能，如 ARS、ESP、EPC 牵引力控制或自动制动系统等							
车辆油箱和油品是否异常							
是否适合工况法检测							
外观检验结果		<input type="checkbox"/> 合格 <input type="checkbox"/> 不合格	检验员：				
G.3.3 OBD 检查							
OBD 故障指示器	OBD 系统故障指示器		<input type="checkbox"/> 合格 <input type="checkbox"/> 不合格				
	通信		<input type="checkbox"/> 通信成功 <input type="checkbox"/> 通信不成功 通信不成功的（填写以下原因）： <input type="checkbox"/> 接口损坏 <input type="checkbox"/> 找不到接口 <input type="checkbox"/> 连接后不能通信				
	OBD 系统故障指示器报警		<input type="checkbox"/> 有 <input type="checkbox"/> 无				
	故障代码及故障信息（若故障指示器报警）		故障信息按附件 FB 上报				
就绪状态	就绪状态未完成项目		<input type="checkbox"/> 无 <input type="checkbox"/> 有 如有就绪未完成的，填写以下项目 <input type="checkbox"/> 催化器 <input type="checkbox"/> 氧传感器 <input type="checkbox"/> 氧传感器加热器 <input type="checkbox"/> 废气再循环（EGR）/可变气门 VVT				
其他信息	MIL 灯点亮后的行驶里程/km:						
CAL ID/CVN 信息	发动机控制单元	CAL ID		CVN			
	后处理控制单元（如适用）	CAL ID		CVN			
	其他控制单元（如适用）	CAL ID		CVN			
OBD 检查结果	<input type="checkbox"/> 合格 <input type="checkbox"/> 不合格			检验员：			
G.3.4 排气污染物检测							
检测方法	<input type="checkbox"/> 双怠速 <input type="checkbox"/> 稳态工况法 <input type="checkbox"/> 瞬态工况法 <input type="checkbox"/> 简易瞬态工况法						
检验结果内容 ⁵⁾							
排气污染物检测	双怠速						
		过量空气系数 (λ)	低怠速		高怠速		
			CO/%	HC/10 ⁻⁶	CO/%	HC/10 ⁻⁶	
	实测值						
	限值						
	瞬态工况法						
		CO/ (g/km)		HC+NO _x / (g/km)			
	实测值						
	限值						
	简易瞬态工况法						
		HC/ (g/km)		CO/ (g/km)		NO _x / (g/km)	
	实测值						
	限值						
	稳态工况法						
		ASM5025			ASM2540		
		HC/10 ⁻⁶	CO/%	NO/10 ⁻⁶	HC/10 ⁻⁶	CO/%	NO/10 ⁻⁶
	实测值						
限值							
结果判定	<input type="checkbox"/> 合格 <input type="checkbox"/> 不合格						
检验员：							

续表

燃油蒸发测试	加油口测试	<input type="checkbox"/> 合格	<input type="checkbox"/> 不合格	油箱盖测试	<input type="checkbox"/> 合格	<input type="checkbox"/> 不合格
	结果判定	<input type="checkbox"/> 合格 <input type="checkbox"/> 不合格				
	检验员:					
排气污染物检测结果	<input type="checkbox"/> 合格 <input type="checkbox"/> 不合格					
授权签字人						
批准人					单位盖章	
注: 1) 8位数, 年份(4位)+月份(2位)+日期(2位); 2) 按照计量认证证书填写; 3) 仅适用混合动力车辆; 4) 0-蓝牌, 1-黄牌, 2-白牌, 3-黑牌, 4-新能源, 5-其他; 5) 污染物检测结果为负数或者零时, 应记录为“未检出”。						

G.2.4 集中超标车型环保查验记录表

表 G.4 集中超标车型环保查验记录表

日期¹⁾:

编号:

G.4.1 车辆信息 ²⁾			
号牌号码		号牌种类	
车辆识别代号(VIN)			
车辆品牌/型号		发动机型号	
发动机号码		车辆类型	
车辆出厂日期		车辆出厂合格证号	
燃油种类		最大总质量	
车辆分类 ³⁾		排放阶段	
车辆生产企业名称			
车辆生产企业地址			
G.4.2 查验内容及结果 ⁴⁾			
随车清单	<input type="checkbox"/> 有	<input type="checkbox"/> 无	
排放阶段是否与随车清单相符	<input type="checkbox"/> 是	<input type="checkbox"/> 否	
污染控制装置是否与随车清单相符	<input type="checkbox"/> 是	<input type="checkbox"/> 否	
OBD 检查	<input type="checkbox"/> 是	<input type="checkbox"/> 否	
OBD 通信	<input type="checkbox"/> 是	<input type="checkbox"/> 否	
查验结论:	<input type="checkbox"/> 符合	<input type="checkbox"/> 不符合	
查验员签字和单位盖章:			
			年 月 日
注: 1) 8位数, 年份(4位)+月份(2位)+日期(2位); 2) 车辆信息按照车辆出厂合格证或进口凭证填写; 3) N1/N2/N3/M1/M2/M3 中选择; 4) 其他查验不符情况, 可另附文件和图片材料说明。			

G.3 检验(测)报告编号规则

G.3.1 新车下线检验报告编号规则

新生产汽车下线检验报告采用字母数字编号, 可采用条形码打印。

编码规则为：XC（2位）+企业编号（4位）+年份（4位）+日期（4位）+序号（4位），实例如表 G.5。

表 G.5 新车下线报告编号实例

XC	企业编号	年份	日期	序号
XC（新车简称）	与车辆随车清单第 13~16 位一致。例如：CN QQ G5Z20603000149 000001 中 0603	2018	月份和日期，例如 1 月 1 日：0101	0001

G.3.2 注册登记和在用汽车检验报告编号规则

注册登记检验报告采用字母数字编号，可采用条形码打印。

编码规则为：行政区划代码（6位）+检验机构联网序号（2位）+检验时间（12位）+自定义码（4位），实例如表 G.6。

表 G.6 注册登记和在用汽车检验报告编号实例

行政区划代码	检验机构联网序号	检验时间	自定义
110000	01	年月日，如 2016 年 9 月 2 日 15 点 35 分 48 秒： 160902153548	随机 4 位

G.3.3 集中超标车型环保查验记录表

集中超标车型环保查验记录表采用字母数字编号，可采用条形码打印。

编码规则为：CX（2位）+行政区划代码（6位）+年份（4位）+环检机构联网序号（2位）+记录序号（3位），实例如表 G.7。

表 G.7 集中超标车型环保查验记录表编号实例

CX	地区代码	年份	联网序号	记录序号
CX（车型简称）	110000	2018	01	001

附录 H
(规范性附录)
实时上报数据项

H.1 概述

本附录规定了新车下线、在用汽车(含注册登记)等检验上报数据项目。

H.2 在用汽车(含注册登记)上报数据项

检验机构应联网实时向当地生态环境主管部门报送数据,报送数据项应至少包括以下项目(表 H.1)。

表 H.1 报送数据项

项目	参数
车辆信息	号牌号码、车牌颜色、车辆型号、车辆类型、使用性质、车辆识别代号(VIN)、初次登记日期、燃料种类
环境参数	相对湿度(%)、环境温度(°C)、大气压力(kPa)
检测信息	检测站名称、检测方法、检测报告编号、检测日期
检测过程数据	OB D 检查数据、排气污染物检测数据、蒸发检测数据(如适用)
检测结果	外观检验结果、OB D 检查结果、排气污染物检测结果、蒸发检测(如适用)、最终检测数据和判定
检测设备	检测设备制造厂、检测设备名称及型号、出厂日期、上次检定日期、日常检查记录、日常比对记录

H.3 新车上报数据项

新车下线检测应联网实时向生态环境部报送数据,报送数据项应至少包括以下项目(表 H.2)。

表 H.2 报送数据项

项目	参数
车辆信息	车辆型号、排放阶段、车辆识别代号(VIN)、燃料种类、基准质量、最大总质量、OB D 位置、随车清单的信息公开编号
环境参数	相对湿度(%)、环境温度(°C)、大气压力(kPa)
检测信息	排气检测方法、检测报告编号、检测日期
检测过程数据	按 FB.1、FB.2 规定
检测结果	外观检验判定、OB D 检查判定、排气污染物检测结果数据、最终判定
检测设备	排气分析仪制造厂、排气分析仪名称及型号、出厂日期

